

Внимательно ознакомьтесь с данным руководством перед началом эксплуатации агрегата.
Сохраните данное руководство для дальнейших справок.



БЫТОВОЙ КОНДИЦИОНЕР РАЗДЕЛЬНОГО ТИПА (СПЛИТ)

РУКОВОДСТВО ПО МОНТАЖУ

RK-07SFM / RK-07SFME

RK-09SFM / RK-09SFME

RK-12SFM / RK-12SFME

RK-18SFM / RK-18SFME

RK-24SFM / RK-24SFME

RK-28SFM / RK-28SFME

- Внимательно ознакомьтесь с данным руководством до начала монтажа.
- В случае повреждения силового кабеля необходимо немедленно произвести его замену в авторизованном центре технического обслуживания.
Любые действия по монтажу должны осуществляться исключительно квалифицированными специалистами в соответствии с местными регламентами по монтажу оборудования данного типа.
- По вопросам технического обслуживания и ремонта обращайтесь к квалифицированным специалистам авторизованного центра технического обслуживания.

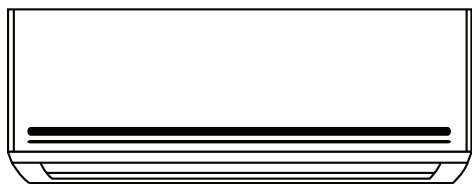
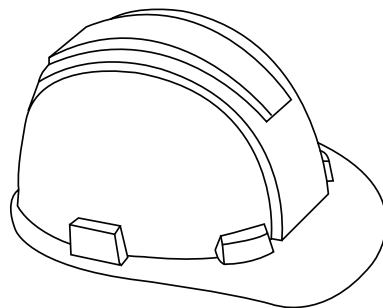
Содержание

Руководство по установке

0	Меры безопасности.....	4
----------	-------------------------------	----------

1	Общая информация по установке — Внутренний блок.....	6
----------	---	----------

2	Элементы блока.....	8
----------	----------------------------	----------

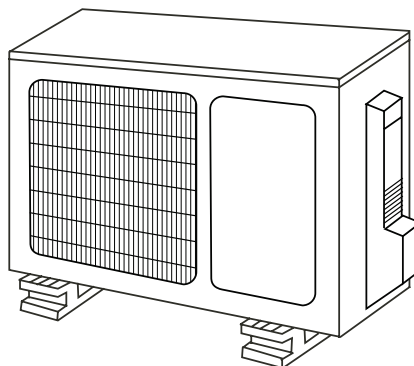


3	Установка внутреннего блока	9
----------	--	----------

1. Выбор места установки..... 09
2. Крепление монтажной плиты к стене 10
3. Сверление отверстия для соединительных трубопроводов в стене 10
4. Подготовка трубопровода хладагента.... 12
5. Подсоединение сливного шланга 13
6. Подсоединение сигнального кабеля..... 15
7. Обертывание трубопровода и кабелей . 16
8. Подсоединение внутреннего шнура питания..... 16
9. Монтаж внутреннего блока 16

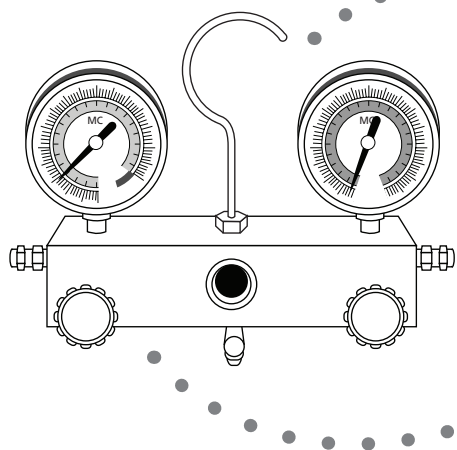
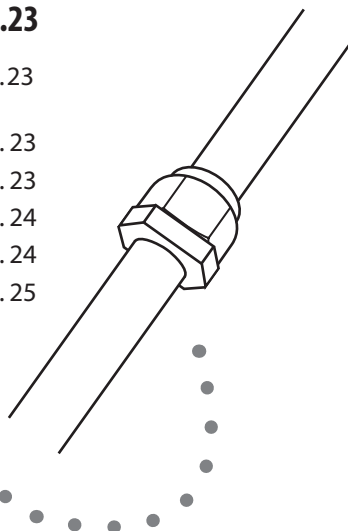
4	Установка наружного блока	18
----------	--	-----------

1. Выбор места установки..... 18
2. Установка сливного узла 19
3. Анкерное крепление наружного блока.....20
4. Подсоединение сигнальных и силовых кабелей21



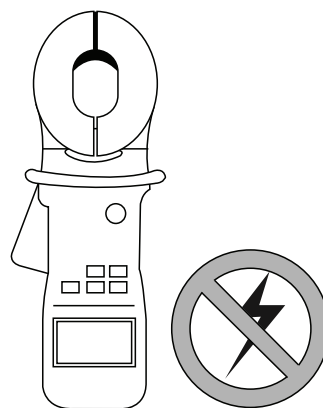
5 Подсоединение трубопровода хладагента.....23

- A. Примечания по длине трубопровода.....23
- B. Инструкции по подсоединению — Трубопровод хладагента.....23
 - 1. Обрезка трубы23
 - 2. Удаление задиrow.....24
 - 3. Развальцовка концов трубы.....24
 - 4. Соединение труб.....25



6 Откачивание воздуха..... 27

- 1. Инструкции по откачиванию воздуха27
- 2. Примечание по поводу дозаправки хладагента.....28



7 Проверки электрических соединений и выявление утечек газа..... 29

8 Пробный пуск..... 30

9 Европейские требования по утилизации..... 32

Меры безопасности

Прочтите сведения о мерах безопасности перед началом установки

Неправильная установка вследствие несоблюдения инструкций может привести к серьезным повреждениям или травмам. В зависимости от величины потенциального ущерба или тяжести травм соответствующие сообщения обозначаются терминами **ПРЕДУПРЕЖДЕНИЕ** или **ВНИМАНИЕ**.



ПРЕДУПРЕЖДЕНИЕ

Этот символ означает, что несоблюдение инструкций может привести к летальному исходу или тяжелым травмам.



ВНИМАНИЕ

Этот символ означает, что несоблюдение инструкций может привести к травмам средней тяжести или к повреждению блока или другого имущества.



Этот символ означает, что выполнение указанных действий категорически запрещено.



ПРЕДУПРЕЖДЕНИЕ

- ⊘ **Запрещается** менять длину кабеля питания или использовать удлинительный шнур для подачи питания на блок. **Запрещается** одновременно подключать к электрической розетке другие приборы. Ненадлежащая или недостаточная подача питания может стать причиной возгорания или поражения электрическим током.
 - ⊘ При подсоединении трубопроводов хладагента **ни при каких условиях не допускайте** попадания в блок любых других веществ или газов, кроме указанных в Руководстве. Попадание других газов или веществ приведет к сокращению мощности блока, а также может стать причиной ненормально высокого давления в контуре хладагента. Это может стать причиной взрыва и травм.
 - ⊘ **Не разрешайте** детям играть с кондиционером. Ни при каких условиях не оставляйте детей без присмотра, когда они находятся рядом с блоком.
1. Установку должны проводить только квалифицированные дилеры или специалисты. Некорректная установка может стать причиной утечки воды, поражения электрическим током или возгорания.
 2. Установка должна выполняться в соответствии с инструкциями по установке. Неправильная установка может стать причиной утечки воды, поражения электрическим током или возгорания.
 3. Для ремонта или обслуживания данного блока обратитесь к квалифицированному специалисту по обслуживанию.
 4. Допускается использование только принадлежностей и деталей, входящих в комплект, и деталей, указанных в инструкциях по установке. Использование нестандартных деталей может стать причиной утечки воды, поражения электрическим током, возгорания или привести к выходу блока из строя.
 5. Блок необходимо устанавливать на жесткой поверхности, способной выдержать его вес. Если выбранная поверхность не способна выдерживать вес блока либо установка выполнена некорректно, возможно падение блока вниз с нанесением тяжелых травм и ущерба.



ПРЕДУПРЕЖДЕНИЕ

6. При проведении любых работ с электрическими цепями соблюдайте все местные и государственные стандарты и правила разводки проводов, а также Руководство по установке. Для подачи электропитания обязательно используйте отдельную цепь и одинарную розетку. Запрещается подключать к этой розетке другие приборы. Недостаточная мощность электросети или дефекты, возникшие при выполнении электротехнических работ, могут привести к поражению электрическим током или возгоранию.
7. При проведении электротехнических работ всегда используйте указанные кабели. Чтобы предотвратить повреждение кабельного наконечника, необходимо плотно подсоединять кабели и надежно их зажимать. Электрические соединения ненадлежащего качества могут перегреваться и быть причиной возгораний, а также поражения электрическим током.
8. Чтобы обеспечить корректное закрывание крышки пульта управления, необходимо правильно выполнить прокладку всех проводов. Ненадлежащее закрывание крышки пульта управления может привести к возникновению коррозии и перегреву в точках подключения, возгоранию и поражению электрическим током.



ВНИМАНИЕ

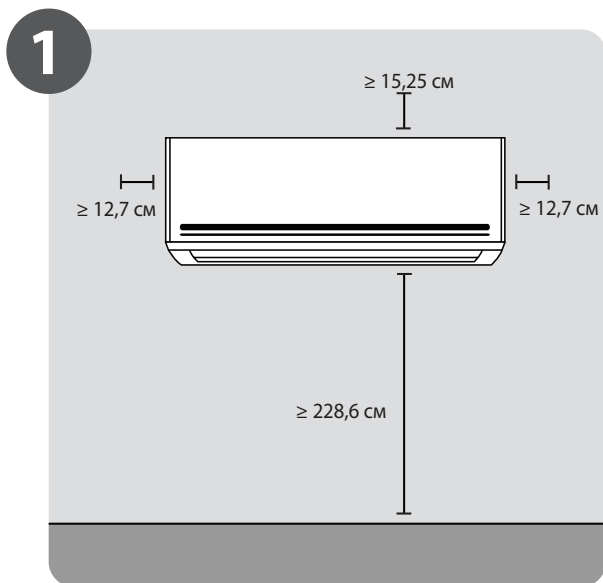
- ⊘ При установке блоков с дополнительным электронагревателем **запрещается** размещать их на расстоянии менее 1 метра (3 футов) от любых горючих материалов.
 - ⊘ **Запрещается** устанавливать блок в местах, где существует риск контакта с горючими газами в случае их утечки. Скопление горючего газа рядом с блоком может стать причиной возгорания.
 - ⊘ **Запрещается** использовать кондиционер в помещениях с повышенной влажностью, например в ванных комнатах или прачечных. Продолжительный контакт с водой может привести к короткому замыканию электрических компонентов.
1. В процессе установки оборудование необходимо надлежащим образом заземлить, так как в противном случае возникает опасность поражения электрическим током.
 2. При установке сливных трубопроводов следуйте указаниям данного Руководства. Ненадлежащий слив жидкости может привести к повреждению жилища и имущества под воздействием воды.

Примечание по поводу фторированных газов

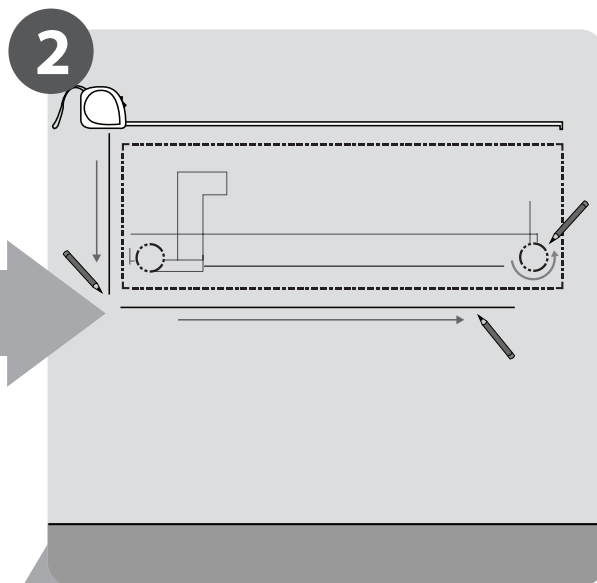
1. Данный кондиционер представляет собой герметичный блок, внутри которого содержатся фторированные газы. Информация о типе и количестве газов приведена на соответствующей табличке, размещенной на блоке.
2. Установку, обслуживание и ремонт данного блока могут осуществлять только сертифицированные специалисты.
3. Демонтаж и утилизацию оборудования могут осуществлять только сертифицированные специалисты.
4. При наличии в системе установленной системы обнаружения утечек ее проверку на утечки необходимо проводить не реже, чем через каждые 12 месяцев.
5. При проверке блока на утечки настоятельно рекомендуется вести надлежащую документацию всех процедур проверки.

Общая информация по установке — Внутренний блок

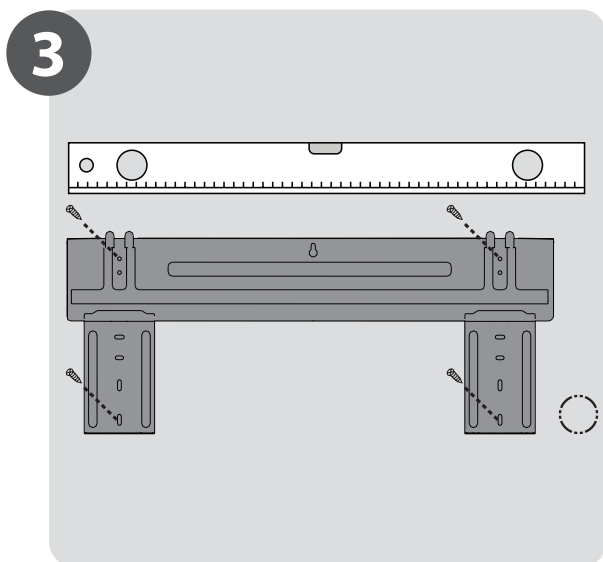
1



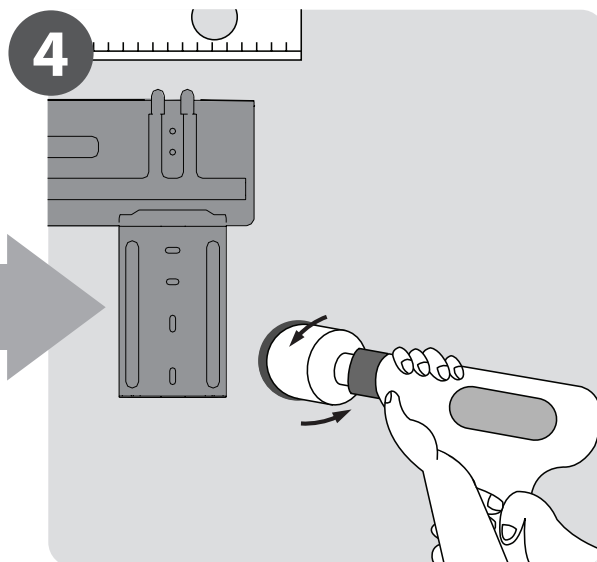
Выбор места установки
(Стр. 9)



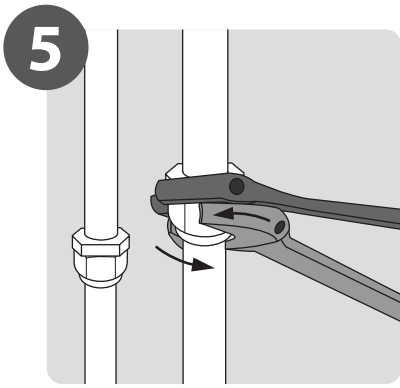
Определения места отверстия в стене
(Стр. 10)



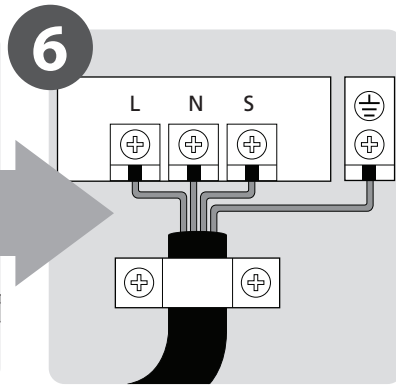
Крепление монтажной плиты
(Стр. 10)



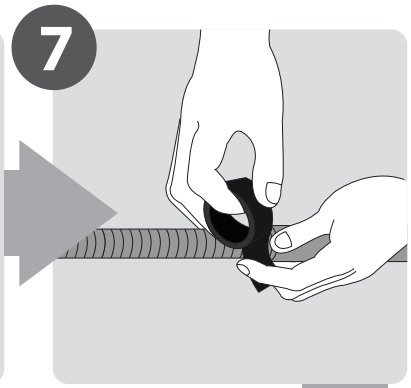
Сверление отверстия в стене
(Стр. 10)



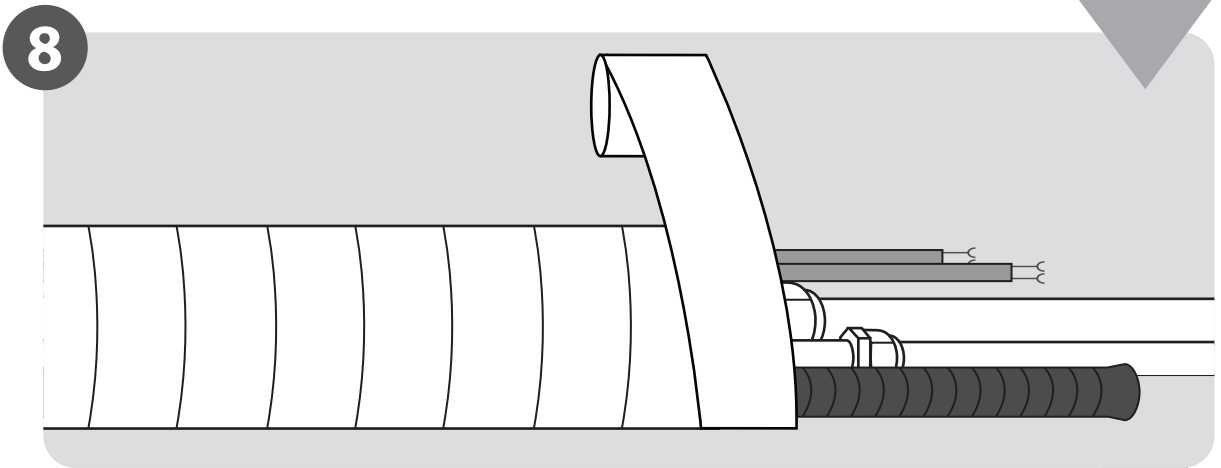
5
Подсоединение труб
(Стр. 23)



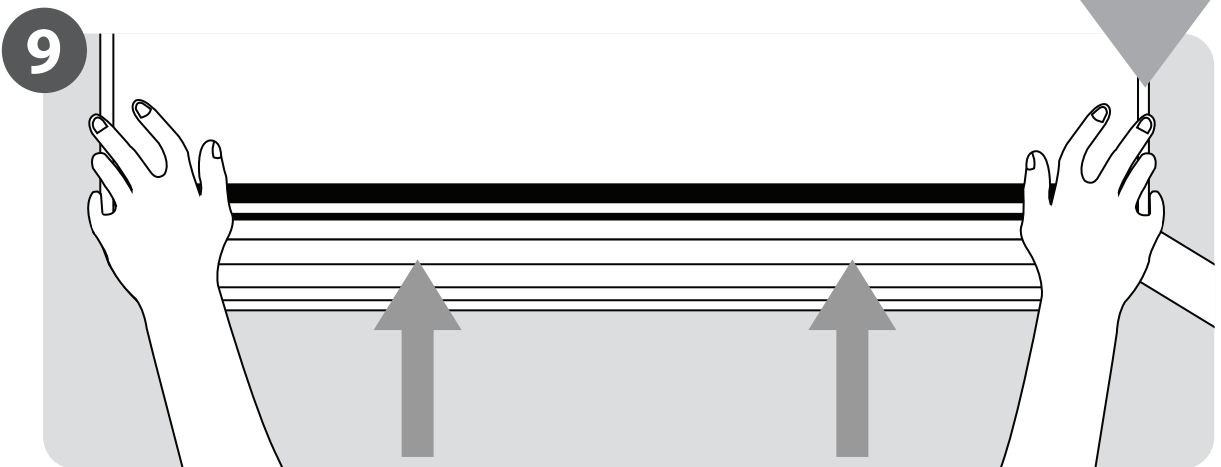
6
Подсоединение проводки
(Стр. 15)



7
Подготовка сливного шланга
(Стр. 12)



8
Обертывание трубопровода и кабеля
(Стр. 16)



9
Монтаж внутреннего блока
(Стр. 16)

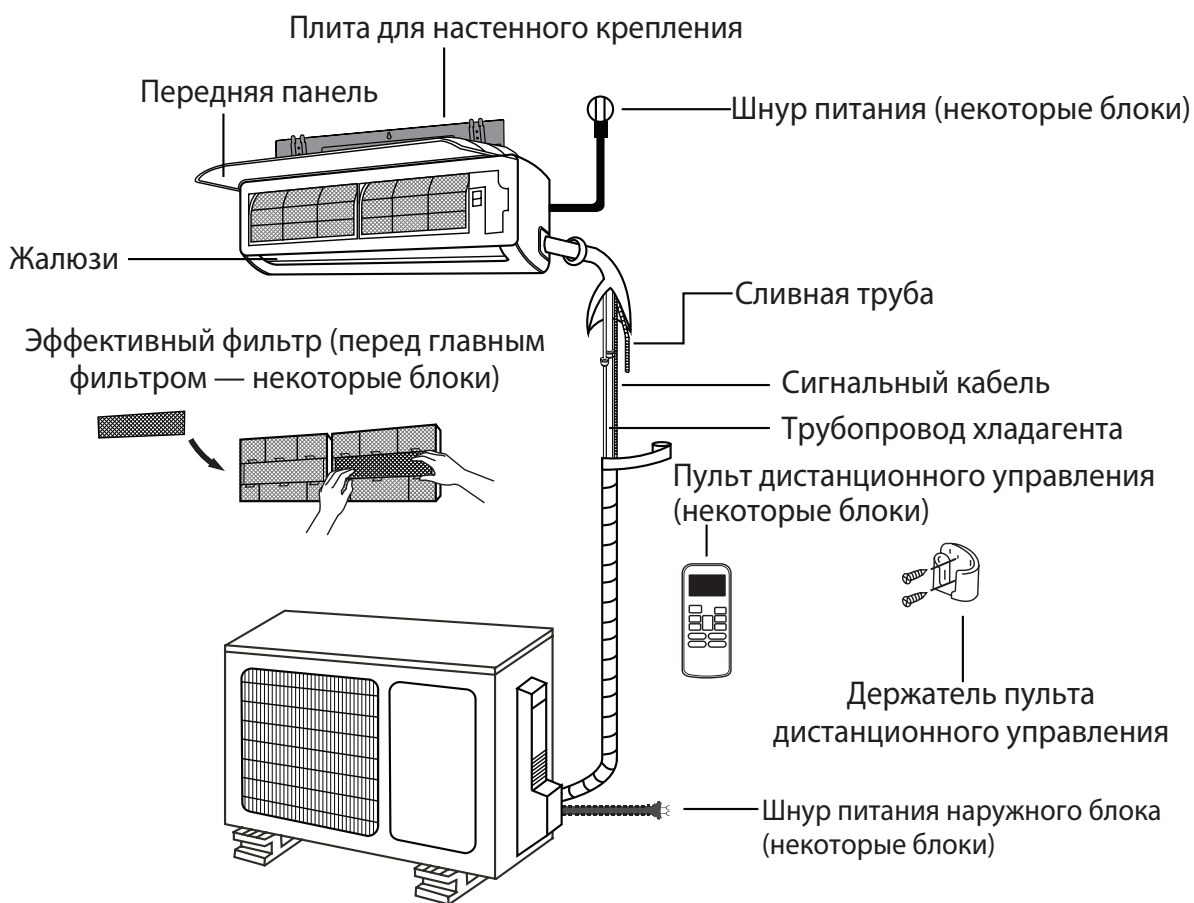


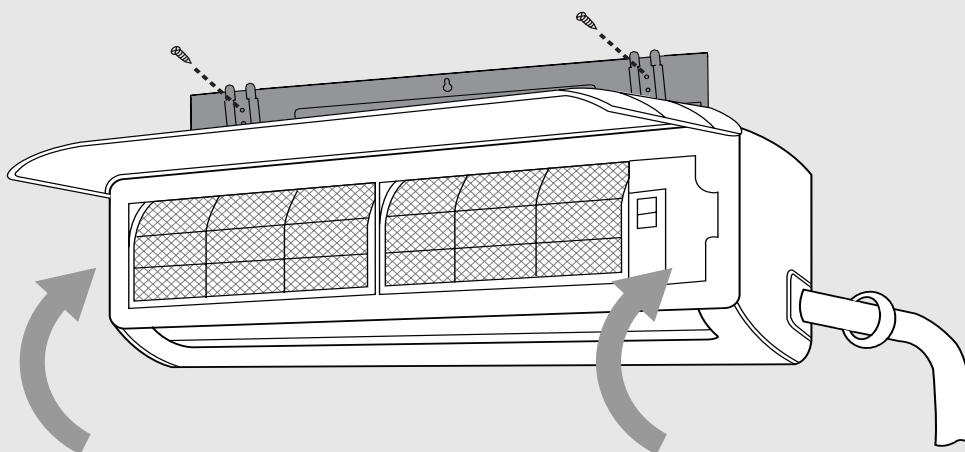
Рис. 2.1

ПРИМЕЧАНИЕ ПО ПОВОДУ ИЛЛЮСТРАЦИЙ

Иллюстрации в данном руководстве приводятся для наглядности. Фактическая форма внутреннего блока может слегка отличаться. Приоритетом обладает фактическая форма.

Установка внутреннего блока

3



Инструкции по установке — Внутренний блок

ПЕРЕД УСТАНОВКОЙ

Перед тем как приступить к установке внутреннего блока, сверьтесь с ярлыком на коробке продукта, чтобы удостовериться в том, что номер модели внутреннего блока соответствует номеру модели наружного блока.

Шаг 1: Выбор места установки

Перед установкой внутреннего блока необходимо выбрать подходящее для установки место. Ниже указаны требования, которые помогут правильно выбрать место для установки блока.

Надлежащее место установки должно отвечать следующим требованиям:

- Хорошая циркуляция воздуха
- Удобство слива
- Шум, издаваемый блоком, не будет мешать другим людям
- Жесткость и устойчивость — в месте установки исключены вибрации
- Достаточная прочность, позволяющая выдержать вес блока
- Расстояние не менее одного метра до всех остальных электроприборов (например телевизора, радиоприемника, компьютера)

ЗАПРЕЩАЕТСЯ устанавливать блок в следующих местах:

- Рядом с любыми источниками тепла, пара или горючего газа
- Рядом с такими воспламеняемыми предметами, как шторы или одежда
- Рядом с любыми предметами, которые могут препятствовать циркуляции воздуха
- Рядом с дверным проемом
- В месте, куда попадают прямые солнечные лучи

ПРИМЕЧАНИЕ ПО ПОВОДУ ОТВЕРСТИЯ В СТЕНЕ:

Если отсутствуют фиксированные трубопроводы хладагента:
При выборе места установки необходимо также предусмотреть достаточно места для отверстия, которое будет просверлено в стене (см. шаг **Сверление отверстия для соединительных трубопроводов в стене**) для прокладки сигнального кабеля и трубопровода хладагента, соединяющих внутренний и наружный блоки. По умолчанию все трубопроводы должны располагаться справа от внутреннего блока (если стоять лицом к блоку). Тем не менее, блок предусматривает возможность установки трубопроводов как справа, так и слева.

Используйте схему, приведенную ниже, чтобы обеспечить надлежащее расстояние до стен и потолка:

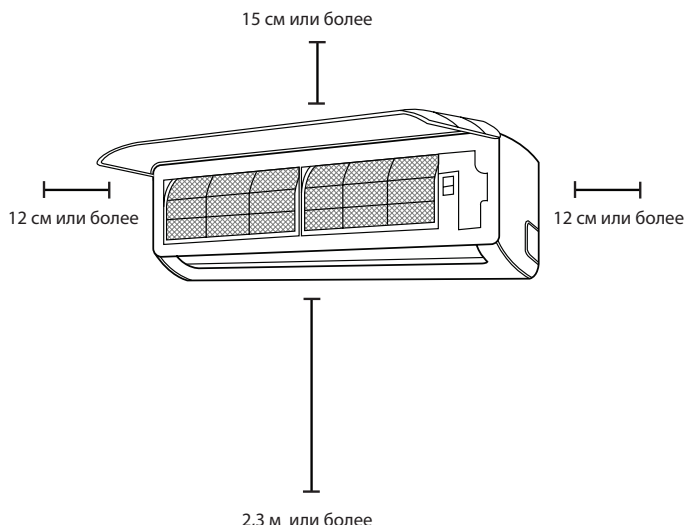


Рис. 3.1

Шаг 2: Крепление монтажной плиты к стене

Монтажная плита — это приспособление, на котором устанавливают внутренний блок.

1. Снимите винт, с помощью которого монтажная плита крепится к задней стороне внутреннего блока.
2. Установите монтажную плиту на стене в таком месте, которое отвечает всем требованиям, указанным в шаге **Выбор места установки**. (Подробную информацию о размерах монтажной плиты см. в разделе **Размеры монтажной плиты**).
3. Места, в которых будут просверлены отверстия для крепежных винтов, должны:
 - быть оснащены шпильками и способны выдержать вес блока
 - соответствовать отверстиям для винтов, просверленным в монтажной плите
4. Монтажную плиту необходимо зафиксировать на стене с помощью винтов, входящих в комплект.
5. Необходимо убедиться, что монтажная плита плотно прилегает к плоскости стены.

ПРИМЕЧАНИЕ ПО ПОВОДУ БЕТОННЫХ ИЛИ КИРПИЧНЫХ СТЕН:

Если стена сделана из кирпича, бетона или подобных материалов, то в ней необходимо просверлить отверстия диаметром 5 мм и вставить в них стаканые анкеры, входящие в комплект. Затем необходимо зафиксировать монтажную плиту на стене, затянув винты непосредственно внутри анкерных серег.

Шаг 3: Сверление отверстия для соединительных трубопроводов в стене

В стене необходимо просверлить отверстие для трубопровода хладагента, сливной трубы и сигнального кабеля, которые соединят внутренний и наружный блоки.

1. Определите положение отверстия в стене в зависимости от положения монтажной плиты. Для выбора оптимального положения обратитесь к разделу **Размеры монтажной плиты** на следующей странице. Отверстие в стене должно находиться на расстоянии не менее 65 см от боковой стенки блока и проходить под небольшим углом, чтобы улучшить слив.
2. Используя коронку для сверления гнезд диаметром 65 мм, просверлите отверстие в стене. Канал отверстия должен быть слегка наклонен вниз, так чтобы его наружный край был ниже внутреннего примерно на 5—7 мм. Это обеспечит правильный слив воды. (См. **рис. 3.2**)
3. Вставьте в отверстие защитную втулку. Она закрывает края отверстия и облегчает герметизацию по окончании процесса установки.

ВНИМАНИЕ

При сверлении отверстия в стене обратите внимание на то, чтобы не задеть провода, водопроводные трубы и другие важные элементы.

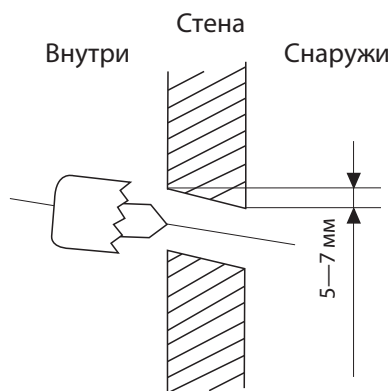


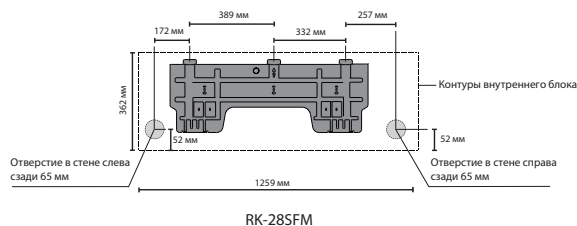
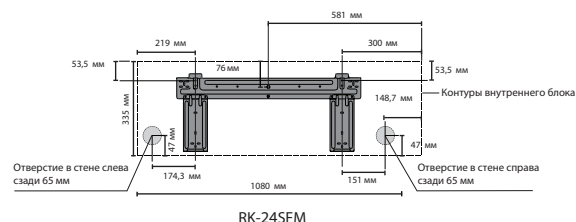
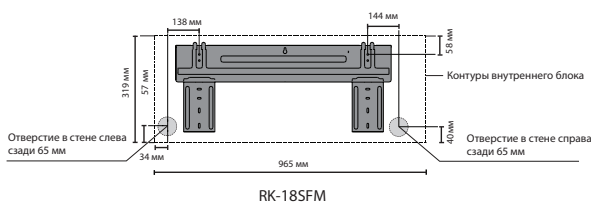
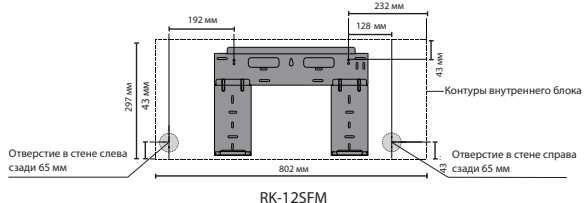
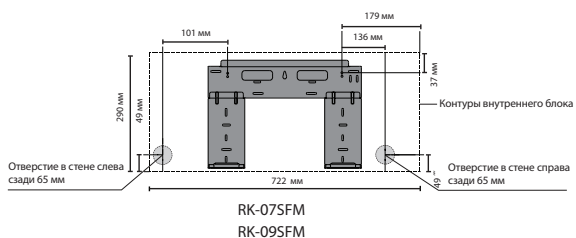
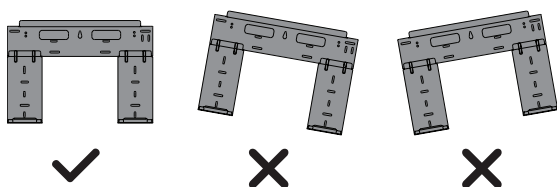
Рис. 3.2

РАЗМЕРЫ МОНТАЖНОЙ ПЛИТЫ

Для различных моделей предусмотрены разные монтажные пластины. Чтобы обеспечить достаточно места для монтажа внутреннего блока, используйте таблицы справа, в которых указаны различные типы монтажных пластин и такие их размеры, как:

- Ширина монтажной пластине
- Высота монтажной пластине
- Ширина внутреннего блока по отношению к пластине
- Высота внутреннего блока по отношению к пластине
- Рекомендованное положение отверстия в стене (как слева, так и справа от монтажной плиты)
- Относительные расстояния между отверстиями для винтов

Правильное положение монтажной пластины



Шаг 4: Подготовка трубопровода хладагента

Трубопровод хладагента находится внутри изоляционной оболочки, прикрепленной к задней стороне блока. Необходимо подготовить трубопровод, прежде чем пропускать его сквозь отверстие в стене. См. раздел **Подсоединение трубопровода хладагента** данного руководства, где указаны подробные инструкции по развальцовке трубы и требования к моменту затяжки, методу развальцовки и т.п.

1. Учитывая положение отверстия в стене по отношению к монтажной плите, необходимо выбрать, с какой стороны трубопровод будет выходить из блока.
2. Если отверстие в стене находится за блоком, то выбивную панель необходимо оставить на месте. Если отверстие в стене находится сбоку от внутреннего блока, то необходимо удалить выбивную панель с соответствующей стороны блока. (См. **рис. 3.3**) Таким образом в блоке появится щель, сквозь которую трубопровод может из него выйти. В случае возникновения трудностей с ручным удалением пластиковой панели используйте острогубцы.

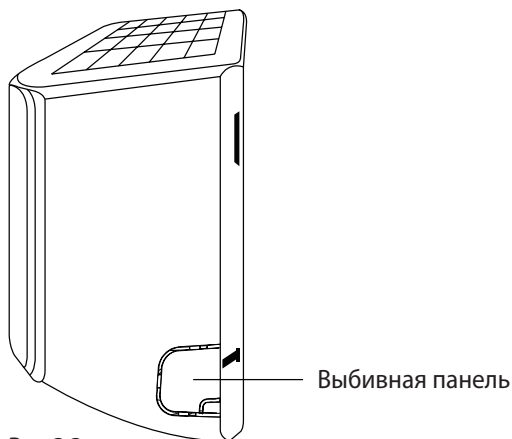


Рис. 3.3

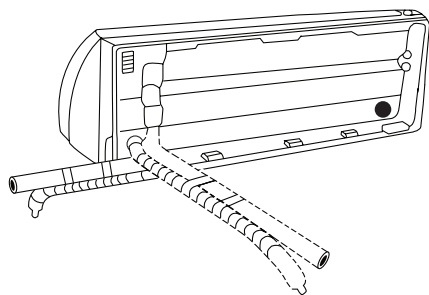


Рис. 3.4

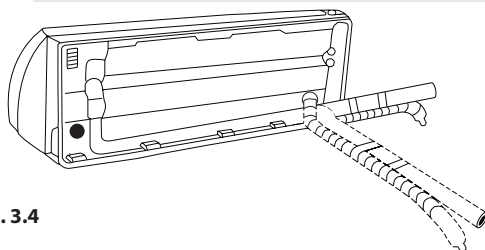
3. Чтобы укоротить изолирующую оболочку, используйте ножницы: трубопровод хладагента должен выходить из оболочки примерно на 15 см (6 дюймов). Для этого есть две причины:
 - Это позволяет упростить процесс **Подсоединения трубопровода хладагента**
 - Это упрощает проведение проверок на утечку газа и позволяет обнаруживать вмятины
4. Если имеющийся соединительный трубопровод уже смонтирован в стену, перейдите непосредственно к шагу **Подсоединение сливного шланга**. Если смонтированного трубопровода нет, подсоедините трубопровод хладагента внутреннего блока к соединительному трубопроводу, по которому будут сообщаться внутренний и наружный блоки. Подробные инструкции см. в разделе **Подсоединение трубопровода хладагента** в данном руководстве.
5. Учитывая положение отверстия в стене по отношению к монтажной плите, определите угол, под которым необходимо согнуть трубопровод.
6. Возьмитесь за трубопровод хладагента у основания изгиба.
7. Медленно, с постоянным давлением отогните трубопровод в направлении отверстия. **Не допускайте** деформации или повреждения трубопровода, выполняя данную операцию.

ПРИМЕЧАНИЕ ПО ПОВОДУ УГЛА ТРУБОПРОВОДА

Трубопровод хладагента может выходить из четырех различных углов внутреннего блока:

- С левой стороны
- Слева сзади
- С правой стороны
- Справа сзади

Подробнее см. **рис. 3.4**.

**! ВНИМАНИЕ**

Проявляйте крайнюю осторожность при отгибании трубопроводов от блока, чтобы не допустить их деформации или повреждения. Все вмятины на трубопроводах будут негативно влиять на качество работы блока.

Шаг 5: Подсоединение сливного шланга

Если не указано иного, сливной шланг подсоединяют с левой стороны блока (если стоять лицом к задней стороне блока). Тем не менее, его можно подсоединить и к правой стороне.

1. Чтобы обеспечить надлежащий слив, прикрепляйте шланг с той стороны блока, из которой выходит трубопровод хладагента.
2. Прикрепите к концу сливного шланга удлинитель сливного шланга (приобретается отдельно).
3. Плотнo оберните точку соединения ФУМ-лентой, чтобы обеспечить ее уплотнение и предотвратить утечки.
4. Ту часть сливного шланга, которая останется в помещении, оберните пенопластовой изоляцией для труб, чтобы предотвратить образование конденсата.
5. Снимите воздушный фильтр и налейте в сливной поддон немного воды, чтобы убедиться в ее свободном вытекании из блока.

ПРИМЕЧАНИЕ ПО ПОВОДУ СЛИВНОГО ШЛАНГА ПРОКЛАДЫВАНИЕ

Обязательно прокладывайте сливной шланг так, как показано на **рис. 3.5**.

- ⊘ **ЗАПРЕЩАЕТСЯ** перекручивать сливной шланг.
- ⊘ **ЗАПРЕЩАЕТСЯ** создавать в шланге застои воды.
- ⊘ **ЗАПРЕЩАЕТСЯ** помещать конец сливного шланга в воду или в емкость, где будет скапливаться вода.

ЗАКРОЙТЕ ЗАГЛУШКОЙ НЕИСПОЛЬЗУЕМОЕ СЛИВНОЕ ОТВЕРСТИЕ

Для предотвращения нежелательных утечек обязательно закройте неиспользуемое сливное отверстие резиновой заглушкой, входящей в комплект.

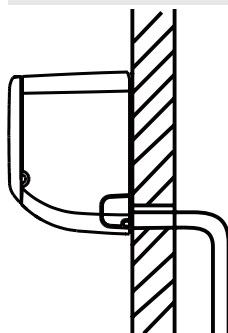


Рис. 3.5

ПРАВИЛЬНО

Для обеспечения надлежащего слива воды убедитесь, что сливной шланг не перекручен и не деформирован.

НЕПРАВИЛЬНО

Перекручивание сливного шланга приведет к застою в нем воды.

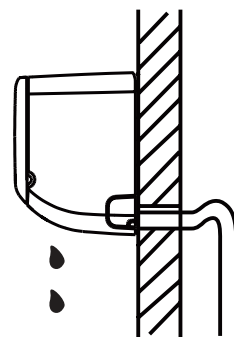


Рис. 3.6



Рис. 3.7

НЕПРАВИЛЬНО

Перекручивание сливного шланга приведет к застою в нем воды.

НЕПРАВИЛЬНО

Запрещается помещать конец сливного шланга в воду или в емкость, где будет скапливаться вода. Это мешает правильному сливу воды.

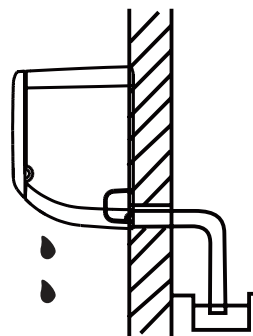


Рис. 3.8



ПРЕЖДЕ ЧЕМ ПРИСТУПАТЬ К ПРОВЕДЕНИЮ ЭЛЕКТРОТЕХНИЧЕСКИХ РАБОТ, ОЗНАКОМЬТЕСЬ С ДАННЫМИ ПРАВИЛАМИ

1. Монтаж проводки должен полностью соответствовать местным и государственным электротехническим правилам и нормам и проводиться лицензированным электриком.
2. Все электрические соединения должны выполняться в соответствии со Схемой электрических соединений, изображенной на панелях внутреннего и наружного блоков.
3. При возникновении серьезной угрозы безопасности, связанной с источником питания, немедленно прекратите все работы. Объясните причины заказчику и не соглашайтесь продолжать установку блока до тех пор, пока угроза безопасности не будет полностью устранена.
4. Напряжение питания должно составлять 90—100% номинального напряжения. Недостаточная подача питания может стать причиной неисправности, поражения электрическим током или возгорания.
5. При подключении питания к стационарной проводке установите устройство защиты от перенапряжений и главный выключатель питания с допустимой нагрузкой в 1,5 раза выше, чем максимальная сила тока блока.
6. При подключении питания к стационарной проводке в нее необходимо встроить такое реле или размыкатель цепи, которые будут отсоединять все полюса, а зазор между разомкнутыми контактами будет составлять не менее 3 мм. Квалифицированный специалист должен использовать одобренный размыкатель цепи.
7. Подключайте блок только к отдельной розетке групповой цепи. Запрещается подключать к этой розетке другие приборы.
8. Удостоверьтесь в надлежащем заземлении кондиционера.
9. Каждый провод должен быть плотно подсоединен. Неплотное соединение проводов может стать причиной перегрева клеммы, что приведет к неисправности оборудования и, возможно, возгоранию.
10. Не допускайте контакта проводов с трубопроводом хладагента, компрессором и любыми движущимися частями в блоке.
11. При установке блока с дополнительным электронагревателем необходимо размещать его на расстоянии не менее 1 метра от любых горючих материалов.



ПРЕДУПРЕЖДЕНИЕ

ПРЕЖДЕ ЧЕМ ПРОВОДИТЬ КАКИЕ-ЛИБО РАБОТЫ С ЭЛЕКТРОСИСТЕМОЙ ИЛИ ПРОВОДКОЙ, ВЫКЛЮЧИТЕ ГЛАВНОЕ ПИТАНИЕ СИСТЕМЫ.

Шаг 6: Подсоединение сигнального кабеля

Сигнальный кабель обеспечивает связь между внутренним и наружным блоками. Прежде чем готовить кабель к подключению, необходимо определить правильные размеры кабеля.

Типы кабелей

- **Кабель питания внутренней установки** (если применимо): H05VV-F или H05V2V2-F
- **Кабель питания наружной установки:** H07RN-F
- **Сигнальный кабель:** H07RN-F

Минимальное сечение силовых и сигнальных кабелей

Северная Америка

Номинальный ток электроприбора (А)	AWG
≤ 7	18
7 — 13	16
13 — 18	14
18 — 25	12
25 — 30	10

Прочие регионы

Номинальный ток электроприбора (А)	Номинальное сечение (мм ²)
> 3 и ≤ 6	0,75
> 6 и ≤ 10	1
> 10 и ≤ 16	1,5
> 16 и ≤ 25	2,5
> 25 и ≤ 32	4
> 32 и ≤ 40	6

ВЫБЕРИТЕ ПРАВИЛЬНЫЙ РАЗМЕР КАБЕЛЯ

Размер силового кабеля питания, сигнального кабеля, предохранителя и выключателя определяется максимальным током блока. Максимальный ток указан на паспортной табличке, расположенной на боковой панели блока. Сверьтесь с этой паспортной табличкой, чтобы выбрать подходящую кабель, предохранитель или переключатель.

УЧИТЫВАЙТЕ ТЕХНИЧЕСКИЕ ХАРАКТЕРИСТИКИ ПРЕДОХРАНИТЕЛЯ

На печатной плате кондиционера предусмотрен предохранитель, обеспечивающий защиту от перегрузок по току. Технические характеристики предохранителя напечатаны на плате, например: T3.15A/250VAC, T5A/250VAC и т.п.

1. Подготовьте кабель для подключения:
 - a. С помощью клещей для снятия изоляции удалите резиновую оболочку сигнального кабеля с обоих концов примерно на 15 см.
 - b. Зачистите изоляцию на концах проводов.
 - c. С помощью обжимных щипцов заделайте u-образные зажимы на концах проводов.

БУДЬТЕ ВНИМАТЕЛЬНЫ К ПРОВОДУ ПОД НАПРЯЖЕНИЕМ

В процессе обжатия проводов обязательно четко определите, какой из проводов находится под напряжением («L»).

2. Откройте переднюю панель внутреннего блока.
3. С помощью отвертки откройте крышку разветвительной коробки на правой стороне блока. Так вы получите доступ к клеммному блоку.

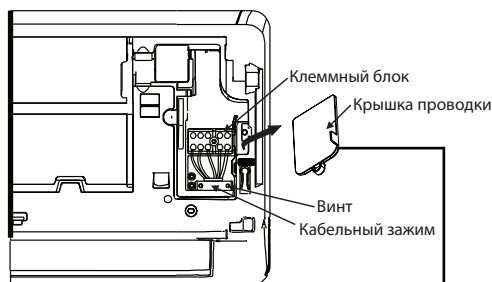


Рис. 3.9

Электрическая схема располагается на внутренней стороне крышки проводки внутреннего блока.

⚠ ПРЕДУПРЕЖДЕНИЕ

МОНТАЖ ПРОВОДКИ ДОЛЖЕН ПРОВОДИТЬСЯ В ПОЛНОМ СООТВЕТСТВИИ С ЭЛЕКТРИЧЕСКОЙ СХЕМОЙ, РАСПОЛОЖЕННОЙ НА ВНУТРЕННЕЙ СТОРОНЕ КРЫШКИ ПРОВОДКИ ВНУТРЕННЕГО БЛОКА.

4. Отверните кабельный зажим под клеммным блоком и отодвиньте его в сторону.
5. Стоя лицом к задней стороне блока, снимите пластиковую панель с нижней левой стороны.

6. Пропустите сигнальный кабель через эту щель в направлении передней части блока.
7. Стоя лицом к передней части блока, подберите цвета проводов так, чтобы они соответствовали ярлыкам на клеммной блоке, подсоедините и-образный зажим и плотно привинтите каждый провод к соответствующей клемме.

ВНИМАНИЕ

НЕ ПЕРЕПУТАЙТЕ ПРОВОДА ПОД НАПРЯЖЕНИЕМ И НУЛЕВЫЕ ПРОВОДА

Это опасно и может стать причиной неисправности кондиционера.

8. Удостоверившись в надежной фиксации каждого соединения, зафиксируйте сигнальный кабель на блоке с помощью кабельного зажима. Плотно привинтите кабельный зажим.
9. Установите на место крышку проводки на передней стороне блока и пластиковую панель на задней.

ПРИМЕЧАНИЕ ПО ПОВОДУ ПРОВОДКИ

ПРОЦЕСС МОНТАЖА ПРОВОДКИ НА РАЗНЫХ БЛОКАХ МОЖЕТ СЛЕГКА РАЗЛИЧАТЬСЯ.

Шаг 7: Обертывание трубопровода и кабеля

Перед тем как пропустить трубопровод, сливной шланг и сигнальный кабель сквозь отверстие в стене, необходимо связать их друг с другом, чтобы сэкономить пространство, обеспечить их защиту и изоляцию.

1. Свяжите сливной шланг, трубы хладагента и сигнальный кабель, как показано на **рис. 3.12**.

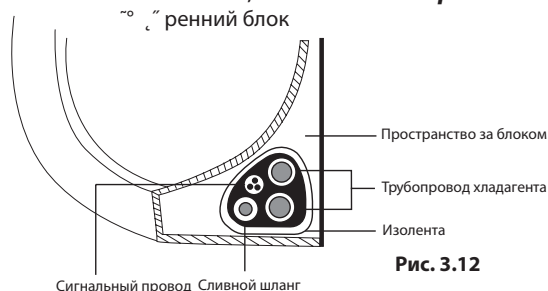


Рис. 3.12

СЛИВНОЙ ШЛАНГ ДОЛЖЕН НАХОДИТСЯ ВНИЗУ

Удостоверьтесь, что сливной шланг находится внизу пучка. Если сливной шланг будет находиться в верхней части пучка, то это может привести к переполнению сливного поддона и, в свою очередь, к возгоранию или повреждению под воздействием воды.

ЗАПРЕЩАЕТСЯ СКРУЧИВАТЬ СИГНАЛЬНЫЙ КАБЕЛЬ С ДРУГИМИ ПРОВОДАМИ

При соединении этих элементов не скручивайте и не скрещивайте сигнальный с какими-либо другими проводами.

2. С помощью клейкой виниловой ленты прикрепите сливной шланг к нижней стороне труб хладагента.
3. Оберните сигнальный провод, трубы хладагента и сливной шланг изоляционной лентой, связав их в плотный пучок. Дважды проверьте, что все элементы связаны в пучок, как показано на **рис. 3.12**.

ЗАПРЕЩАЕТСЯ ОБЕРТЫВАТЬ КОНЦЫ ТРУБОПРОВОДОВ

Обертывая пучок, оставляйте концы трубопроводов открытыми. Необходимо оставить к ним доступ для проверки на утечки в конце процесса установки (см. раздел **Проверки электрических соединений и выявление утечек газа** данного руководства).

Шаг 8: Монтаж внутреннего блока

Если вы установили новые трубопроводы для соединения с наружным блоком, выполните следующие действия:

1. Если вы уже пропустили трубопровод хладагента сквозь отверстие в стене, перейдите к шагу 4.
2. В противном случае повторно проверьте герметичность концов труб хладагента, убедившись, что грязь или посторонние предметы не смогут попасть в трубы.
3. Медленно пропустите обмотанный пучок труб хладагента, сливного шланга и сигнального провода сквозь отверстие в стене.
4. Зафиксируйте верхнюю сторону внутреннего блока на верхнем крюке монтажной плиты.
5. Удостоверьтесь в устойчивом креплении блока на опоре, слегка надавив на блок справа и слева. Блок не должен качаться или смещаться.
6. Равномерно надавите на нижнюю половину блока. Надавливайте до тех пор, пока блок не защелкнется на крюках, расположенных вдоль нижней части монтажной плиты.
7. Еще раз удостоверьтесь в устойчивом креплении блока, слегка надавив на него справа и слева.

Если трубопровод хладагента уже смонтирован в стену, выполните следующие действия:

1. Зафиксируйте верхнюю сторону внутреннего блока на верхнем крюке монтажной пластины.
2. Подоприте блок с помощью кронштейна или клина, чтобы обеспечить возможность подсоединения трубопровода хладагента, сигнального кабеля и сливного шланга. Примерный вид показан на **рис. 3.13**.

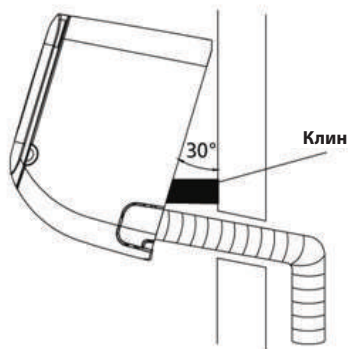
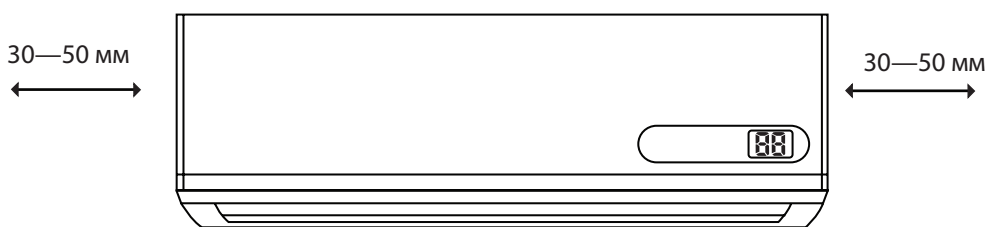


Рис. 3.13

3. Подсоедините сливной шланг и трубопровод хладагента (инструкции см. в разделе **Подсоединение трубопровода хладагента** данного руководства).
4. Оставьте точку соединения трубы открытой, чтобы провести проверку на утечки (см. раздел **Проверки электрических соединений и выявление утечек газа** данного руководства).
5. Выполнив проверку на утечки, оберните точку соединения изоляционной лентой.
6. Снимите кронштейн или клин, на которые опирался блок.
7. Равномерно надавите на нижнюю половину блока. Надавливайте до тех пор, пока блок не защелкнется на крюках, расположенных вдоль нижней части монтажной пластины.

ПРЕДУСМОТРЕНА ВОЗМОЖНОСТЬ РЕГУЛИРОВКИ БЛОКА

Учитывайте, что крюки на монтажной плите меньше, чем отверстия на задней стороне блока. Если вам кажется, что места для подсоединения смонтированных труб ко внутреннему блоку недостаточно, то блок можно передвинуть влево или вправо примерно на 30—50 мм, в зависимости от модели. (См. **рис. 3.14**)

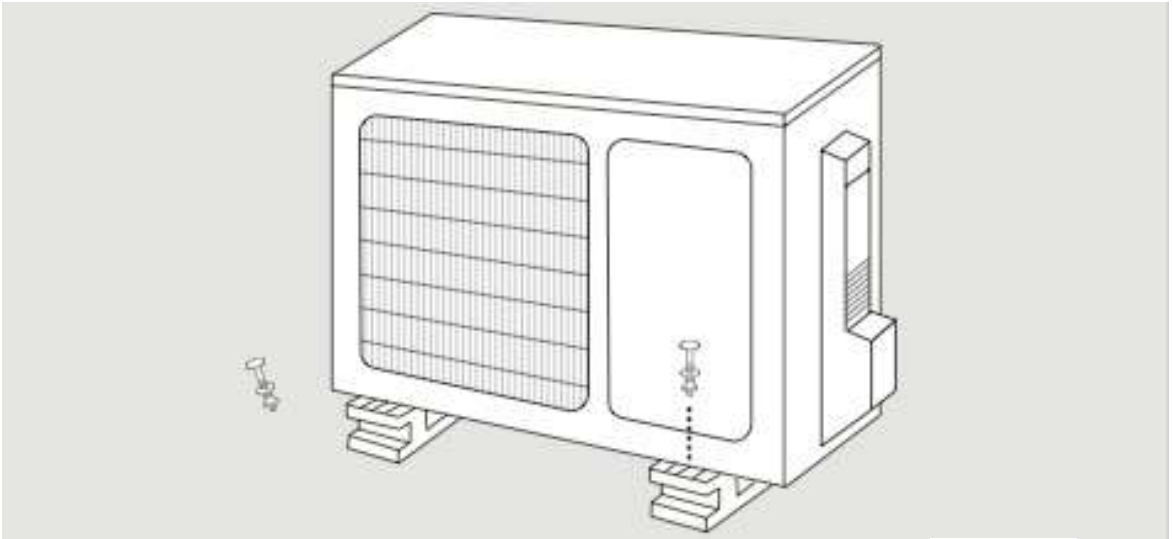


Передвиньте влево или вправо

Рис. 3.14

Установка наружного блока

4



Инструкции по установке — Наружный блок

Шаг 1: Выбор места установки

Перед установкой наружного блока необходимо выбрать подходящее для установки место. Ниже указаны требования, которые помогут правильно выбрать место для установки блока.

Надлежащее место установки должно отвечать следующим требованиям:

- Соответствие всем требованиям по размерам, указанным в Требованиях к установочному пространству (**рис. 4.1**)
- Хорошая циркуляция воздуха и вентиляция
- Жесткость и устойчивость — место установки способно выдерживать блок и не вибрирует
- Шум, издаваемый блоком, не будет мешать другим людям
- Защита от продолжительного попадания прямых солнечных лучей или дождя

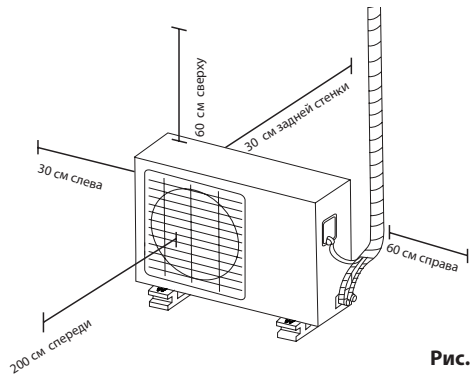


Рис. 4.1

ЗАПРЕЩАЕТСЯ устанавливать блок в следующих местах:

- Рядом с объектами, которые будут блокировать воздухозаборные и воздуховыпускные отверстия
- Рядом с улицами, местами скопления людей или такими местами, где шум, издаваемый блоком, будет мешать окружающим
- Рядом с животными или растениями, для которых выходящий горячий воздух представляет угрозу
- Рядом с любыми источниками горючего газа
- В местах, где наблюдается повышенное скопление пыли
- В местах, куда поступает избыточное количество соленого воздуха

ОСОБЫЕ ПРЕДОСТОРОЖНОСТИ ПРИ ИСПОЛЬЗОВАНИИ В СУРОВЫХ ПОГОДНЫХ УСЛОВИЯХ

Если на блок воздействует сильный ветер:

Устанавливайте блок так, чтобы воздуховыпускной вентилятор располагался под углом 90° к направлению ветра. При необходимости установите перед блоком экран, который будет защищать его от слишком сильного ветра.

См. **рис. 4.2** и **рис. 4.3** ниже.

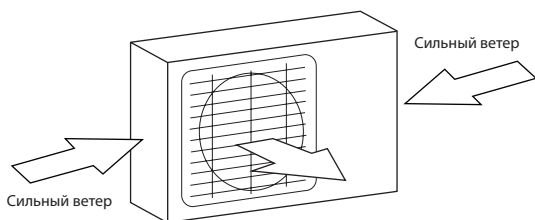


Рис. 4.2

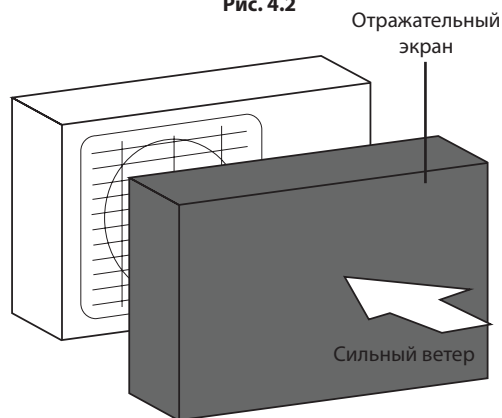


Рис. 4.3

Если на блок часто воздействует сильный дождь или снег:

Установите над блоком укрытие, которое будет защищать его от дождя или снега. Не допускайте затруднения циркуляции воздуха вокруг блока.

Если на блок часто воздействует соленый воздух (морское побережье):

Используйте блок со специально предусмотренной защитой от коррозии.

Шаг 2: Установка сливного узла

Блоки с тепловым насосом нуждаются в установке сливного узла. Прежде чем затягивать болты крепления наружного узла, необходимо установить сливной узел в нижней части блока. Учитывайте, что существует два разных типа сливных узлов, соответствующие различным типам наружного блока.

Если сливной узел оснащен резиновым уплотнением (см. **рис. 4.4 - А**), выполните следующие действия:

1. Установите резиновое уплотнение на конец сливного узла, которым он подключается к наружному блоку.
2. Вставьте сливной узел в отверстие нижнего поддона блока.
3. Поверните сливной узел на 90° в направлении передней части блока до щелчка.
4. Подсоедините удлинитель сливного шланга (приобретается отдельно) к сливному узлу, чтобы отводить воду от блока в режиме обогрева.

Если сливной узел не оснащен резиновым уплотнением (см. **рис. 4.4 - В**), выполните следующие действия:

1. Вставьте сливной узел в отверстие нижнего поддона блока. Сливной узел зафиксирован с щелчком.
2. Подсоедините удлинитель сливного шланга (приобретается отдельно) к сливному узлу, чтобы отводить воду от блока в режиме обогрева.

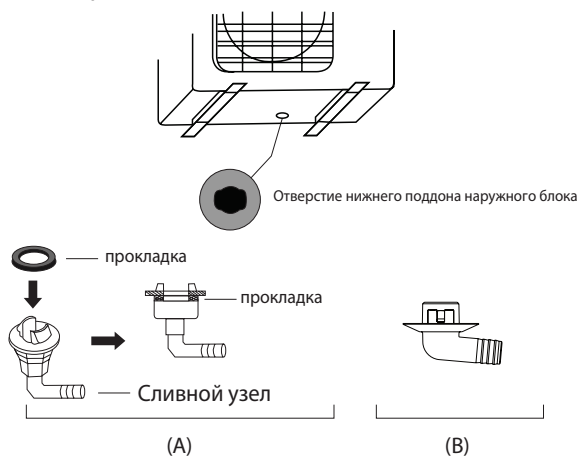


Рис. 4.4

! В ХОЛОДНОМ КЛИМАТЕ

При использовании в холодном климате убедитесь, что положение сливного шланга максимально приближено к вертикальному, чтобы обеспечить незамедлительный слив воды. Если слив воды происходит слишком медленно, то, возможно, она замерзла в шланге и переполняет блок.

Шаг 3: Анкерное крепление наружного блока

Наружный блок можно прикрепить к земле или настенному кронштейну с помощью анкерных болтов.

МОНТАЖНЫЕ РАЗМЕРЫ БЛОКА

Ниже указаны различные размеры наружного блока и расстояния между монтажными лапами. Подготовьте установочное основание блока в соответствии с указанными ниже размерами.

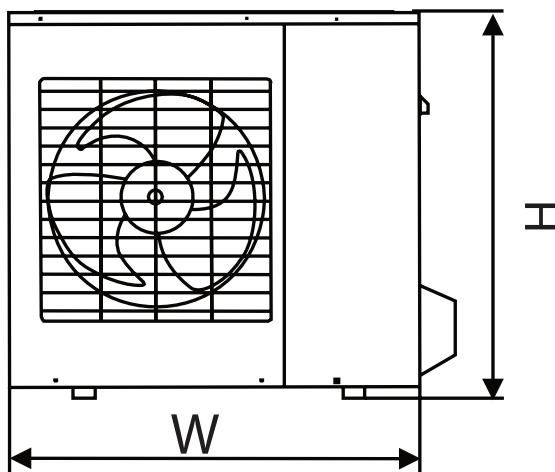
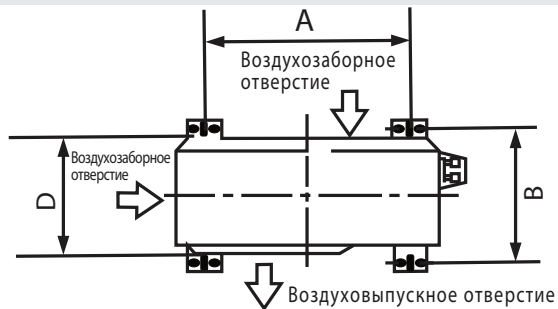


Рис. 4.5

Модели наружных блоков	Размеры наружных блоков, мм Ш x В x Г	Монтажные размеры	
		Расстояние А (мм)	Расстояние В (мм)
RK-07SFME, RK-09SFME	700x540x240	458	250
RK-12SFME, RK-18SFME	770x555x300	549	276
RK-24SFME	845x702x363	560	335
RK-28SFME	946x810x410	640	405

В случае установки блока на земле или на бетонной монтажной платформе выполните следующие действия:

1. Отметьте положения четырех расклинивающих болтов с учетом размеров, указанных в таблице монтажных размеров блока.
2. Предварительно высверлите отверстия для расклинивающих болтов.
3. Удалите из отверстий бетонную пыль.
4. Поместите гайку на конец каждого расклинивающего болта.
5. Вбейте расклинивающие болты в предварительно высверленные отверстия.

6. Снимите гайки с расклинивающих болтов и установите наружный блок на болты.
7. Установите шайбу на каждый расклинивающий болт, затем установите гайки.
8. С помощью гаечного ключа плотно затяните все гайки.



ПРЕДУПРЕЖДЕНИЕ

В ПРОЦЕССЕ СВЕРЛЕНИЯ ОТВЕРСТИЙ В БЕТОНЕ РЕКОМЕНДУЕТСЯ ПОСТОЯННО НОСИТЬ ЗАЩИТНЫЕ ОЧКИ.

В случае установки блока на настенном кронштейне выполните следующие действия:

! ВНИМАНИЕ

Прежде чем приступить к установке блока на стену, убедитесь, что стена сделана из цельного кирпича, бетона или аналогичного прочного материала. **Стена должна выдерживать вес, как минимум в четыре раза больший, чем вес блока.**

1. Отметьте положение отверстий кронштейна с учетом размеров, указанных в таблице монтажных размеров блока.
2. Предварительно высверлите отверстия для расклинивающих болтов.
3. Удалите из отверстий пыль и загрязнения.
4. Поместите шайбу и гайку на конец каждого расклинивающего болта.
5. Вверните расклинивающие болты в отверстия в крепежных кронштейнах, установите крепежные кронштейны на место и вбейте расклинивающие болты в стену.
6. Удостоверьтесь в том, что крепежные кронштейны находятся на одном уровне.
7. Аккуратно поднимите блок и поместите его монтажные лапы на кронштейны.
8. Плотно закрепите блок на кронштейнах с помощью болтов.

МЕРЫ ПО СОКРАЩЕНИЮ ВИБРАЦИЙ НАСТЕННОГО БЛОКА

При возможности вы можете установить настенный блок с резиновыми прокладками, которые сократят вибрации и шум.

Шаг 4: Подсоединение сигнальных и силовых кабелей

Для защиты клеммного блока наружного блока на боковой стенке предусмотрена крышка электропроводки. Полная электрическая схема напечатана на внутренней поверхности крышки электропроводки.



ПРЕЖДЕ ЧЕМ ПРИСТУПАТЬ К ПРОВЕДЕНИЮ ЭЛЕКТРОТЕХНИЧЕСКИХ РАБОТ, ОЗНАКОМЬТЕСЬ С ДАННЫМИ ПРАВИЛАМИ

1. Монтаж проводки должен полностью соответствовать местным и государственным электротехническим правилам и нормам и проводиться лицензированным электриком.
2. Все электрические соединения должны выполняться в соответствии со Схемой электрических соединений, изображенной на боковых панелях внутреннего и наружного блоков.
3. При возникновении серьезной угрозы безопасности, связанной с источником питания, немедленно прекратите все работы. Объясните причины заказчику и не соглашайтесь продолжать установку блока до тех пор, пока угроза безопасности не будет полностью устранена.
4. Напряжение питания должно составлять 90—100% номинального напряжения. Недостаточная подача питания может стать причиной поражения электрическим током или возгорания.
5. При подключении питания к стационарной проводке установите устройство защиты от перенапряжений и главный выключатель питания с допустимой нагрузкой в 1,5 раза выше, чем максимальная сила тока блока.
6. При подключении питания к стационарной проводке в нее необходимо встроить такое реле или размыкатель цепи, которые будут отсоединять все полюса, а зазор между разомкнутыми контактами будет составлять не менее 3 мм. Квалифицированный специалист должен использовать одобренный размыкатель цепи или реле.
7. Подключайте блок только к отдельной розетке групповой цепи. Запрещается подключать к этой розетке другие приборы.
8. Удостоверьтесь в надлежащем заземлении кондиционера.
9. Каждый провод должен быть плотно подсоединен. Неплотное соединение проводов может стать причиной перегрева клеммы, что приведет к неисправности оборудования и, возможно, возгоранию.
10. **Не допускайте** контакта проводов с трубопроводом хладагента, компрессором и любыми движущимися частями в блоке.
11. При установке блока с дополнительным электронагревателем необходимо размещать его на расстоянии не менее 1 метра (40 дюймов) от любых горючих материалов.



ПРЕДУПРЕЖДЕНИЕ

ПРЕЖДЕ ЧЕМ ПРОВОДИТЬ КАКИЕ-ЛИБО РАБОТЫ С ЭЛЕКТРОСИСТЕМОЙ ИЛИ ПРОВОДКОЙ, ВЫКЛЮЧИТЕ ГЛАВНОЕ ПИТАНИЕ СИСТЕМЫ.

1. Подготовьте кабель для подключения:

ИСПОЛЬЗУЙТЕ ПРАВИЛЬНЫЙ КАБЕЛЬ

- Кабель питания внутренней установки (если применимо): H05VV-F или H05V2V2-F
- Кабель питания наружной установки: H07RN-F
- Сигнальный кабель: H07RN-F

Минимальное сечение силовых и сигнальных кабелей

Северная Америка

Номинальный ток электроприбора (А)	AWG
≤ 7	18
7—13	16
13—18	14
18—25	12
25—30	10

Прочие регионы

Номинальный ток электроприбора (А)	Номинальное сечение (мм ²)
> 3 и ≤ 6	0,75
> 6 и ≤ 10	1
> 10 и ≤ 16	1,5
> 16 и ≤ 25	2,5
> 25 и ≤ 32	4
> 32 и ≤ 40	6

- С помощью клещей для снятия изоляции удалите резиновую оболочку кабеля с обоих концов примерно на 15 см (6 дюймов).
- Зачистите изоляцию на концах проводов.
- С помощью обжимных щипцов заделайте u-образные зажимы на концах проводов.

БУДЬТЕ ВНИМАТЕЛЬНЫ К ПРОВОДУ ПОД НАПРЯЖЕНИЕМ

В процессе обжатия проводов обязательно четко определите, какой из проводов находится под напряжением («L»).



ПРЕДУПРЕЖДЕНИЕ

МОНТАЖ ПРОВОДКИ ДОЛЖЕН ПРОВОДИТЬСЯ В ПОЛНОМ СООТВЕТСТВИИ С ЭЛЕКТРИЧЕСКОЙ СХЕМОЙ, РАСПОЛОЖЕННОЙ НА ВНУТРЕННЕЙ СТОРОНЕ КРЫШКИ ПРОВОДКИ НАРУЖНОГО БЛОКА.

- Отвинтите крышку электропроводки и снимите ее.
- Отверните кабельный зажим под клеммным блоком и отодвиньте его в сторону.
- Руководствуясь цветом проводов/метками на клеммном блоке, надежно затяните u-образные зажимы проводов на соответствующих клеммах.
- Удостоверившись в надежной фиксации каждого соединения, обмотайте провода вокруг, чтобы дождевая вода не затекала в клемму.
- С помощью кабельного зажима закрепите кабель в блоке. Плотно привинтите кабельный зажим.
- Оберните неиспользуемые провода изолентой из ПВХ. Размещайте их таким образом, чтобы они не контактировали ни с какими электрическими или металлическими деталями.
- Установите крышку проводки обратно на боковую сторону блока и привинтите.

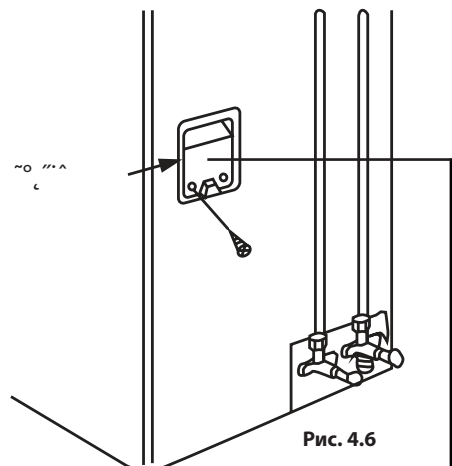
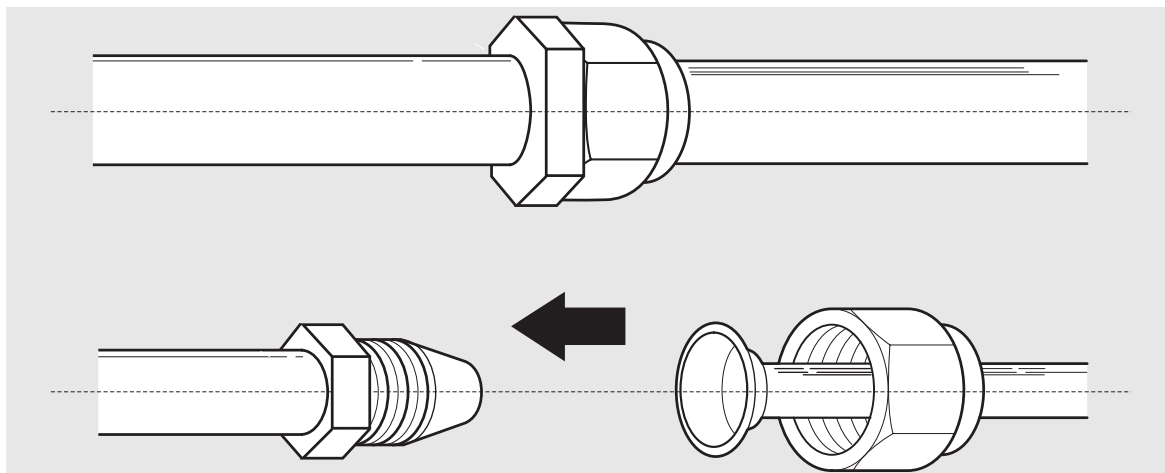


Рис. 4.6

Электрическая схема наружного блока располагается на внутренней стороне крышки проводки наружного блока.

Подсоединение трубопровода хладагента

5



Примечание по поводу длины трубопровода

Длина трубопровода хладагента влияет на качество работы и энергоэффективность блока. Номинальную эффективность измеряют на блоках, длина трубопровода которых составляет 5 метров (16,5 фута).

В таблице ниже указаны технические требования к максимальной длине и перепаду высоты трубопровода.

Максимальная длина и перепад высоты трубопровода хладагента в соответствии с моделью блока

Модель	Мощность (БТЕ/ч)	Максимальная длина (м)	Максимальный перепад высоты (м)
Раздельный кондиционер инверторного типа R410A	< 15 000	25	10
	≥ 15 000 и < 24 000	30	20
	≥ 24 000 и < 36 000	50	25
	≥ 36 000 и ≤ 60 000	65	30

Инструкции по подсоединению — Трубопровод хладагента

Шаг 1: Обрезка труб

При подготовке трубопровода хладагента обращайте особое внимание на обрезку труб и их надежное завальцовывание. Это обеспечит эффективную работу и сведет к минимуму дальнейшее обслуживание.

1. Измерьте расстояние между внутренним и внешним блоками.
2. С помощью трубореза отрежьте трубу с небольшим запасом сверх измеренного расстояния.

3. Обеспечьте отрезание трубы строго под углом 90°. Примеры некорректно выполненной обрезки см. на **рис. 5.1**.

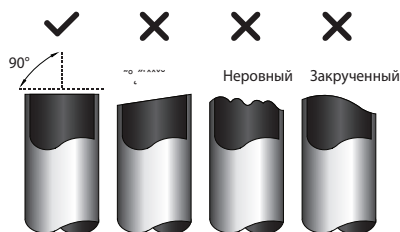


Рис. 5.1

**НЕ ДОПУСКАЙТЕ
ДЕФОРМИРОВАНИЯ ТРУБ ПРИ
ОБРЕЗКЕ**

Будьте особо осторожны, чтобы не допустить повреждений, вмятин и деформаций труб во время обрезки. Это резко снизит тепловую эффективность устройства.

Шаг 2: Удаление задигов

Задиры могут повлиять на герметичность соединения трубопровода хладагента. Их необходимо полностью удалить.

1. Удерживайте трубу под наклоном, чтобы опилки не попали внутрь.
2. С помощью развертки или инструмента для снятия заусенцев удалите задиры в месте отреза трубы.

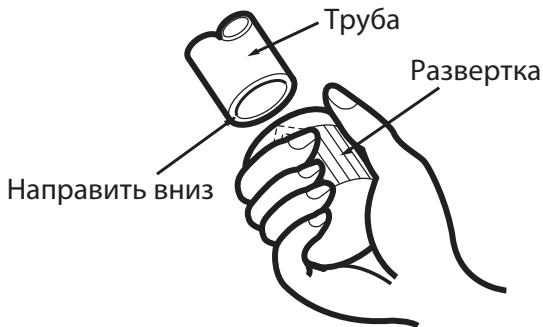


Рис. 5.2

Шаг 3: Развальцовка концов трубы

Правильная развальцовка очень важна для обеспечения герметичности уплотнения.

1. После удаления задигов с обрезанной трубы уплотните ее концы изолянтной ПВХ, чтобы предотвратить попадание внутрь инородных веществ.
2. Нанесите на трубу изоляционный материал.
3. Установите конусные гайки с обеих сторон трубы. Убедитесь, что они установлены правильной стороной, так как после развальцовки надеть их или поменять положение не удастся. См. **рис. 5.3**.

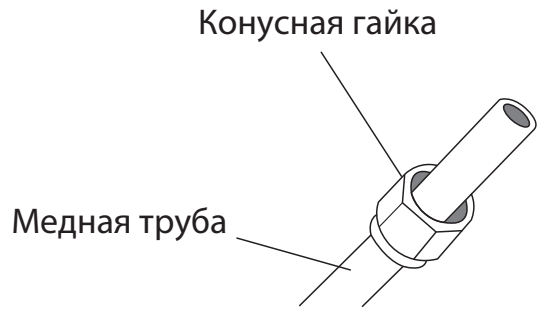


Рис. 5.3

4. Когда все будет готово для развальцовки, снимите изолянтную ПВХ с концов трубы.
5. Зафиксируйте расширительную форму на конце трубы. Конец трубы должен выходить за пределы кромки расширительной формы так, как указано в таблице размеров ниже.

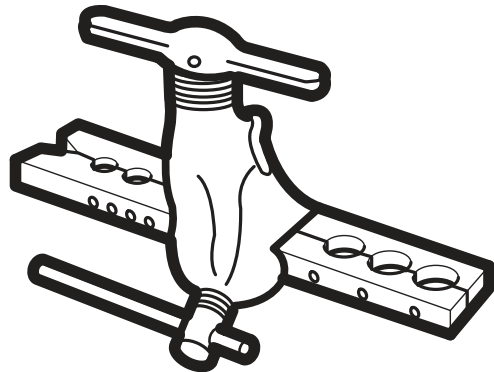


Рис. 5.4

**ВОЗВЫШЕНИЕ ТРУБЫ НАД
РАСШИРИТЕЛЬНОЙ ФОРМОЙ**

Внешний диаметр трубы (мм)	A (мм)	
	Мин.	Макс.
Ø 6,35 (Ø 1/4")	0,7	1,3
Ø 9,52 (Ø 3/8")	1,0	1,6
Ø 12,7 (Ø 1/2")	1,0	1,8
Ø 16 (Ø 5/8")	2,0	2,2

Расширительная форма

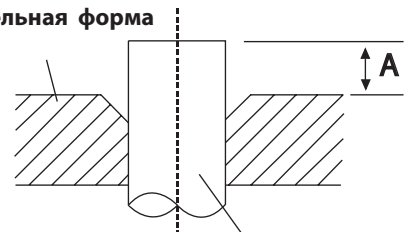


Рис. 5.5

Труба

6. Установите приспособление для развальцовки на форму.
7. Поворачивайте рукоятку приспособления для развальцовки по часовой стрелке, пока труба не будет полностью развальцована.
8. Снимите приспособление для развальцовки и расширительную форму, и осмотрите конец трубы на предмет трещин и равномерности развальцовки.

Шаг 4: Подсоединение труб

Подсоединяя трубы хладагента, старайтесь не использовать чрезмерный момент затяжки и ни коим образом не повредить трубопровод. Вначале необходимо подсоединить трубку низкого давления, затем высокого.

МИНИМАЛЬНЫЙ РАДИУС ИЗГИБА

При сгибании соединительного трубопровода хладагента минимальный радиус изгиба составляет 10 см. См. **рис. 5.6**.

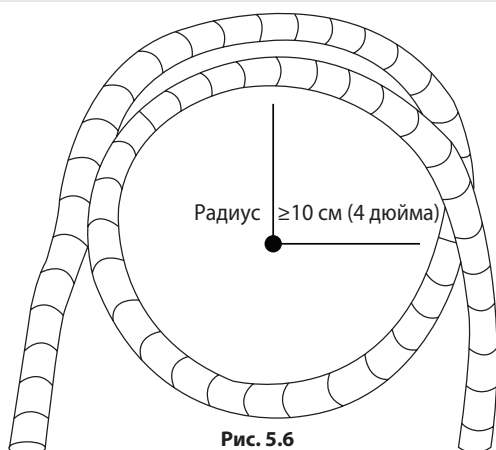


Рис. 5.6

ТРЕБОВАНИЯ К МОМЕНТУ ЗАТЯЖКИ

Внешний диаметр трубы (мм)	Момент затяжки (Н·см)	Доп. Момент затяжки (Н·м)
Ø 6,35 (Ø 1/4")	1 500	1 600
Ø 9,52 (Ø 3/8")	2 500	2 600
Ø 12,7 (Ø 1/2")	3 500	3 600
Ø 16 (Ø 5/8")	4 500	4 700

! ЗАПРЕЩАЕТСЯ ИСПОЛЬЗОВАТЬ ЧРЕЗМЕРНЫЙ МОМЕНТ ЗАТЯЖКИ

Чрезмерное усилие может привести к разрушению гайки или повреждению трубопровода хладагента. Запрещается превышать значения момента затяжки, указанные в таблице выше.

Инструкции по подсоединению трубопровода ко внутреннему блоку

1. Совместите центры двух труб, которые необходимо соединить. См. **рис. 5.7**.

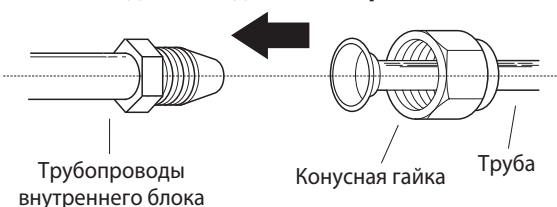


Рис. 5.7

2. Затяните конусную гайку от руки как можно плотнее.
3. Захватите гайку на трубопроводе блока гаечным ключом.
4. Надежно удерживая гайку на трубопроводе блока, с помощью динамометрического ключа затяните конусную гайку в соответствии с моментами затяжки, указанными в таблице **Требования к моменту затяжки**. Слегка ослабьте конусную гайку, затем снова затяните.

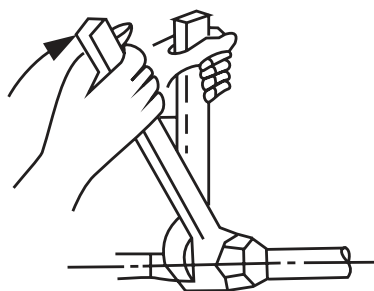


Рис. 5.8

Инструкции по подсоединению трубопровода к наружному блоку

1. Отвинтите крышку сальникового вентиля на боковой стенке наружного блока. (См. **рис. 5.9**)

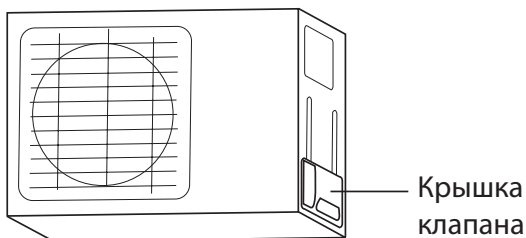


Рис. 5.9

2. Снимите защитные крышки с торцов клапанов.
3. Совместите развальцованный конец трубы с каждым клапаном и затяните конусную гайку как можно плотнее от руки.
4. Захватите корпус клапана гаечным ключом. Не захватывайте гайку, которая обеспечивает уплотнение сервисного клапана. (См. **рис. 5.10**)

⚠ ЗАХВАТИТЕ ОСНОВНОЙ КОРПУС КЛАПАНА ГАЕЧНЫМ КЛЮЧОМ

Под воздействием момента затяжки конусной гайки другие детали клапана могут отскочить.

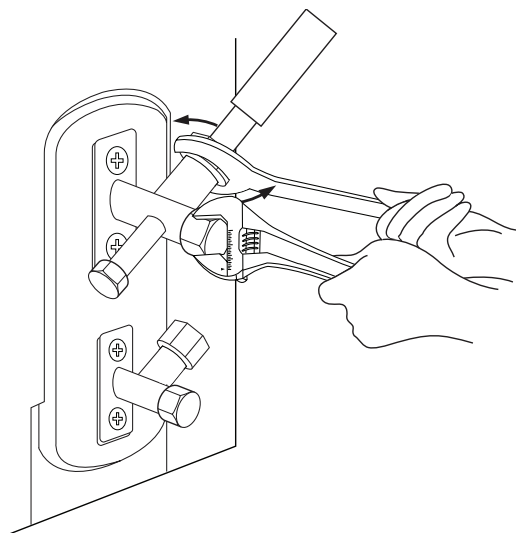
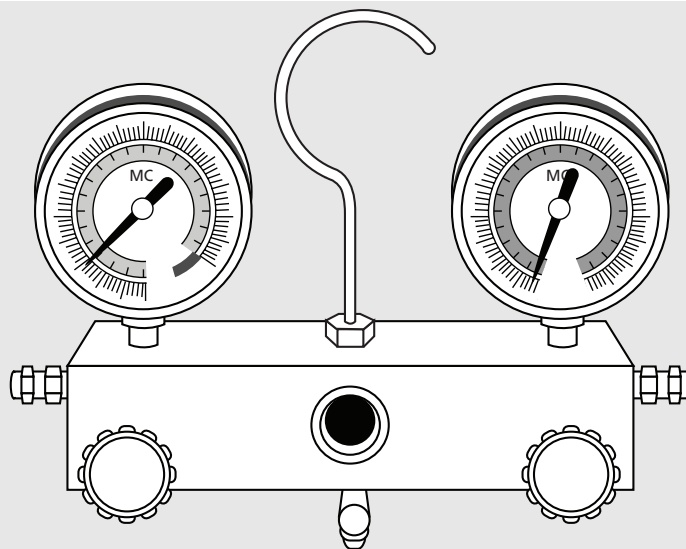


Рис. 5.10

5. Надежно удерживая корпус клапана, с помощью динамометрического гаечного ключа затяните конусную гайку с учетом правильных значений момента затяжки.
6. Слегка ослабьте конусную гайку, затем снова затяните.
7. Повторите шаги с 3 по 6 на оставшихся частях трубопровода.



Подготовка и меры предосторожности

Воздух и посторонние предметы в контуре хладагента могут быть причиной ненормального повышения давления, что, в свою очередь, может вызвать повреждение кондиционера, сократить эффективность его работы и стать причиной травм. Для откачивания воздуха из контура хладагента используйте вакуумный насос и манометр коллектора, удаляя с их помощью неконденсирующийся газ и влагу из системы.

Откачивание необходимо провести сразу же после начальной установки и при перемещении блока в другое место.

ПЕРЕД ПРОВЕДЕНИЕМ ОТКАЧИВАНИЯ ВОЗДУХА

- ☑ Удостоверьтесь, что трубопроводы высокого и низкого давления, соединяющие внутренний и наружный блоки, подключены корректно в соответствии с разделом «Подсоединение трубопровода хладагента» данного руководства.
- ☑ Удостоверьтесь в корректном монтаже всей проводки.

Инструкции по откачиванию воздуха

Прежде чем приступить к использованию манометра коллектора и вакуумного насоса, прочтите соответствующие руководства по эксплуатации, чтобы ознакомиться с правильными методами работы.

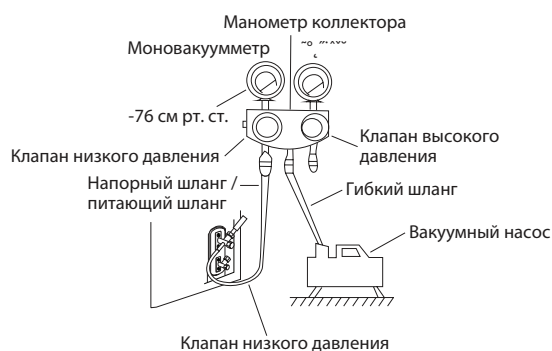


Рис. 6.1

1. Подсоедините гибкий шланг манометра коллектора к сервисному порту клапана низкого давления на наружном блоке.
2. Подсоедините гибкий шланг от манометра коллектора к вакуумному насосу.

3. Откройте манометр коллектора со стороны низкого давления. Сторона высокого давления должна быть закрыта.
4. Включите вакуумный насос, чтобы создать отрицательное давление в системе.
5. Дайте поработать вакуумному насосу не менее 15 минут, или до тех пор, пока на комбинированном счетчике не появится индикация -76 см рт. ст. (-105 кПа).
6. Закройте сторону низкого давления манометра коллектора и выключите вакуумный насос.
7. Подождите 5 минут, затем проверьте, что давление в системе не изменилось.
8. Если давление в системе изменилось, см. раздел «Проверка на утечки газа», где описана процедура поиска утечек. Если давление в системе не изменилось, отверните крышку сальникового вентиля (клапан высокого давления).
9. Вставьте шестигранный ключ в сальниковый вентиль (клапан высокого давления) и откройте его, повернув ключ на 1/4 оборота против часовой стрелки. Послушайте шум газа, выходящего из системы, и через 5 секунд закройте вентиль.
10. Понаблюдайте за манометром в течение одной минуты, чтобы убедиться в отсутствии изменений давления. Показания на манометре должны быть чуть выше атмосферного давления.

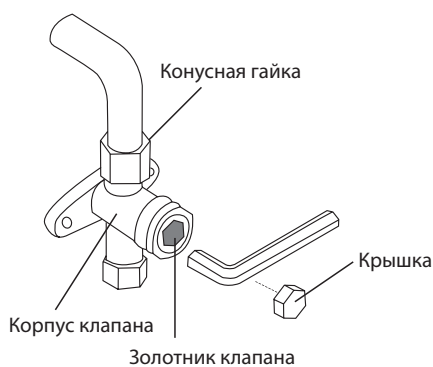


Рис. 6.2

11. Отсоедините гибкий шланг от сервисного порта.
12. С помощью шестигранного ключа полностью откройте клапаны высокого и низкого давления.
13. Вручную затяните крышки клапанов на всех трех клапанах (сервисное отверстие, высокого давления, низкого давления). Если необходимо, их можно затянуть плотнее с помощью динамометрического ключа.

ОТКРЫВАЙТЕ ЗОЛОТНИКИ КЛАПАНОВ ОСТОРОЖНО

Открывая золотники клапанов, поворачивайте шестигранный ключ до тех пор, пока он не коснется упора. Запрещается прилагать силу для дальнейшего открытия клапана.

Примечание по дозаправке хладагента

В зависимости от длины соединительного трубопровода или давления в вакуумированной системе иногда может быть необходима доливка хладагента. Объем доливаемого хладагента указан в таблице ниже:

ДОПОЛНИТЕЛЬНЫЙ ХЛАДАГЕНТ В СООТВЕТСТВИИ С ДЛИНОЙ ТРУБЫ

Длина соединительной трубы (м)	Метод продувки воздухом	Дополнительный объем хладагента	
< 5	Вакуумный насос	Нет	
> 5	Вакуумный насос	Сторона жидкости: Ø 6,35 (1/4") R410A: (Длина трубы — стандартная длина) x 15 г/м	Сторона жидкости: Ø 9,52 (3/8") R410A: (Длина трубы — стандартная длина) x 30 г/м

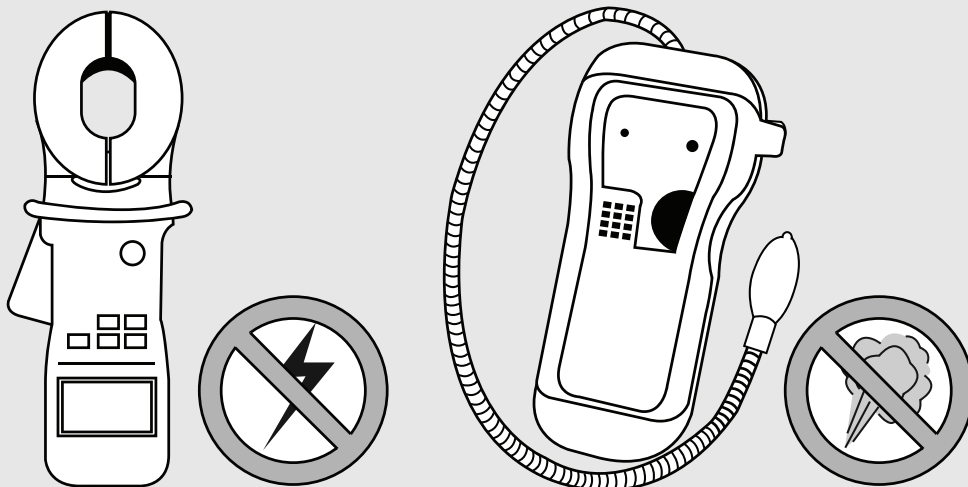
Примечание. Стандартная длина составляет 5 м в Европе.

ВНИМАНИЕ

В систему разрешается добавлять только жидкий хладагент. **ЗАПРЕЩАЕТСЯ** смешивать хладагенты разных типов.

Проверки электрических соединений и выявление утечек газа

7



Проверка безопасности электрических соединений

После установки удостоверьтесь, что монтаж проводки полностью соответствует местным и государственным нормам и указаниям в руководстве по установке.

ПЕРЕД ПРОБНЫМ ПУСКОМ

Проверка качества заземления

Измерьте сопротивление заземления, проверив его визуально и с помощью прибора для измерения сопротивления заземления. Сопротивление заземления не должно достигать 4.

Примечание. В некоторых штатах США это требование является необязательным.

ВО ВРЕМЯ ПРОБНОГО ПУСКА

Проверка на утечки электрического тока

В ходе **Пробного пуска** выполните полную проверку на утечку электрического тока с помощью электрощупа и мультиметра. При обнаружении утечки электрического тока немедленно отключите блок и вызовите лицензированного электрика для поиска и устранения причины утечки электрического тока.

Примечание. В некоторых штатах США это требование является необязательным.

ПРЕДУПРЕЖДЕНИЕ — ОПАСНОСТЬ ПОРАЖЕНИЯ ЭЛЕКТРИЧЕСКИМ ТОКОМ

МОНТАЖ ПРОВОДКИ ДОЛЖЕН ПОЛНОСТЬЮ СООТВЕТСТВОВАТЬ МЕСТНЫМ И ГОСУДАРСТВЕННЫМ ЭЛЕКТРОТЕХНИЧЕСКИМ ПРАВИЛАМ И НОРМАМ И ПРОВОДИТЬСЯ ЛИЦЕНЗИРОВАННЫМ ЭЛЕКТРИКОМ.

Проверка на утечки газа

Существует два метода проверки на утечки газа.

Метод с использованием мыльного раствора

С помощью мягкой кисти нанесите мыльный раствор или жидкое чистящее средство на все точки соединения труб на внутреннем и наружном блоках. Наличие пузырей свидетельствует об утечке.

Метод с использованием детектора утечки

При использовании детектора утечки обратитесь к руководству по эксплуатации устройства, чтобы ознакомиться с правильными методами работы.

ПОСЛЕ ПРОВЕДЕНИЯ ПРОВЕРКИ НА УТЕЧКИ ГАЗА

Удостоверившись в **ОТСУТСТВИИ** утечек на всех точках соединения труб, установите на место крышку клапана на наружном блоке.

Пробный пуск

8

Перед пробным пуском

Проведение пробного пуска разрешается только после выполнения следующих шагов:

- **Проверка безопасности электрических соединений** — убедитесь, что электрическая система блока безопасна и работает надлежащим образом
- **Проверка на утечки газа** — проверьте все соединения с конусными гайками и убедитесь, что в системе отсутствуют утечки
- Удостоверьтесь, что клапаны газа и жидкости (высокого и низкого давления) полностью открыты

Инструкции по пробному пуску

Время проведения **пробного пуска** должно составлять не менее 30 минут.

1. Включите подачу питания на блок.
2. Нажмите кнопку **ВКЛ/ВЫКЛ** на пульте дистанционного управления, чтобы включить блок.
3. Нажмите кнопку **MODE** ("Режим"), чтобы поочередно переключать функции в следующем порядке:
 - **COOL** («Охлаждение») — выберите минимальную возможную температуру
 - **HEAT** («Обогрев») — выберите максимальную возможную температуру
4. После того как блок поработает в каждом режиме 5 минут, выполните следующие проверки:

Перечень необходимых проверок	ПРОЙДЕНО/НЕ ПРОЙДЕНО	
Отсутствует утечка электрического тока		
Блок заземлен надлежащим образом		
Все электрические клеммы закрыты надлежащим образом		
Внутренний и наружный блок установлены должным образом		
Отсутствуют утечки на всех точках соединения труб	Наружный (2):	Внутренний (2):
Слив воды из сливного шланга происходит надлежащим образом		
Все трубопроводы изолированы надлежащим образом		
Функция COOL блока работает исправно		
Функция HEAT блока работает исправно		
Жалюзи внутреннего блока поворачиваются как необходимо		
Внутренний блок реагирует на команды пульта дистанционного управления		

ПОВТОРНАЯ ПРОВЕРКА ТРУБНЫХ СОЕДИНЕНИЙ

В процессе работы давление в контуре хладагента возрастет. Это может выявить утечки, не обнаруженные при проведении начальной проверки на утечки. Во время пробного пуска не пренебрегайте повторной проверкой всех точек соединения труб хладагента на утечки. Инструкции см. в разделе **Проверка на утечку газа**.

5. После успешного завершения пробного пуска и **УСПЕШНОГО ПРОХОЖДЕНИЯ** всех пунктов из Перечня необходимых проверок выполните следующие действия:
 - a. Используя пульт управления переключите блок на нормальную рабочую температуру.
 - b. Оберните изоляционной лентой внутренние соединения трубы хладагента, которые оставались открытыми в процессе установки внутреннего блока.

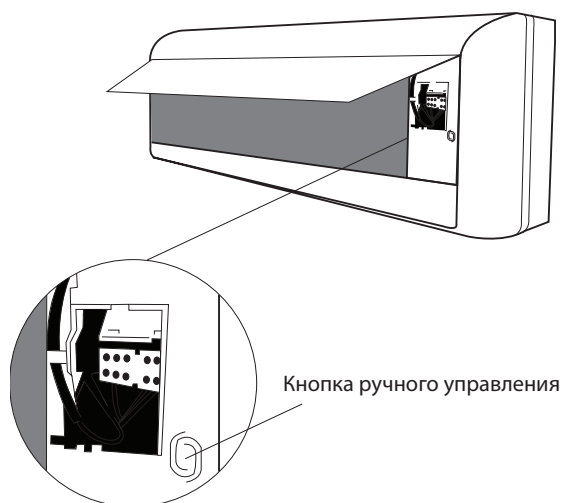


Рис. 8.1

ЕСЛИ ТЕМПЕРАТУРА ОКРУЖАЮЩЕГО ВОЗДУХА НЕ ДОСТИГАЕТ 17°C

Нельзя использовать пульт дистанционного управления для включения функции охлаждения COOL при температуре окружающего воздуха ниже 17°C. В такой ситуации для проверки функции COOL можно использовать кнопку **MANUAL CONTROL** («Ручное управление»).

1. Поднимите переднюю панель внутреннего блока, так чтобы она зафиксировалась с щелчком.
2. Кнопка **MANUAL CONTROL** находится в правой части блока. Чтобы выбрать функцию COOL, нажмите кнопку два раза. См. **рис. 8.1**.
3. Выполните стандартный пробный пуск.

Европейские требования по утилизации

9

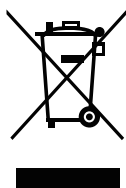
Данное устройство содержит хладагент и другие потенциально опасные вещества. При утилизации данного устройства закон предусматривает специальное хранение и обработку. **Запрещается** утилизировать данный продукт вместе с бытовыми отходами или не сортированными городскими отходами.

Существуют следующие варианты утилизации данного устройства:

- Утилизация устройства в специализированном муниципальном центре сбора электронных отходов.
- При покупке нового устройства магазин бесплатно забирает старое устройство.
- Производитель бесплатно принимает старое устройство.
- Продажа устройства сертифицированным организациям по утилизации металлолома.

Особое примечание

Утилизация данного устройства в лесу или на природе не только угрожает вашему здоровью, но и представляет опасность для окружающей среды. Вредные вещества могут просочиться в грунтовые воды и попасть в пищевую цепочку.



Внимательно ознакомьтесь с данным руководством перед началом эксплуатации агрегата.
Сохраните данное руководство для дальнейших справок.



БЫТОВОЙ КОНДИЦИОНЕР РАЗДЕЛЬНОГО ТИПА (СПЛИТ)

РУКОВОДСТВО ПО ЭКСПЛУАТАЦИИ

RK-07SFM / RK-07SFME

RK-09SFM / RK-09SFME

RK-12SFM / RK-12SFME

RK-18SFM / RK-18SFME

RK-24SFM / RK-24SFME

RK-28SFM / RK-28SFME

Ознакомьтесь с данным руководством

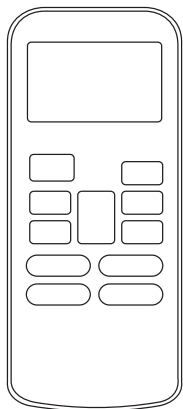
Храните данное руководство в надежном месте, чтобы обеспечить свободный доступ к информации для пользователей или специалистов. В техническом руководстве Вы найдете подробную информацию и рекомендации по корректной и наиболее эффективной эксплуатации, а также техническому обслуживанию Вашего кондиционера. Соблюдение мер технической безопасности и рекомендаций по использованию оборудования данного типа способствует значительной экономии времени и средств на его техническое обслуживание в течение всего срока службы агрегата. В Таблице неисправностей Вы найдете подробную информацию по поиску и устранению наиболее распространенных ошибок и стандартных неисправностей. При своевременном ознакомлении с данной Таблицей Вы можете избежать необходимости в проведении технического обслуживания при участии квалифицированных специалистов.

Содержание

Руководство по эксплуатации

0 Меры безопасности.....04

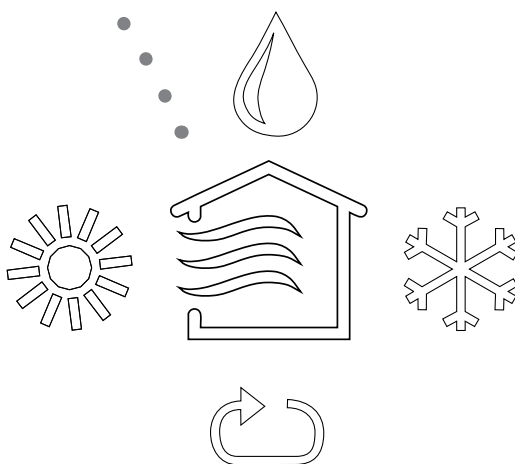
1 Технические характеристики
и особенности блока.....06



2 Пульт дистанционного управления.....08

3 Использование базовых функций....11

- a. Функция COOL.....11
- b. Функция AUTO.....11
- c. Функция FAN12
- d. Функция DRY (осушение)12
- e. Функция HEAT.....12
- f. Настройка угла потока воздуха13
- g. Настройка функции TIMER.....14
- c. Функция FOLLOW ME (некоторые блоки).....16

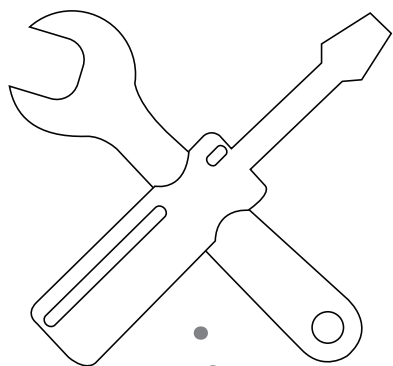


4 Использование расширенных функций..... 17

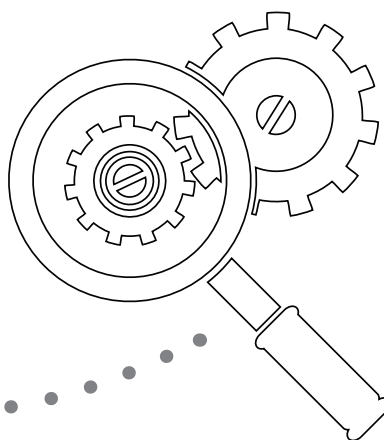
- a. Функция SLEEP (некоторые блоки) 17
- b. Функция TURBO (некоторые блоки) 17
- c. Функция SELF CLEAN (некоторые блоки) 17
- d. Функция SILENCE (некоторые блоки) 18
- e. Включение и выключение светодиодного дисплея 18

5 Ручное управление (без пульта дистанционного управления)..... 19

6 Уход и обслуживание 13



7 Поиск и устранение неисправностей.....22



8 Европейские требования по утилизации..... 26

Меры безопасности

Прочтите сведения о мерах безопасности перед началом установки

Неправильная установка вследствие несоблюдения инструкций может привести к серьезным повреждениям или травмам. В зависимости от величины потенциального ущерба или тяжести травм соответствующие сообщения обозначаются терминами **ПРЕДУПРЕЖДЕНИЕ** или **ВНИМАНИЕ**.



ПРЕДУПРЕЖДЕНИЕ

Этот символ означает, что несоблюдение инструкций может привести к летальному исходу или тяжелым травмам.



ВНИМАНИЕ

Этот символ означает, что несоблюдение инструкций может привести к травмам средней тяжести или к повреждению прибора или другого имущества.



ПРЕДУПРЕЖДЕНИЕ

Данный прибор может использоваться детьми старше 8 лет и лицами с ограниченными физическими, сенсорными или умственными возможностями, либо не имеющими необходимого опыта и знаний, только под контролем ответственного лица или после инструктажа о порядке безопасного использования данного прибора и сопутствующих рисках, проведенного ответственным лицом. Не разрешайте детям играть с прибором. Очистку и обслуживание дети могут выполнять только под контролем ответственного лица.

ПРЕДУПРЕЖДЕНИЯ, КАСАЮЩИЕСЯ УСТАНОВКИ

- Для установки данного кондиционера обратитесь к уполномоченному дилеру. Неправильная установка может привести к утечке жидкости, поражению электрическим током или пожару.
- Обслуживание, ремонт и переустановку данного блока в новое место могут осуществлять только сертифицированные специалисты. Ремонт ненадлежащего качества может стать причиной тяжелой травмы или выхода продукта из строя.

ПРЕДУПРЕЖДЕНИЯ, КАСАЮЩИЕСЯ ИСПОЛЬЗОВАНИЯ ИЗДЕЛИЯ

- При возникновении внештатной ситуации (например возникновении запаха гари) немедленно выключите блок и вытащите разъем питания из розетки. Обратитесь к дилеру за указаниями о том, как избежать поражения электрическим током, возгорания или травмы.
- **Запрещается** вставлять пальцы, стержни или другие предметы в воздухозаборные и воздуховыпускные отверстия. Это может привести к травме, поскольку вентилятор может вращаться на высокой скорости.
- **Запрещается** использовать горючие аэрозоли, например лак для волос или лакокрасочные продукты, вблизи блока. Это может привести к пожару или возгоранию.
- **Запрещается** включать кондиционер в местах, находящихся вблизи или вокруг зон с горючими газами. Выходящие газы могут скопиться вокруг блока и стать причиной взрыва.
- **Запрещается** использовать кондиционер в помещениях с повышенной влажностью (например в ванных комнатах или прачечных). Это может привести к поражению электрическим током и вызвать порчу изделия.
- **Запрещается** в течение продолжительного времени находиться непосредственно в потоке охлажденного воздуха.

ПРЕДУПРЕЖДЕНИЯ, КАСАЮЩИЕСЯ РАБОТЫ ЭЛЕКТРОСИСТЕМ

- Используйте только указанный шнур питания. В случае повреждения шнура питания его замену должен выполнить производитель или официальный представитель сервисной службы.
- Не допускайте загрязнения разъема питания. Удаляйте всю грязь или пыль, скапливающиеся на разъеме питания или вокруг него. Загрязненные разъемы питания могут стать причиной возгорания или поражения электрическим током.
- **Запрещается** тянуть за шнур питания, чтобы выключить блок из розетки. Надежно возьмитесь за разъем питания и вытащите его из розетки. Если тянуть непосредственно за шнур, то можно повредить его, что, в свою очередь, может стать причиной возгорания или поражения электрическим током.
- **Запрещается** использовать удлинительный шнур, вручную удлинять шнур питания или подключать другие приборы к той же розетке, что и кондиционер. Ненадлежащие электрические соединения, некачественная изоляция и недостаточное напряжение могут стать причиной возгорания.

ПРЕДУПРЕЖДЕНИЯ, КАСАЮЩИЕСЯ ОЧИСТКИ И ОБСЛУЖИВАНИЯ

- Перед тем как приступить к очистке, выключите прибор и вытащите разъем питания из розетки. В противном случае возможно поражение электрическим током.
- **Запрещается** очищать кондиционер слишком большим количеством воды.
- **Запрещается** очищать кондиционер воспламеняемыми чистящими средствами. Воспламеняемые чистящие средства могут стать причиной возгорания или деформации.

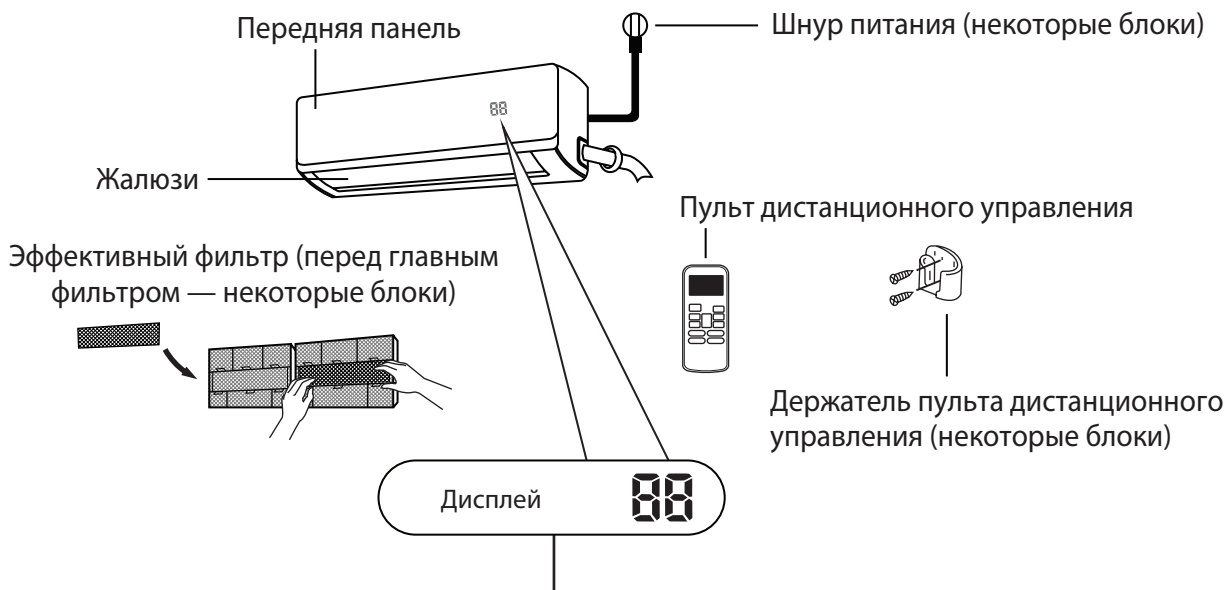
ВНИМАНИЕ

- При использовании кондиционера вместе с горелками или другими нагревательными устройствами тщательно вентилируйте помещение, чтобы не допустить нехватки кислорода.
- Если кондиционер не будет использоваться в течение продолжительного времени, его необходимо выключить и вытащить разъем питания из розетки.
- Во время грозы выключайте блок и вытаскивайте разъем питания из розетки.
- Удостоверьтесь, что водный конденсат может беспрепятственно вытекать из блока.
- **Запрещается** включать кондиционер влажными руками. Это может привести к поражению электрическим током.
- **Запрещается** использовать устройство не по назначению.
- **Запрещается** влезать на наружный блок или помещать на него какие бы то ни было предметы.
- **Запрещается** продолжительное время использовать кондиционер, если окна или двери в помещении открыты, или если уровень влажности слишком высокий.

Технические характеристики и особенности блока

1

Элементы блока



«**ON**» в течение 3 секунд при:

- Настройке параметров TIMER ON (Таймер вкл.)
- Включении функций FRESH (Свежий), SWING (Качание), TURBO (Турбо) или SILENCE (Бесшумный)

«**OF**» в течение 3 секунд при:

- Настройке параметров TIMER OFF (Таймер выкл.)
- Отключении функций FRESH (Свежий), SWING (Качание), TURBO (Турбо) или SILENCE (Бесшумный)

«**CF**» при включении функции защиты от холодного воздуха

«**df**» в процессе удаления инея

«**SC**» в процессе самоочистки блока

«**FP**» при включении защиты от замораживания

Значения кодов
на дисплее

В режиме вентилятора блок будет показывать температуру в помещении.
В других режимах блок будет показывать температуру, которую задали вы.

Технические характеристики изделия

- Номер изделия
- Размеры внутреннего блока
- Размеры наружного блока
- Тепловой насос/электрический нагрев
- Пульт дистанционного управления

Основные функции

Ваш новый кондиционер может:

- Делать воздух прохладнее
- Делать воздух теплее (блоки с тепловым насосом)
- Осушать воздух
- Выполнять функции вентилятора

Температурный диапазон

	Работа в режиме охлаждения	Работа в режиме обогрева	Работа в режиме осушения
Комнатная температура	17°—32°C	0°—30°C	10°—32°C
Температура наружного воздуха	18°—43°C	-7°—24°C	11°—43°C
	-7°—43°C (для моделей с низкотемпературными системами охлаждения)		18°—43°C
	18°—52°C (для специальных моделей для тропического климата)		18°—52°C (для специальных моделей для тропического климата)

Подробнее все функции описаны в разделе **Использование базовых функций.**

Другие особенности

• Автоматическое возобновление работы

В случае сбоя подачи питания блок автоматически возобновляет работу с использованием прежних настроек сразу же после восстановления подачи питания.

• Защита от плесени (некоторые блоки)

После выключения блока из режимов охлаждения (COOL, AUTO (COOL)) или осушения (DRY) кондиционер продолжает работу на очень низкой мощности для испарения водного конденсата и предотвращения возникновения плесени.

• Управление через Wi-Fi (некоторые блоки)

Функция управления через Wi-Fi позволяет управлять кондиционером с помощью мобильного телефона и подключения через Wi-Fi.

• Запоминание угла жалюзи

После включения блока жалюзи автоматически возвращаются в прежнее положение.

• Обнаружение утечки хладагента (некоторые блоки)

При обнаружении утечки хладагента внутренний блок автоматически отображает значок «EC».

Подробное описание расширенных функций кондиционера (например режима сна (SLEEP) и функций самоочистки) см. в разделе **Использование расширенных функций.**

ПРИМЕЧАНИЕ ПО ПОВОДУ ИЛЛЮСТРАЦИЙ

Иллюстрации в данном руководстве приводятся для наглядности. Фактическая форма внутреннего блока может слегка отличаться. Приоритетом обладает фактическая форма.

Функция FOLLOW ME (некоторые блоки)

Функция FOLLOW ME (Слежение) позволяет пульту ДУ измерять температуру в месте его нахождения. При использовании функций AUTO, COOL, или HEAT измерение температуры окружающего воздуха с помощью пульта дистанционного управления (а не самим внутренним блоком) позволяет кондиционеру оптимизировать температуру в помещении и обеспечить максимальный комфорт.

1. Нажмите кнопку **FOLLOW ME**, чтобы активировать функцию. Пульт ДУ отправляет сигнал температуры на внутренний блок каждые три минуты.
2. Еще раз нажмите кнопку **FOLLOW ME**, чтобы выключить функцию.

Обеспечение оптимальной эффективности работы

Оптимальной эффективности работы в режимах COOL, HEAT и DRY можно добиться в следующих температурных диапазонах. Использование кондиционера вне этих диапазонов приведет к активации определенных защитных функций и не столь оптимальной работе кондиционера.

	Режим COOL	Режим HEAT	Режим DRY
Комнатная температура	17°C — 32°C	0°C — 30°C	10°C — 32°C
Температура наружного воздуха	-0°C — 50°C	-15°C — 30°C	0°C — 50°C
	-15°C — 50°C (для моделей с низкотемпературными системами охлаждения)		

МОДЕЛИ С ДОПОЛНИТЕЛЬНЫМ ЭЛЕКТРОНАГРЕВАТЕЛЕМ

Если температура наружного воздуха не достигает 0°C, настоятельно рекомендуется вообще не извлекать разъем питания из розетки, чтобы обеспечить бесперебойную работу кондиционера.

Чтобы дополнительно оптимизировать качество работы кондиционера, выполните следующие действия:

- Закройте все двери и окна
- Ограничьте потребление электроэнергии за счет использования функций TIMER ON и TIMER OFF
- Не загораживайте воздухозаборное и воздуховыпускное отверстия
- Регулярно осматривайте и очищайте воздушные фильтры

Использование расширенных функций

4

Ниже приводятся инструкции по использованию расширенных функций кондиционера.

Функция SLEEP (некоторые блоки)

Функция SLEEP (Сон) позволяет сократить энергопотребление, пока вы спите (и для комфортных ощущений вам не нужны те же параметры температуры). Эту функцию можно активировать только с помощью пульта дистанционного управления.

Нажмите кнопку **SLEEP** прямо перед отходом ко сну. В режиме COOL блок через час увеличивает температуру на 1°C, а еще через час — еще на 1°C. В режиме HEAT блок через час снижает температуру на 1°C, а еще через час — еще на 1°C.

Полученная в итоге температура будет поддерживаться в течение 7 часов, после чего блок автоматически выключится.

Примечание. Функция SLEEP недоступна в режимах вентилятора FAN или осушения DRY.

Функция TURBO (некоторые блоки)

Функция TURBO (Турбо) обеспечивает дополнительное повышение мощности работы кондиционера для максимально быстрого достижения выбранной температуры.

- При нажатии кнопки **TURBO** в режиме **COOL** кондиционер будет подавать прохладный воздух с максимальной мощностью, чтобы ускорить процесс охлаждения.
- Если блок оснащен нагревательным элементом с положительным температурным коэффициентом (PTC), то при нажатии кнопки TURBO в режиме HEAT происходит активация PTC и ускоренный запуск процесса обогрева.

Функция SELF CLEAN (некоторые блоки)

Бактерии, находящиеся в воздухе, могут размножаться в воде, конденсирующейся на теплообменниках в блоке. При регулярном



Рис. 4.1

использовании большая часть влаги из блока испаряется. Нажатие кнопки SELF CLEAN (Самоочистка) запускает автоматический процесс самоочистки кондиционера. Цикл очистки занимает 30 минут, после чего происходит автоматическое выключение блока. Нажатие кнопки **SELF CLEAN** в середине цикла приводит к его отмене и выключению блока.

Функцию **SELF CLEAN** можно использовать так часто, как вам это необходимо.

Примечание. Эту функцию можно активировать только в режимах охлаждения COOL или осушения DRY.

Функция SILENCE (некоторые блоки)

Нажмите кнопку **SILENCE** (Бесшумный), чтобы переключить блок на работу на низкой частоте. В этом режиме кондиционер использует низкую скорость вентилятора, и, соответственно, уровень шума, создаваемого блоком, снижается.

Примечание. В связи с сокращением частоты и скорости вентилятора может наблюдаться снижение эффективности работы блока.

Выключение светодиодного дисплея

Если во время сна вам мешает свет, нажмите кнопку LED (Светодиод), чтобы отключить светодиодный дисплей на внутреннем блоке. Чтобы снова включить дисплей, нажмите кнопку еще раз.

Ручное управление (без пульта дистанционного управления)

5

Способы управления блоком без использования пульта дистанционного управления

В случае выхода пульта дистанционного управления из строя управление блоком можно осуществлять вручную с помощью кнопки **MANUAL CONTROL** (Ручное управление) на внутреннем блоке. Учитывайте, что ручное управление не является долгосрочным решением и настоятельно рекомендуется управлять кондиционером с помощью пульта дистанционного управления.

ПЕРЕД НАЧАЛОМ РУЧНОГО УПРАВЛЕНИЯ

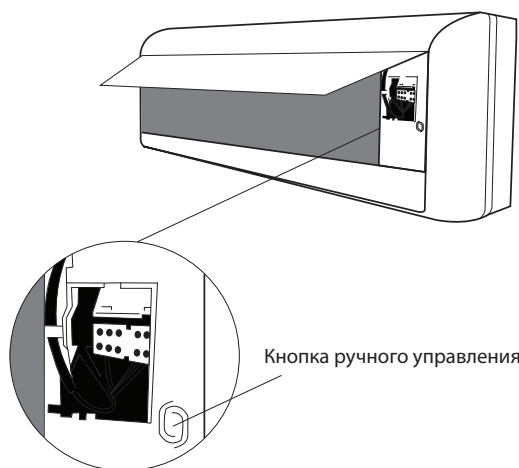
Перед тем как приступить к ручному управлению блоком, его необходимо выключить.

Ручное управление блоком:

1. Откройте переднюю панель внутреннего блока.
2. Кнопка **MANUAL CONTROL** находится на блоке с правой стороны.
3. Нажмите однократно кнопку **MANUAL CONTROL** (Ручное управление), чтобы активировать режим **FORCED AUTO** (Принудительный автоматический).
4. Нажмите кнопку **MANUAL CONTROL** (Ручное управление) еще раз, чтобы активировать режим **FORCED COOLING** (Усиленное охлаждение).
5. Нажмите кнопку **MANUAL CONTROL** (Ручное управление) третий раз для выключения блока.
6. Закройте переднюю панель.

! ВНИМАНИЕ

Кнопка ручного управления предназначена только для проведения проверок или управления в экстренных ситуациях. Эту функцию следует использовать только в тех ситуациях, когда пульт дистанционного управления потерян и другой альтернативы нет. Чтобы вернуться в режим нормального управления, включите блок с помощью пульта дистанционного управления.



Ручное управление
(без пульта
дистанционного
управления)

Очистка внутреннего блока

! ПЕРЕД ПРОВЕДЕНИЕМ ОЧИСТКИ ИЛИ ОБСЛУЖИВАНИЯ

ОБЯЗАТЕЛЬНО ОТКЛЮЧАЙТЕ СИСТЕМУ КОНДИЦИОНИРОВАНИЯ И ОТСОЕДИНЯЙТЕ ЕЕ ИСТОЧНИК ПИТАНИЯ ПЕРЕД ОЧИСТКОЙ ИЛИ ТЕХНИЧЕСКИМ ОБСЛУЖИВАНИЕМ.

! ВНИМАНИЕ

Протирайте блок только мягкой сухой тканью. Если блок значительно загрязнен, его можно протереть тканью, смоченной теплой водой.

- **Запрещается** использовать для очистки блока химические вещества или ткань, обработанную химическими веществами
- **Запрещается** использовать для очистки блока бензол, растворитель для краски, полировочный порошок или другие растворители. Это может привести к растрескиванию или деформации пластиковой поверхности.
- **Запрещается** использовать для очистки передней панели воду, нагретую выше 40°C (104°F). Это может вызвать деформацию или изменение цвета панели.

Очистка воздушного фильтра

Засор кондиционера может стать причиной снижения эффективности охлаждения, а также может представлять угрозу вашему здоровью. Обязательно очищайте фильтр через каждые две недели.

1. Поднимите переднюю панель внутреннего блока.
2. Возьмитесь за выступ на торце фильтра и слегка потяните его вверх, а затем потяните к себе.
3. Теперь потяните вниз, чтобы извлечь фильтр.
4. Если фильтр оснащен небольшим дезодорирующим фильтром, то его необходимо отсоединить от большого фильтра. Очистите дезодорирующий фильтр ручным пылесосом.

5. Очистите большой воздушный фильтр теплым мыльным раствором. Обязательно используйте только мягкое чистящее средство.
6. Промойте фильтр чистой водой, затем стряхните излишки жидкости.
7. Просушите его в прохладном сухом месте, не допуская контакта с прямыми солнечными лучами.
8. Когда фильтр высохнет, прикрепите к нему дезодорирующий фильтр, затем вставьте обратно во внутренний блок.
9. Закройте переднюю панель внутреннего блока.

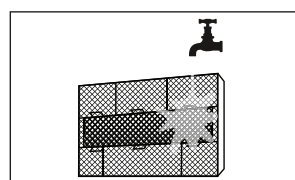
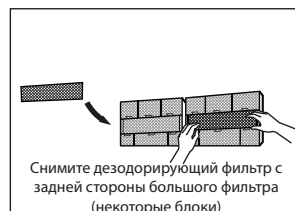
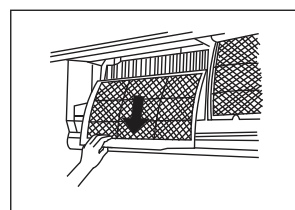


Рис. 6.1

! ВНИМАНИЕ

Не прикасайтесь к дезодорирующему (плазменному) фильтру в течение как минимум 10 минут после выключения блока.

ВНИМАНИЕ

- Прежде чем приступить к замене фильтра или очистке, выключите блок и вытащите разъем питания из розетки.
- В процессе снятия фильтра не прикасайтесь к металлическим элементам блока. Об острые кромки металлических элементов можно порезаться.
- Не используйте воду для очистки внутренней части внутреннего блока. Это может привести к разрушению изоляции и поражению электрическим током.
- При просушке не допускайте контакта фильтра с прямыми солнечными лучами. Это может привести к усыханию фильтра.

Напоминания воздушного фильтра (дополнительно)

Напоминание об очистке воздушного фильтра

Через 240 часов эксплуатации на дисплее внутреннего блока начнет мигать «CL.» Это напоминание об очистке фильтра. Через 15 секунд изображение на дисплее вернется в предыдущий режим.

Чтобы сбросить напоминание, 4 раза нажмите кнопку **LED** (Светодиод) на пульте дистанционного управления или 3 раза нажмите кнопку **MANUAL CONTROL** (Ручное управление). Если не выполнить сброс напоминания, то индикатор «CL» снова загорится при следующем запуске блока.

Напоминание о замене воздушного фильтра

Через 2 880 часов эксплуатации на дисплее внутреннего блока начнет мигать «nF.» Это напоминание о замене фильтра. Через 15 секунд изображение на дисплее вернется в предыдущий режим.

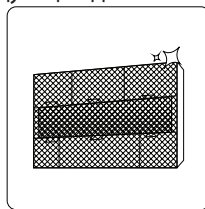
Чтобы сбросить напоминание, 4 раза нажмите кнопку **LED** (Светодиод) на пульте дистанционного управления или 3 раза нажмите кнопку **MANUAL CONTROL** (Ручное управление). Если не выполнить сброс напоминания, то индикатор «nF» снова загорится при следующем запуске блока.

ВНИМАНИЕ

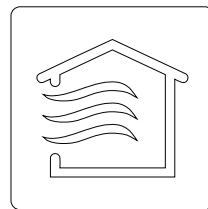
- Все операции по обслуживанию и очистке наружного блока должны выполнять уполномоченные дилеры или лицензированные поставщики услуг.
- Все операции по ремонту блока должны выполнять уполномоченные дилеры или лицензированные поставщики услуг.

Обслуживание — длительные периоды простоя

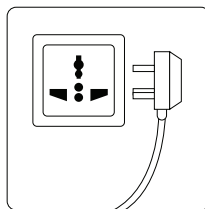
Если в течение продолжительного времени кондиционер не будет использоваться, выполните следующие действия:



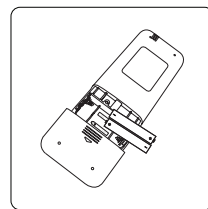
Очистите все фильтры



Включите функцию FAN (Вентилятор) до полного высыхания блока



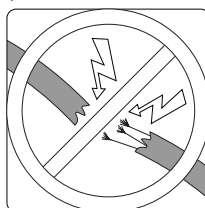
Выключите блок и вытащите разъем питания из розетки



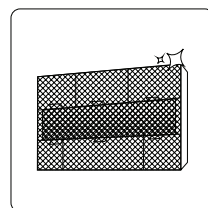
Извлеките батареи из пульта дистанционного управления

Обслуживание — осмотр перед началом сезона

После длительного периода простоя или перед периодами активного использования выполните следующие действия:



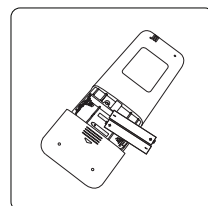
Проверьте провода на наличие повреждений



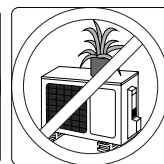
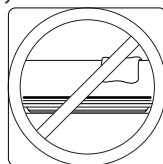
Очистите все фильтры



Проверьте на наличие утечек



Замените батареи



Убедитесь, что все воздухозаборные и воздуховыпускные отверстия не заблокированы

Устранение неисправностей

7

! МЕРЫ БЕЗОПАСНОСТИ

При возникновении ЛЮБОЙ из перечисленных ситуаций немедленно выключите кондиционер!

- Повреждение или ненормальный износ шнура питания
- Ощущается запах гари
- Блок издает громкие или ненормальные шумы
- Перегорел плавкий предохранитель или часто срабатывает размыкатель цепи
- В блок попала вода или упал какой-либо предмет, либо из блока вытекает вода/выпадают какие-либо предметы

ЗАПРЕЩАЕТСЯ ПРЕДПРИНИМАТЬ ПОПЫТКИ ПО САМОСТОЯТЕЛЬНОМУ УСТРАНЕНИЮ ЭТИХ СОСТОЯНИЙ! НЕМЕДЛЕННО ОБРАТИТЕСЬ К УПОЛНОМОЧЕННОМУ ПОСТАВЩИКУ УСЛУГ!

Обычные проблемы

Перечисленные далее проблемы не являются неисправностями и в большинстве случаев не предполагают проведения ремонта.

Проблема	Возможные причины
Блок не включается при нажатии кнопки ON/OFF	На блоке предусмотрена функция 3-минутной защиты, предотвращающая перегрузку блока. Блок не перезапускается в течение трех минут после отключения.
Блок переключается из режима COOL/HEAT в режим FAN	Изменение настроек блока может происходить для предотвращения образования инея на блоке. После повышения температуры блок возобновит работу в ранее выбранном режиме.
	Достигнута заданная температура, и поэтому блок отключает компрессор. Блок возобновит работу, когда температура снова начнет колебаться.
Из внутреннего блока выделяется белая дымка	Во влажных районах большая разница температур между воздухом в помещении и кондиционированным воздухом может вызвать появление белой дымки.
Из внутреннего и наружного блоков выделяется белая дымка	Если блок перезапускается в режиме HEAT (Обогрев) после оттаивания, появление белой дымки может быть связано с влагой, созданной в процессе оттаивания.

Проблема	Возможные причины
Внутренний блок издает шум	Во время сброса положения жалюзи возможно возникновение свиста.
	Скрип может возникать после работы блока в режиме HEAT в связи с расширением и сжатием пластиковых элементов кондиционера.
Внутренний и наружный блок издают шум	Тихое шипение во время работы: Это нормальное явление, вызываемое прохождением газообразного хладагента через внутренний и наружный блоки.
	Тихое шипение во время запуска системы, сразу же после ее остановки или в процессе удаления инея: Это нормальные шумы, вызываемые остановкой потока газообразного хладагента или изменением его направления.
	Скрипы: Нормальное расширение и сжатие пластиковых и металлических элементов, возникающее в результате изменения температуры в процессе работы, может быть причиной скрипов.
Наружный блок шумит	Блок издает различные шумы в соответствии с текущим режимом работы.
Из внутреннего или из наружного блока выходит пыль	В течение длительных периодов простоя в блоке может скапливаться пыль, которая будет выходить наружу при включении блока. Эту ситуацию можно предотвратить, если в течение длительных периодов простоя накрывать блок.
От блока исходит неприятный запах	Блок может поглощать запахи из окружающей среды (например от мебели, пищи, сигарет и пр.), которые могут ощущаться во время работы.
	Фильтры блока заплесневели и нуждаются в очистке.
Не работает вентилятор наружного блока	Во время работы для оптимизации работы изделия происходит регулировка скорости вентилятора.
Работа неравномерная, непредсказуемая либо блок не реагирует на сигналы	Причиной сбоя в работе блока могут быть помехи от антенн мобильных телефонов и дистанционных усилителей. В этом случае выполните следующие действия: <ul style="list-style-type: none"> • Вытащите разъем питания из розетки, затем снова подключите. • Нажмите кнопку ON/OFF на пульте дистанционного управления, чтобы перезапустить блок.

ПРИМЕЧАНИЕ. Если проблему не удастся устранить, обратитесь к местному дилеру или в ближайший центр обслуживания клиентов. Предоставьте специалистам подробное описание неисправности блока и укажите номер модели.

Устранение неисправностей

При возникновении неисправности проверьте следующие пункты, прежде чем связаться с ремонтной компанией.

Проблема	Возможные причины	Способ устранения
Низкая эффективность охлаждения	Настройки температуры могут превышать температуру окружающего воздуха в помещении	Уменьшите настройку температуры
	Загрязнен теплообменник на внутреннем или наружном блоке	Очистите соответствующий теплообменник
	Загрязнен воздушный фильтр	Снимите фильтр и очистите в соответствии с инструкциями
	Заблокирован входной или выходной воздуховод любого блока	Выключите блок, удалите засор и снова включите
	Двери и окна открыты	Убедитесь, что во время работы кондиционера все двери и окна закрыты
	Солнечный свет приводит к избыточному нагреву	Закрывайте окна и шторы в периоды сильной жары или яркого солнечного света
	В помещении слишком много источников тепла (люди, компьютеры, электроприборы и пр.)	Сократите количество источников тепла
	Низкий уровень хладагента из-за утечки или длительного использования	Проверьте на наличие утечек, при необходимости обеспечьте герметичность и долейте хладагент
Активирована функция SILENCE	Функция SILENCE может сокращать эффективность работы кондиционера в связи с понижением рабочей частоты. Отключите функцию SILENCE.	

Проблема	Возможные причины	Способ устранения
Блок не работает	Сбой питания	Дождитесь возобновления питания
	Питание выключено	Включите питание
	Перегорел предохранитель	Замените предохранитель
	Разряжены элементы питания пульта ДУ	Замените батареи
	Активирована 3-минутная защита блока	Подождите три минуты после перезапуска блока
	Активирован таймер	Выключите таймер
Частый пуск и остановка кондиционера	Избыточное или недостаточное количество хладагента в системе	Проверьте наличие утечек и заправьте в систему хладагент.
	В систему попал несжимаемый газ или влага.	Откачайте и заново залейте хладагент в систему
	Сломан компрессор	Замените компрессор
	Слишком высокое или низкое напряжение	Установите маностат для регулировки напряжения
Низкая эффективность обогрева	Температура вне помещения ниже 7°C (44,5°F)	Используйте дополнительное нагревательное устройство
	Проникновение холодного воздуха через двери и окна	Убедитесь, что во время работы кондиционера все двери и окна закрыты
	Низкий уровень хладагента из-за утечки или длительного использования	Проверьте на наличие утечек, при необходимости обеспечьте герметичность и долейте хладагент
Индикаторные лампы продолжают мигать	Работа блока может прерваться, либо он по-прежнему будет работать без сбоев. Если индикаторные лампы продолжают мигать или появляются коды ошибок, подождите примерно 10 минут. Проблема может самоустраниться.	
На дисплее внутреннего блока отображается код ошибки:	В противном случае вытащите разъем питания из розетки, затем снова подключите. Включите блок.	
<ul style="list-style-type: none"> • E0, E1, E2... • P1, P2, P3... • F1, F2, F3... 	Если проблему не удастся устранить, вытащите разъем питания кондиционера из розетки и обратитесь к местному дилеру или в ближайший центр обслуживания клиентов.	

ПРИМЕЧАНИЕ. Если проблема сохраняется после проведения проверок и диагностики, как описано выше, немедленно выключите кондиционер и обратитесь в аккредитованный центр обслуживания.

Европейские требования по утилизации

8

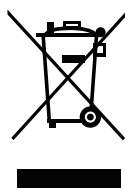
Данное устройство содержит хладагент и другие потенциально опасные вещества. При утилизации данного устройства закон предусматривает специальное хранение и обработку. **Запрещается** утилизировать данный продукт вместе с бытовыми отходами или не сортированными городскими отходами.

Существуют следующие варианты утилизации данного устройства:

- Утилизация устройства в специализированном муниципальном центре сбора электронных отходов.
- При покупке нового устройства магазин бесплатно забирает старое устройство.
- Производитель бесплатно принимает старое устройство.
- Продажа устройства сертифицированным организациям по утилизации металлолома.

Особое примечание

Утилизация данного устройства в лесу или на природе не только угрожает вашему здоровью, но и представляет опасность для окружающей среды. Вредные вещества могут просочиться в грунтовые воды и попасть в пищевую цепочку.



Дополнительная информация

Изготовитель: ТД Мидея Эйр-Кондишннинг Эквипмент Ко.Лтд, Мидея Индастриал Сити, Бей Джао Таун, Шунде Сити, Провинция Гуандонг, 528311, Китай

Импортер: ООО «Алет»
Юр. адрес: 115432, Россия, г. Москва, пр-т Андропова, д.18, корпус 5

iclim

УМНЫЙ КЛИМАТ

Техника для климата в жилых,
офисных и промышленных помещениях

ЗВОНИТЕ:

8 495 204-19-09

Отдел продаж

8 800 200-19-09

Бесплатно по России

info@iclim.ru