

Правила безопасности



ВНИМАНИЕ!

- При эксплуатации инфракрасного газового обогревателя соблюдайте общие правила безопасности при пользовании газовым оборудованием.
- Инфракрасный газовый обогреватель необходимо оберегать от ударов, попадания пыли и влаги.
- Запрещается эксплуатация инфракрасного газового обогревателя в помещениях: с относительной влажностью более 98%, с взрывоопасной средой; с биологоактивной средой; сильно загрязненной средой; со средой вызывающей коррозии материалов.
- Запрещается длительная эксплуатация инфракрасного газового обогревателя без надзора.
- Перед началом чистки или технического обслуживания, а также при длительном перерыве в работе отключите прибор, перекрыв подачу газа вентилем на баллоне и отсоединив газовый шланг с баллона.
- Никогда не перемещайте включенный прибор.
- При перемещении выключенного прибора соблюдайте особую осторожность. Не ударяйте и не допускайте его падения.
- Не накрывайте прибор и не ограничивайте движение воздушного потока. Перед включением инфракрасного газового обогревателя уберите посторонние предметы вокруг него. Минимальное расстояние от прибора до окружающих предметов должно быть не менее 3 метров. Все возгораемые вещества должны быть удалены из помещения. Прибор устанавливается на ровную горизонтальную поверхность из негорючих материалов. Во время эксплуатации контролируйте нагрев поверхности, на которой установлен прибор. Перегрев поверхности может привести к пожару. Запрещается применять на полах из воспламеняющихся материалов. Минимальное расстояние от прибора до стен должно быть не менее 2 метров.
- Во избежание ожогов, во время работы инфракрасного газового обогревателя, не прикасайтесь к наружной поверхности, а также к верхней части корпуса. Осторожно! Горячая поверхность.
- Во избежание травм не снимайте верхний козырек с корпуса прибора перед его запуском и работой.
- Не используйте прибор не по его прямому назначению (сушка одежды и т.п.).
- Не пытайтесь самостоятельно отремонтировать прибор. Обратитесь к квалифицированному специалисту.

- После транспортирования при отрицательных температурах необходимо выдержать инфракрасный газовый обогреватель в помещении, где предполагается его эксплуатация, не менее 2-х часов.
- Прибор не предназначен для использования лицами (включая детей) с пониженными физическими, чувственными или умственными способностями или при отсутствии у них жизненного опыта или знаний, если они не находятся под контролем или не проинструктированы об использовании прибора лицом, ответственным за их безопасность.
- Дети должны находиться под контролем для недопущения игры с прибором.
- Из соображений безопасности для детей не оставляйте лежать упаковку (полиэтиленовую пленку, картон) без присмотра.
- Не позволяйте детям играть с полиэтиленовой пленкой. Опасность удушья!
- Модификация прибора категорически запрещается, за исключением случаев, указанных и утвержденных производителем.



ОСТОРОЖНО!

- Никогда не используйте инфракрасный газовый обогреватель в помещении, или рядом с легко воспламеняемыми предметами, горючими жидкостями. Опасность пожара!
- Во время эксплуатации контролируйте достаточный уровень вентиляции помещения. Использовать только в хорошо вентилируемых помещениях. Помещения должны иметь открытую площадь не менее 25% от общей площади. Общая площадь считается по сумме площади всей поверхности окружающих стен. Недостаточный уровень вентиляции может привести к отравлениям угарным газом, задымлениям, пожарам.
- Данный нагреватель не подключается к дымоходу. Во время работы нагревателя убедитесь, что помещение хорошо проветривается. Не используйте нагреватель в спальне, фургоне, лодке или любом другом помещении, вместимостью менее 100 кубических метров.
- Аппарат не предназначен для отопления жилых помещений в жилых зданиях. При использовании аппарата в общественных зданиях необходимо соблюдать национальные нормы и правила.
- Не использовать обогреватель в подвальных помещениях или помещениях, расположенных ниже уровня земли.
- Не устанавливайте работающий нагреватель близ

ко к стенам, занавескам или мебели. Нагреватель всегда должен быть развернут к центру помещения.

- Не используйте аэрозольные баллончики рядом с работающим газовым обогревателем, газ под давлением может привести к пожарам или поломкам.
- Не используйте обогреватель в помещениях, где в воздухе содержатся мельчайшие частицы древесной стружки, макулатуры или иного возгораемого волокна.
- Никогда не закрывайте отверстия обогревателя, не накрывайте его при использовании. Не ставьте горючие, воспламеняющиеся предметы на верх обогревателя.
- Никогда не меняйте конструкцию обогревателя, не надстраивайте собственных приспособлений.
- Закрывайте вентиль газового баллона после окончания работы аппарата.
- Замена газовых баллонов должна осуществляться там, где отсутствуют источники зажигания.
- Убедитесь, что шланг подачи газа не перекручивается, т.к. это может вызвать повреждения шланга.
- Аппарат не должен быть направлен в сторону газового баллона. Не размещать газовый баллон близко к обогревателю. Опасность пожара!

Общее описание

Назначение

- Газовый инфракрасный обогреватель BIGH-10 предназначен для обогрева открытых мест и нежилых хорошо проветриваемых помещений, при отсутствии в них горючих и воспламеняющихся материалов, жидкостей, предметов, посредством излучения и конвекции.
- Обогреватель не требует специального монтажа. Предназначен только для промышленного использования на крупных строительных объектах, для обогрева складских помещений и цехов, в производственной сфере.
- Прибор является газовым обогревателем прямого нагрева без дымохода - горячий воздух и продукты сгорания из устройства поступают в помещение.
- Прибор оснащен датчиком, реагирующим на его наклон
- в случае опрокидывания прибора газ автоматически перекрывается



ВНИМАНИЕ!

При несоблюдении инструкций по безопасности и

инструкций по эксплуатации данного оборудования фирма-производитель снимает с себя ответственность за несчастные случаи и повреждения, нанесенные людям, а также за ущерб оборудованию.

Указания по технике безопасности

- Внимательно прочитайте инструкции перед началом эксплуатации. Ознакомьтесь с устройством и способами управления инфракрасным газовым обогревателем.
- Следуйте инструкциям по техническому обслуживанию и таблице неисправностей, описанным в данном руководстве.
- Не загромождайте входные и выходные отверстия инфракрасного газового обогревателя.
- Не используйте инфракрасный газовый обогреватель в подвалах и других помещениях, находящихся ниже уровня земли.
- В помещении, где работает инфракрасный газовый обогреватель, должна быть обеспечена постоянная вентиляция в соответствии с техническими характеристиками.
- Размер помещения не должен быть меньше указанного в технических характеристиках.
- Инфракрасный газовый обогреватель не должен использоваться в непосредственной близости от взрывоопасных веществ.
- Не нагревайте газовые баллоны, даже в случае, если баллон «заморожен».
- Установка, транспортировка и хранение газовых баллонов должна осуществляться в соответствии с правилами, нормами и инструкциями по безопасной эксплуатации, принятыми в вашем регионе.
- Ремонт изделия должен производить только квалифицированный рабочий авторизованного сервисного центра.
- Для обеспечения безопасности всегда отключайте газовый баллон перед разборкой инфракрасного газового обогревателя, техническим обслуживанием или в случае, когда обогреватель не используется.
- При установке инфракрасных газовых обогревателей соблюдайте нормы и правила по установке аналогичного оборудования, принятых в вашем регионе.
- Установка и замена газовых баллонов должна осуществляться там, где отсутствуют источники зажигания и возгораемые вещества.
- Используйте только специальные баллоны для газа. Желательно использовать только газ пропан.

- Иногда баллон может покрываться инеем, т.е. обмерзать. Такая ситуация обычно возникает, когда не хватает газа в баллоне. Для уменьшения вероятности появления эффекта «обмороживания» газового баллона рекомендуется работа с минимально необходимым расходом газа. Есть негласное правило, что на каждый кВт должен приходиться 1 литр газа, следовательно, на 10 кВт нужно 10 литров сжиженного газа.
- Никогда не перемещайте прибор с зажженным пламенем.
- При замене баллона проверьте с помощью мыльной воды или эквивалента, нет ли утечки газа из редуктора или из баллона.

Устройство прибора

Исполнение обогревателя: переносное, рабочее положение — установка на горизонтальной ровной поверхности.

Управление прибором

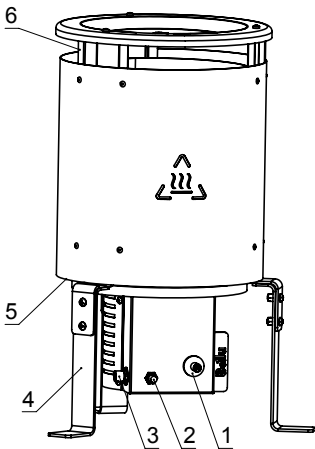


Рис. 1. Устройство модели BIGH-10

1. Пьезоподжиг
2. Кнопка подачи газа (клапан газовый)
3. Штуцер для шланга
4. Опора прибора
5. Отверстия для забора холодного воздуха
6. Отверстия для выхода нагретого воздуха

Подготовка к эксплуатации

1. Извлечь обогреватель из упаковки. В случае пребывания на холоде прибор должен быть выдержан в рабочих климатических условиях не менее 2 часов.
2. Закрепите три опоры (4) к обогревателю винтами М6х16;
3. Установить обогреватель на ровную негорючую горизонтальную поверхность так, чтобы был свободный доступ к органам управления и доступ воздуха к воздухозаборным отверстиям (5) и отверстиям для выхода нагретого воздуха (6). Уберите все посторонние предметы рядом с обогревателем.
4. Подключите шланг подачи газа к штуцеру (3) на обогревателе. Убедитесь, что шланг подачи газа не перекручивается, т.к. это может вызвать повреждение шланга.
5. Подключите соединительную гайку редуктора к газовому баллону.



ВНИМАНИЕ!

- Данное соединение имеет левую резьбу.
- Проверьте наличие прокладки между редуктором и баллоном.
- Проверьте все газовые соединения, включите подачу газа вентилем на баллоне и убедитесь в отсутствии утечек. Определяйте наличие утечек только по запаху. Для того, чтобы подтвердить наличие утечки намылите предполагаемое место утечки мыльной пеной, появление пузырьков означает наличие утечки. В случаях утечек немедленно закрыть вентиль баллона, исключить все источники зажигания, не трогать электровыключатели, проветрить помещение и обратиться к квалифицированному специалисту сервисного центра для устранения причин. Перед началом эксплуатации убедитесь, что неисправность устранена.
- Убедитесь, что газовый шланг не попадает в зону движения людей или транспортных средств с риском случайного зацепа или раздавливания.

Включение

- Эксплуатация обогревателя должна осуществляться в диапазоне рабочих температур от - 10 до + 40°C.
- Включите подачу газа вентилем на баллоне.
- На расстоянии вытянутой руки нажмите и удерживайте кнопку газового клапана (2) и в то же время несколько раз нажмите и отпустите кнопку пьезоподжига (1) до тех пор, пока не загорится пламя. После того как пламя загорелось кнопку газового клапана (2) необходимо держать ещё не менее 15-

20 секунд, после чего датчик контроля пламени нагреется, горелка начнет гореть самостоятельно и обогреватель начнет работать.



ВНИМАНИЕ!

- Запуск изделия производить на расстоянии вытянутой руки. Не приближайтесь и не заглядывайте в отверстия для выхода нагретого воздуха (6) с целью проверки наличия пламени в момент запуска.
- Не удерживайте кнопку газового клапана более 5 секунд до момента загорания пламени. Если в течение этого времени не загорелось пламя повторите действие спустя 30 секунд. При наличии проблем с розжигом обратитесь к квалифицированному специалисту сервисной службы.
- Во избежание ожогов, во время работы инфракрасного газового обогревателя, не прикасайтесь к наружной поверхности, а также к верхней части корпуса. Осторожно! Горячая поверхность.
- Запрещается длительная эксплуатация инфракрасного газового обогревателя без надзора.

Отключение

- Перекройте подачу газа вентилем на баллоне.



ВНИМАНИЕ!

- Для повторного включения обогревателя выждать не менее 5 минут до полного охлаждения датчика контроля пламени.
- Если обогреватель не используется в течение длительного времени, то его необходимо отключить от газового баллона.
- Обогреватель можно поднимать и транспортировать только тогда, когда он полностью остыл, закрыт вентиль газового баллона, отсоединен газовый шланг с баллона и изделия.

Техническое обслуживание

Снимите камеру сгорания (убедитесь, что вы открыли все метизы, а также все провода, соединяющие камеру сгорания с корпусом обогревателя), достаньте горелку из камеры сгорания, выкрутив необходимые для этого метизы и сняв фиксирующую шайбу с форсунки. Почистите головку горелки с помощью сжатого воздуха. Достаньте газовый тракт, проверьте и почистите форсунку сжатым воздухом, продув в обратном направлении потока газа.

Замените детали со следами износа и трещинами. Проверьте установки электрода и термопары по

схеме 1.

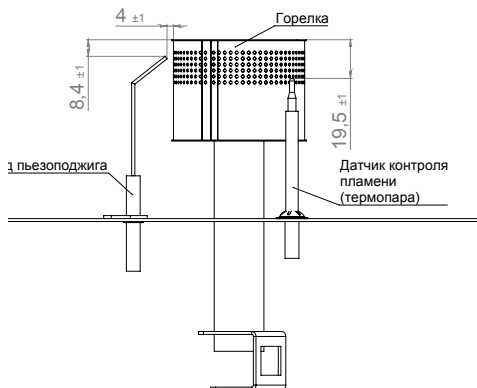


Схема 1

и закрыть клапан газового баллона. Не проверяйте отсутствие утечек, используя открытый огонь. Определяйте наличие утечек только по запаху. Для того, чтобы подтвердить наличие утечки намылите предполагаемое место мыльной пеной, появление пузырьков означает ее наличие. Уплотните все резиновые соединения в линии подачи газа с помощью специального герметика Loctite 577.

Для нормальной работы оборудования необходимо периодически очищать корпус, камеру сгорания и горелку влажной тряпкой, удаляя все инородные предметы. После чистки все части обогревателя должны быть насухо вытерты.

Проверка герметичности подачи газа Проверьте герметичность газового шланга и всех соединений в линии подачи газа. Пропан имеет характерный запах, что позволяет легко и вовремя обнаружить утечку. Если вы обнаружили утечку, необходимо изолировать открытый огонь.

Технические характеристики

Таблица 1

Параметр / Модель	BIGH-10
Номинальная тепловая мощность, кВт	10
Номинальное давление газа, бар/МПа	0,7/0,07
Расход газа, кг/ч	0,7-0,8
Диаметр форсунки, мм	0,85
Тип газа	Пропан (G31), пропан-бутан (G30/G31)
Категория изделия	I3P,I3B/P
Способ поджига	Пьезоподжиг
Объем обогреваемого помещения, м ³ *	300
Температура эксплуатации, С°	от -10 до +40
Степень защиты, IP	IP10
Тип шланга	EN16436 (присоединительные размеры: G1/4RH и G1/4LH)
Длина шланга, м	2
Габаритные размеры прибора (ШxВxГ), мм	360x510x335
Габаритные размеры упаковки (ШxВxГ), мм	310x480x310
Вес нетто, кг	6,2
Вес брутто, кг	7,0
Страны назначения	AM, BY, KZ, RU

* Указано ориентировочное значение, которое может отличаться в зависимости от реальных условий эксплуатации.

Транспортировка и хранение

Хранить обогреватель рекомендуется в закрытых или других помещениях с естественной вентиляцией при температуре от + 5°С до + 40°С. Максимальное значение относительной влажности воздуха при хранении не более 80 % при температуре + 25°С. Длительно хранить обогреватели следует на стеллажах. Допускается при хранении штабелировать обогреватели в два ряда в упаковке изготовителя.

Транспортировку обогревателя следует производить в крытых транспортных средствах любого вида, обеспечивающих сохранность, в соответствии с правилами перевозки грузов, действующими на данном виде транспорта. При внутригородских перевозках обогревателей допускается транспортировать без транспортной упаковки.

При транспортировке должна быть исключена возможность перемещения обогревателей внутри транспортных средств. Не допускается попадание воды на упаковку обогревателя.

Обогреватель можно поднимать и транспортировать только тогда, когда он полностью остыл, закрыт вентиль газового баллона, отсоединен газовый шланг с баллона и изделия.

Комплектация

- Газовый обогреватель – 1 шт.
- Опора – 3 шт.
- Шланг газовый – 1 шт.
- Регулятор давления – 1 шт.
- Руководство по эксплуатации с гарантийным талоном – 1 шт.

Срок службы

Срок службы прибора составляет 5 лет при условии соблюдения соответствующих правил по установке и эксплуатации.

Гарантия

Гарантийное обслуживание прибора производится в соответствии с гарантийными обязательствами, перечисленными в гарантийном талоне.

Правила утилизации

По истечении срока службы прибор должен подвергаться утилизации в соответствии с нормами, правилами и способами, действующими в месте утилизации.

Не выбрасывайте прибор вместе с бытовыми отходами.

По истечении срока службы прибора, сдавайте его в пункт сбора для утилизации, если это предусмотрено местными нормами и правилами. Это поможет избежать возможных последствий на окружающую среду и здоровье человека, а также будет способствовать повторному использованию компонентов изделия.

Информацию о том, где и как можно утилизировать прибор можно получить от местных органов власти.

Дата изготовления

Дата изготовления указана на стикере на корпусе прибора, а также зашифрована в Code-128. Дата изготовления определяется следующим образом:

SN XXXXXXXX|XXXXX|XXXXXXXX|XXXXX|
а

а – месяц и год производства.

Сертификация продукции

Товар сертифицирован на территории Таможенного союза.

Товар соответствует требованиям:

ТР ТС 016/2011 "О безопасности аппаратов, работающих на газообразном топливе",
ТР ТС 020/2011 "Электромагнитная совместимость технических средств".

Изготовитель:

Общество с ограниченной ответственностью
«Ижевский завод тепловой техники» 426052, Россия,
Удмуртская Республика, г. Ижевск, ул. Лесозаводская,
д.23/110 Тел./факс: +7 (3412) 905-410 / 905-411

Сделано в России

www.ballu.ru



Приборы и аксессуары можно приобрести
в фирменном интернет-магазине:

<http://shop.ballu.ru>

или в торговых точках Вашего города.

Поиск и устранение неисправностей

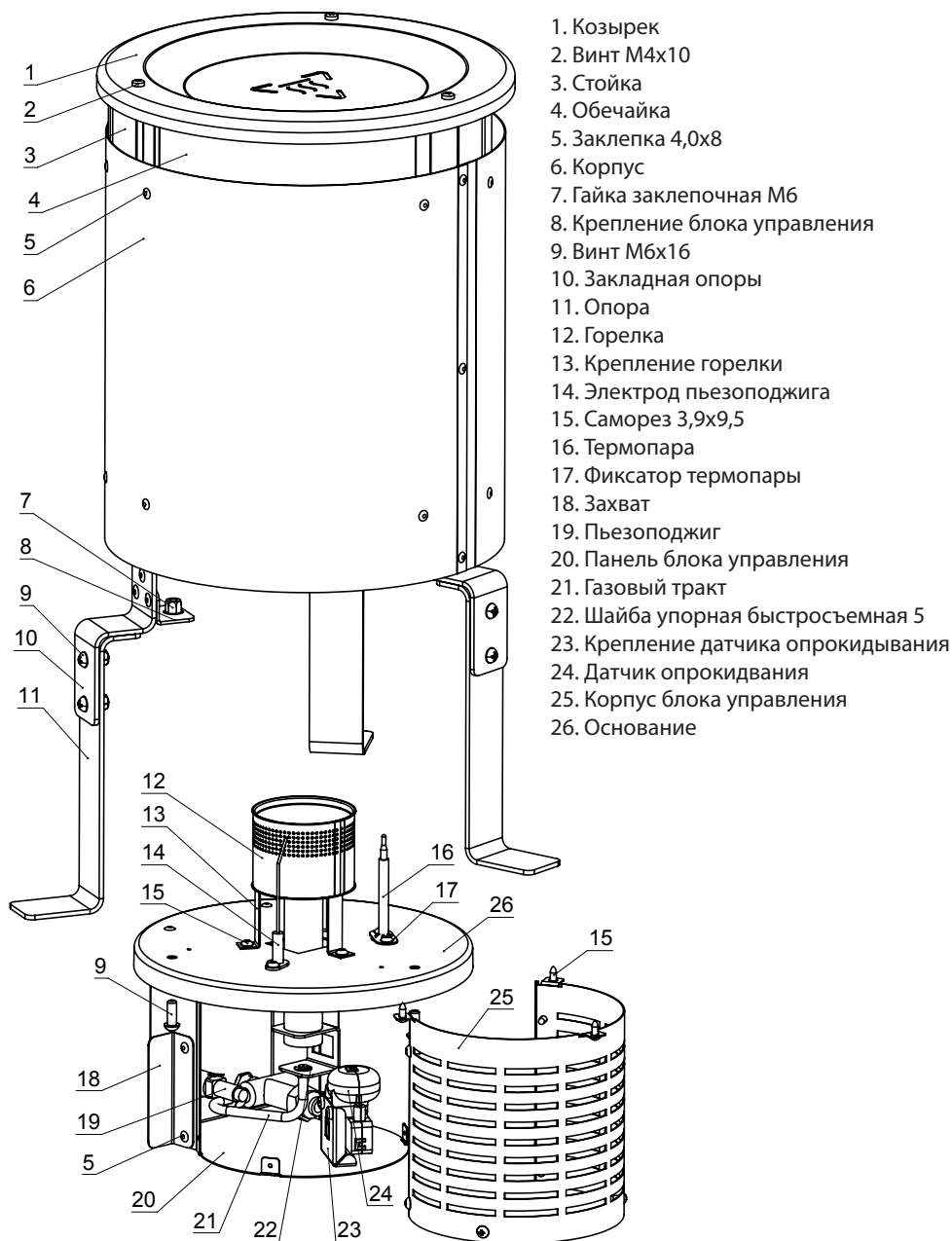
Ремонт обогревателя должен производиться только в специализированных мастерских.

Перечень возможных неисправностей и методы их устранения приведены в таблице 2.

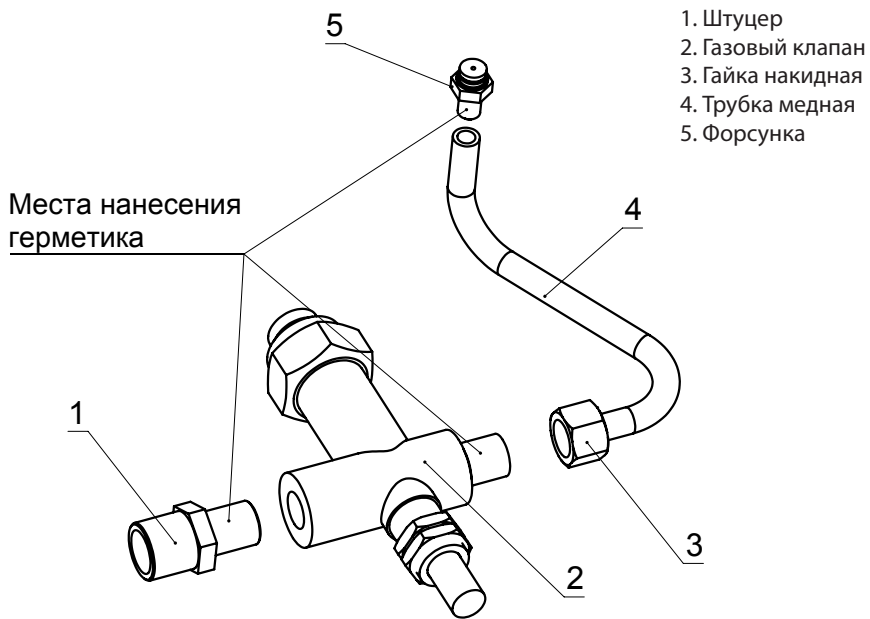
Таблица 2

Сбой	Причина	Решение
Отсутствие пламени	Закончился газ в баллоне	Заменить пустой баллон на полный
	Регулятор давления не исправен	Заменить
	Внезапный порыв ветра (выше 3 м /с)	Убрать обогреватель от прямых порывов ветра
	Неисправен электрод пьезоподжига, нарушена изоляция провода электрода	Отрегулировать по схеме 1 или заменить
	Неисправный датчик контроля пламени (термопара)	Отрегулировать по схеме 1 или заменить
	Неисправен газовый клапан	Заменить
	Неисправен датчик опрокидывания или наклон пола больше 15 градусов	Заменить датчик или переместить прибор на поверхность с наклоном менее 15 градусов
	Засор форсунки, газового тракта	Проверить и аккуратно прочистить
	Утечка газа	Проверить и устранить утечку. Уплотнить все резьбовые соединения газового тракта с помощью специального герметика Loctite 577

Взрыв-схема газового обогревателя VIGH-10



Взрыв-схема газового тракта



ГАРАНТИЙНЫЙ ТАЛОН

Настоящий документ не ограничивает определенные законом права потребителей, но дополняет и уточняет оговоренные законом обязательства, предполагающие соглашение сторон либо договор

Поздравляем Вас с приобретением техники отличного качества!

Внимательно ознакомьтесь с гарантийным талоном и проследите, чтобы он был правильно заполнен и имел штамп Продавца. При отсутствии штампа и даты продажи (либо кассового чека с датой продажи) гарантийный срок изделия исчисляется со дня его изготовления.

Тщательно проверьте внешний вид изделия и его комплектность, все претензии по внешнему виду и комплектности изделия предъявляйте Продавцу при покупке изделия. Гарантийное обслуживание купленного Вами прибора осуществляется через Продавца, специализированные сервисные центры или монтажную организацию, проводившую установку прибора (если изделие нуждается в специальной установке, подключении или сборке).

По всем вопросам, связанным с техобслуживанием изделия, обращайтесь в специализированные сервисные центры. Подробная информация о сервисных центрах, уполномоченных осуществлять ремонт и техническое обслуживание изделия, находится на сайте www.ballu.ru.

Дополнительную информацию вы можете получить у Продавца или по нашей информационной линии в Москве:

Тел.: 8 (800) 500-07-75
По России звонок бесплатный
E-mail: service@ballu.ru
Адрес для писем: 125493, г. Москва, а/я 310
Адрес в Интернет: www.ballu.ru

В случае неисправности прибора по вине изготовителя обязательство по устранению неисправности

ложится на уполномоченную изготовителем организацию. В данном случае покупатель в праве обратиться к Продавцу. Ответственность за неисправность прибора по вине организации, проводившей установку (монтаж) прибора, ложится на монтажную организацию. В данном случае необходимо обратиться к организации, проводившей установку (монтаж) прибора.

Для установки (подключения) изделия (если изделие нуждается в специальной установке, подключении или сборке) рекомендуем обращаться в специализированные сервисные центры. вы можете воспользоваться услугами квалифицированных специалистов, однако Продавец, Уполномоченная изготовителем организация, Импортёр, Изготовитель не несут ответственности за недостатки изделия, возникшие из-за его неправильной установки (подключения).

В конструкцию, комплектацию или технологию изготовления изделия, с целью улучшения его технических характеристик, могут быть внесены изменения. Такие изменения вносятся в изделие без предварительного уведомления Покупателя и не влекут обязательств по изменению/улучшению ранее выпущенных изделий. Убедительно просим вас во избежание недоразумений до установки/эксплуатации изделия внимательно изучить его инструкцию по эксплуатации. Запрещается вносить в Гарантийный талон какие-либо изменения, а также стирать или переписывать какие-либо указанные в нем данные. Настоящая гарантия имеет силу, если Гарантийный талон правильно/четко заполнен и в нем указаны: наименование и модель изделия, его серийные номера, дата продажи, а также имеется подпись уполномоченного лица и штамп Продавца.

ТИП	Срок службы
Сплит-системы, мобильные кондиционеры, осушители, электрические обогреватели (конвекторы), масляные радиаторы, тепловентиляторы, водонагреватели (серии BWH/S Nexus (H), BWH/S Nexus titanium edition (H), BWH/S Omnium O (U), BWH/S Smart WIFI, BWH/S Smart WIFI TE), инфракрасные обогреватели для встройки в подвесные потолки (серия BIH-S)	10 (десять) лет
Водонагреватели (серия BWH/S Space, BWH/S MAXI, BWH/S Trust)	8 (восемь) лет
Электрические инфракрасные обогреватели, электрические тепловые пушки, завесы	7 (семь) лет
Мультикомплекс приточно-очистительный Ballu Air Master	5 (пять) лет
Остальные изделия	5 (пять) лет

ТИП	Гарантийный срок ⁴
Инфракрасные обогреватели для встройки в подвесные потолки (серия BIH-S, BIH-S2), сплит-системы (BSAGl)	5 (пять) лет
Сплит-системы (BSAG, BSE, BSEI, BSD, BSDI, BSO, BSLI-EE, BSPI, BSVPI, BSA, BSAI, B2OI-FM, B3OI-FM, B4OI-FM, BSEI-FM, BCFI-FM, BDI-FM, BCI-FM) ¹ , мобильные кондиционеры (BPHS), осушители воздуха (BDM), электрические конвекторы, электрические бытовые инфракрасные обогреватели, электрические инфракрасные обогреватели (серии BIH-AP2, BIH-AP3, BIH-AP4, BIH-AP4-W, BIH-AP4-B), электрические тепловые пушки (серия BKX, BHP-P2-3 Limited Edition), завесы (только серия PS), водяные тепловентиляторы (BHP-W2, BHP-W2-S, BHP-W3-S)	3 (три) года
Сплит-системы (BSW, BSWI), мобильные кондиционеры (BPAC), осушители воздуха (BDH, BDT, BDV, BDA, BDU), водонагреватели (серии BWH/S Nexus (H), BWH/S Nexus titanium edition (H), BWH/S Omnium O (U) ² , серия BWH/S Trust ³ , BWH/S Space ³ , BWH/S MAXI ³ , BWH/S Proof ³ , BWH/S Smart WIFI, BWH/S Smart WIFI TE ⁴), электрические инфракрасные обогреватели (серии BIH-AP, BIH-APL, BIH-CM, BIH-T, BIH-L, BIH-LM), электрические тепловые пушки (кроме серии BKX), газовые теплогенераторы, завесы (все, кроме серии PS, водяные тепловентиляторы (BHP-W-30, BHP-W-60)	2 (два) года
Мультикомплекс приточно-очистительный Ballu Air Master, масляные обогреватели, тепловентиляторы	2 (два) года
Инфракрасные газовые обогреватели, дизельные теплогенераторы и остальные изделия	1 (один) год

1 На компрессор кондиционеров серии BSEI, BSPI гарантийный срок составляет 60 (шестьдесят) месяцев.

2 На водосодержащую емкость (бак) гарантийный срок составляет 84 (восемьдесят четыре) месяца, остальные элементы изделия – 24 (двадцать четыре) месяца.

3 На водосодержащую емкость (бак) гарантийный срок составляет 60 (шестьдесят) месяцев, остальные элементы изделия – 24 (двадцать четыре) месяца.

4 На водосодержащую емкость (бак) гарантийный срок составляет 96 (девятьдесят шесть) месяцев, на остальные элементы изделия – 24 (двадцать четыре) месяца.

* Указанная гарантия на кондиционеры, требующие специального монтажа (кроме мобильных), действительна если монтаж кондиционера выполнен одной из Авторизованной Монтажной Организацией, и 1 год в случае, если монтаж кондиционера проведен неуполномоченной организацией. Гарантийные обязательства на монтаж таких кондиционеров несет на себе монтажная организация.

Настоящая гарантия распространяется на производственный или конструкционный дефект изделия

Выполнение уполномоченным сервисным центром ремонтных работ и замена дефектных деталей изделия производятся в сервисном центре или у Покупателя (по усмотрению сервисного центра). Гарантийный ремонт изделия выполняется в срок не более 45 дней. В случае, если во время устранения недостатков товара станет очевидным, что они не будут устранены в определенный соглашением сторон срок, стороны могут заключить соглашение о новом сроке устранения недостатков товара.

Гарантийный срок на комплектующие изделия (детали, которые могут быть сняты с изделия без применения каких-либо инструментов, т. е. ящики, полки, решетки, корзины, насадки, щетки, трубки, шланги и др. подобные комплектующие) составляет 3 (три) месяца. Гарантийный срок на новые комплектующие изделия, установленные на изделие при гарантийном или платном ремонте, либо приобретенные отдельно от изделия, составляет 3 (три) месяца со дня выдачи Покупателю изделия по окончании ремонта, либо продажи последнему этих комплектующих. Настоящая гарантия действительна только на территории РФ на изделия, купленные на территории РФ.

Настоящая гарантия не дает права на возмещение и покрытие ущерба, произошедшего в результате переделки или регулировки изделия, без предварительного письменного согласия изготовителя, с целью приведения его в соответствие с национальными или местными техническими стандартами и нормами безопасности, действующими в любой другой стране, кроме РФ, в которой это изделие было первоначально продано.

Настоящая гарантия не распространяется на:

- периодическое обслуживание и сервисное обслуживание изделия (чистку, замену фильтров или устройств, выполняющих функции фильтров);
- любые адаптации и изменения изделия, в т. ч. с целью

усовершенствования и расширения обычной сферы его применения, которая указана в Инструкции по эксплуатации изделия, без предварительного письменного согласия изготовителя;

- аксессуары, входящие в комплект поставки.

Настоящая гарантия также не предоставляется в случаях:

- если будет полностью/частично изменен, стерт, удален или будет неразборчив серийный номер изделия;
- использования изделия не по его прямому назначению, не в соответствии с его Инструкцией по эксплуатации, в том числе, эксплуатации изделия с перегрузкой или совместно со вспомогательным оборудованием, не рекомендуемым Продавцом, уполномоченной изготовителем организацией, импортером, изготовителем;
- наличия на изделии механических повреждений (сколов, трещин и т. д.), воздействий на изделие чрезмерной силы, химически агрессивных веществ, высоких температур, повышенной влажности/запыленности, концентрированных паров, если что-либо из перечисленного стало причиной неисправности изделия;
- ремонта/наладки/инсталляции/адаптации/пуска изделия в эксплуатацию не уполномоченными на то организациями/ лицами; стихийных бедствий (пожар, наводнение и т. д.) и других причин, находящихся вне контроля Продавца, уполномоченной изготовителем организации, импортера, изготовителя и Покупателя, которые причинили вред изделию;
- неправильного подключения изделия к электрической или водопроводной сети, а также неисправностей (не соответствие рабочих параметров) электрической или водопроводной сети и прочих внешних сетей;
- дефектов, возникших вследствие попадания внутрь изделия посторонних предметов, жидкостей, кроме предусмотренных инструкцией по эксплуатации, насекомых и продуктов их жизнедеятельности и т. д.;

- неправильного хранения изделия;
- необходимости замены ламп, фильтров, элементов питания, аккумуляторов, предохранителей, а также стеклянных/фарфоровых/матерчатых и перемещаемых вручную деталей и других дополнительных быстроизнашивающихся/сменных деталей изделия, которые имеют собственный ограниченный период работоспособности, в связи с их естественным износом;
- дефектов системы, в которой изделие использовалось как элемент этой системы;
- дефектов, возникших вследствие невыполнения Покупателем указанной ниже Памятки по уходу за кондиционером.

Особые условия гарантийного обслуживания кондиционеров

Настоящая гарантия не распространяется на недостатки работы изделия в случае, если Покупатель по своей инициативе (без учета соответствующей информации Продавца) выбрал и купил кондиционер надлежащего качества, но по своим техническим характеристикам не предназначенный для помещения, в котором он был впоследствии установлен Покупателем.

Уважаемый Покупатель! Напоминаем, что некавалифицированный монтаж кондиционеров может привести к его неправильной работе и, как следствие, к выходу изделия из строя. Монтаж данного оборудования должен производиться согласно документу СТО НОСТРОЙ № 25 о «Монтаже и пусконаладке испарительных компрессорно-конденсаторных блоков бытовых систем кондиционирования в зданиях и сооружениях». Гарантию на монтажные работы и связанные с ними недостатки в работе изделия несет монтажная организация. Производитель (продавец) вправе отказать в гарантии на изделие, смонтированное и введенное в эксплуатацию с нарушением стандартов и инструкций.

Особые условия гарантийного обслуживания приточно-очистительных мультикомплексов Ballu Air Master

Установка приточно-очистительных мультикомплексов должна производиться квалифицированными специалистами с использованием профессионального оборудования и с учетом необходимой кратности воздухообмена в помещении. Производитель (продавец) вправе отказать в гарантии на изделие, установленное или эксплуатирующееся с нарушением правил, изложенных в Инструкции.

Особые условия гарантийного обслуживания водонагревательных приборов

Настоящая гарантия не предоставляется, если неисправности в водонагревательных приборах возникли в результате: заморозания или всего лишь однократного превышения максимально допустимого давления воды, указанного на заводской табличке с характеристиками водонагревательного прибора; эксплуатации без защитных устройств или устройств, не соответствующих техническим характеристикам водонагревательных приборов; использование коррозионно-актив-

ной воды; коррозии от электрохимической реакции, несвоевременного технического обслуживания водонагревательных приборов в соответствии с инструкцией по эксплуатации (в том числе: несоблюдение установленных инструкцией периодичности и сроков проведения технического обслуживания в объеме, указанном в инструкции).

Особые условия эксплуатации кондиционеров

Настоящая гарантия не предоставляется, когда по требованию/желанию Покупателя в нарушение действующих в РФ требований СНиПов, стандартов и иной технической документации: был неправильно подобран и куплен кондиционер(-ы) для конкретного помещения; были неправильно смонтирован(-ы) (установлен(-ы)) блок(-и) купленного Покупателем кондиционера. Также обращаем внимание Покупателя на то, что в соответствии с Жилищным Кодексом РФ Покупатель обязан согласовать монтаж купленного кондиционера(-ов) с эксплуатирующей организацией и компетентными органами исполнительной власти субъекта Российской Федерации. Продавец, Уполномоченная изготовителем организация, Импортёр, Изготовитель снимают с себя всякую ответственность за любые неблагоприятные последствия, связанные с использованием купленного кондиционера(-ов) без утвержденного плана монтажа и разрешения вышеуказанных организаций.

Особенности эксплуатации увлажнителей воздуха, воздухоочистителей и осушителей

1. В обязательном порядке при эксплуатации ультразвуковых увлажнителей воздуха следует использовать оригинальный (фирменный) фильтр-картридж для умягчения воды. При наличии фильтра-картриджа рекомендуется использовать водопроводную воду без предварительной обработки или очистки. Срок службы фильтра-картриджа зависит от степени жесткости используемой воды и может непрогнозируемо уменьшаться, в результате чего возможно образование белого осадка вокруг увлажнителя воздуха и на мембране самого увлажнителя воздуха (данный осадок может не удаляться и при помощи прилагаемой к увлажнителю воздуха щетки). Для снижения вероятности возникновения такого осадка фильтр-картридж требует своевременной периодической замены. Вследствие выработки ресурса фильтров у увлажнителей воздуха может снижаться производительность выхода влаги, что требует регулярной периодической замены фильтров в соответствии с инструкцией по эксплуатации. За перечисленные в настоящем пункте неисправности увлажнителей воздуха и возникший в связи с такими неисправностями какой-либо ущерб у Покупателя и третьих лиц Продавец, Уполномоченная изготовителем организация, Импортёр, Изготовитель ответственности не несут и настоящая гарантия на такие неисправности увлажнителей воздуха не распространяется. При эксплуатации увлажнителей воздуха рекомендуется использовать только оригинальные (фирменные) аксессуары изготовителя.

2. Перед началом эксплуатации воздухоочистителя извлеките фильтры из упаковки. Для нормального распределения очищенного воздуха по объему помещения не устанавливайте воздухоочиститель в воздушном потоке (на сквозняке, перед вентилятором и т. д.). Повреждение фильтра может привести к снижению эффективности очистки воздуха. Скопившуюся на фильтре пыль можно аккуратно удалить с помощью пылесоса. Мыть фильтр воздухоочистителя водой не допускается.
3. При эксплуатации осушителя во избежание утечек воды и сильного шума устанавливайте прибор на ровной поверхности. Для обеспечения эффективного осушения закрывайте окна и двери обслуживаемого помещения. При перемещении прибора соблюдайте особую осторожность: не ударяйте, не наклоняйте и не допускайте его падения. Перед включением прибора убедитесь, что бак для сбора конденсата установлен правильно

Особые условия эксплуатации жидкотопливных нагревателей

Эксплуатация жидкотопливных нагревателей должна осуществляться совершеннолетними лицами, изучившими Руководство по эксплуатации. Недопустимо применение нагревателей без присмотра и доступ к ним посторонних. При работе нагревателей должна быть обеспечена стабильная вентиляция отапливаемого помещения, в котором не должно быть горючих, легко воспламеняющихся и взрывоопасных веществ в любом состоянии. Объем отапливаемого помещения не должен превышать мощности нагревателей. Топливо и параметры электросети должны соответствовать требованиям производителя. Перед каждым включением нагревателей необходимо проверить состояние сетевого кабеля и герметичность топливной системы.

Памятка по уходу за кондиционером:

1. раз в 2 недели (при интенсивной эксплуатации чаще), контролируйте чистоту воздушных фильтров во внутреннем блоке (см. инструкцию по эксплуатации). Защитные свойства этих фильтров основаны на электростатическом эффекте, поэтому даже при незначительном загрязнении фильтр перестает выполнять свои функции;
2. один раз в год необходимо проводить профилактические работы, включающие в себя очистку от пыли и грязи теплообменников внутреннего и внешнего блоков, проверку давления в системе, диагностику всех электронных компонентов кондиционера, чистку дренажной системы. Данная процедура предотвратит появление неисправностей и обеспечит надежную работу вашего кондиционера;
3. раз в год (лучше весной), при необходимости, следует вычистить теплообменник наружного блока и проверить работу кондиционера на всех режимах. Это обеспечит надежную работу вашего кондиционера;
4. необходимо учесть, что эксплуатация кондиционера в зимних условиях имеет ряд особенностей. При крайне низких температурах: от -10 °С и ниже для кондиционеров не инверторного типа и от -15 °С и ниже для кондиционеров инверторного типа рекомендуется использовать кондиционер только в режиме вентиляции.

Запуск кондиционера для работы в режимах охлаждения или обогрева может привести к сбоям в работе кондиционера и поломке компрессора. Если на улице отрицательная температура, а конденсат (вода из внутреннего блока) выводится на улицу, то возможно замерзание воды в дренажной системе и, как следствие, конденсат будет вытекать из поддона внутреннего блока в помещение.

Памятка по уходу за приточно-очистительным мультикомплексом Ballu Air Master:

1. Раз в 2 недели (при интенсивной эксплуатации чаще), производите влажную очистку High Density Prefilter (см. инструкцию по эксплуатации)
2. По мере необходимости производите сухую чистку фильтра тонкой очистки BASIC F5 FB-BMAC-200, не реже 1 раза в год заменяйте фильтр на новый
3. Каждые 2 года производите замену высокоэффективного фильтра HEPA H11 FH-BMAC-200 и каждый год замену угольного фильтра CARBON FC-BMAC-200
4. При интенсивной эксплуатации или в районах с особо загрязненной атмосферой замена фильтров может потребоваться раньше рекомендуемого срока.

Покупатель предупрежден о том, что в соответствии с п. 11 «Перечня непродовольственных товаров надлежащего качества, не подлежащих возврату или обмену на аналогичный товар другого размера, формы, габарита, фасона, расцветки или комплектации» Пост. Правительства РФ от 19.01.1998 № 55 он не вправе требовать обмена купленного изделия в порядке ст. 25 Закона «О защите прав потребителей» и ст. 502 ГК РФ. С момента подписания Покупателем Гарантийного талона считается, что:

- вся необходимая информация о купленном изделии и его потребительских свойствах предоставлена Покупателю в полном объеме, в соответствии со ст. 10 Закона «О защите прав потребителей»;
- покупатель получил Инструкцию по эксплуатации купленного изделия на русском языке и
- покупатель ознакомлен и согласен с условиями гарантийного обслуживания/особенностями эксплуатации купленного изделия;
- покупатель ознакомился с Памяткой по уходу за кондиционером и обязуется выполнять указанные в ней правила;
- покупатель претензий к внешнему виду/комплектности купленного изделия не имеет.

.....
если изделие проверялось в присутствии Покупателя, написать «работе»

Подпись Покупателя:

Дата:

Заполняется продавцом

Ballu^{MACHINE}[®]

**ГАРАНТИЙНЫЙ ТАЛОН
сохраняется у клиента**

Модель _____

Серийный номер _____

Дата продажи _____

Название продавца _____

Адрес продавца _____

Телефон продавца _____

Подпись продавца _____

Печать продавца _____

Изымается мастером при обслуживании

Ballu^{MACHINE}[®]

**УНИВЕРСАЛЬНЫЙ ОТРЫВНОЙ ТАЛОН
на гарантийное обслуживание**

Модель _____

Серийный номер _____

Дата продажи _____

Дата приема в ремонт _____

№ заказа-наряда _____

Проявление дефекта _____

Ф.И.О. клиента _____

Адрес клиента _____

Телефон клиента _____

Дата ремонта _____

Подпись мастера _____

Заполняется установщиком

Ballu^{MACHINE}[®]

**ГАРАНТИЙНЫЙ ТАЛОН
сохраняется у клиента**

Модель _____

Серийный номер _____

Дата продажи _____

Название установщика _____

Адрес установщика _____

Телефон установщика _____

Подпись установщика _____

Печать установщика _____

Изымается мастером при обслуживании

Ballu^{MACHINE}[®]

**УНИВЕРСАЛЬНЫЙ ОТРЫВНОЙ ТАЛОН
на гарантийное обслуживание**

Модель _____

Серийный номер _____

Дата продажи _____

Дата приема в ремонт _____

№ заказа-наряда _____

Проявление дефекта _____

Ф.И.О. клиента _____

Адрес клиента _____

Телефон клиента _____

Дата ремонта _____

Подпись мастера _____

iclim

УМНЫЙ КЛИМАТ

Техника для климата в жилых,
офисных и промышленных помещениях

ЗВОНИТЕ:

8 495 204-19-09

Отдел продаж

8 800 200-19-09

Бесплатно по России

info@iclim.ru