



серия
BREZZA

ПРИТОЧНО-ОЧИСТИТЕЛЬНЫЙ
КОМПЛЕКС

ИНСТРУКЦИЯ ПО ЭКСПЛУАТАЦИИ

ERC

Перед использованием приточно-очистительного комплекса внимательно прочитайте данную инструкцию и тщательно соблюдайте все требования. Если у Вас есть вопросы относительно использования агрегата, пожалуйста, свяжитесь с вашим местным торговым представителем.

СОДЕРЖАНИЕ

1. УСЛОВНЫЕ ОБОЗНАЧЕНИЯ	3
2. НАЗНАЧЕНИЕ ПРИБОРА	3
3. МЕРЫ БЕЗОПАСНОСТИ	3
4. ТЕХНИЧЕСКИЕ ХАРАКТЕРИСТИКИ.	5
5. УСТРОЙСТВО ПРИБОРА.	5
6. ЭКСПЛУАТАЦИЯ ПРИБОРА.	6
7. УПРАВЛЕНИЕ	8
8. ВОССТАНОВЛЕНИЕ ЗАВОДСКИХ НАСТРОЕК.	11
9. ПОЛЬЗОВАТЕЛЬСКИЙ ИНТЕРФЕЙС.	11
10. ЗАМЕНА И ОБСЛУЖИВАНИЕ ФИЛЬТРОВ	13
11. РАСШИФРОВКА КОДОВ ОШИБОК	14
12. ЗАМЕНА И УСТАНОВКА НАГРЕВАТЕЛЬНОГО ЭЛЕМЕНТА.	15
13. МОНТАЖ УСТАНОВКИ.	16
14. УТИЛИЗАЦИЯ.	19
15. СЕРТИФИКАЦИЯ.	19

1. УСЛОВНЫЕ ОБОЗНАЧЕНИЯ



ВНИМАНИЕ!

Игнорирование этого предупреждения может повлечь за собой травму или угрозу жизни и здоровью и/или повреждение агрегата, а также пожар.



ОСТОРОЖНО

Игнорирование этого предупреждения может повлечь за собой травму или угрозу жизни и здоровью, а также пожар.

2. НАЗНАЧЕНИЕ ПРИБОРА

Приточно-очистительные комплексы Brezza RCB 150 и RCBH 150 предназначены для подачи свежего воздуха с улицы внутрь помещения. Приборы выполняют следующие функции:

- Функция 5-ступенчатой очистки воздуха благодаря комплекту механических фильтров и ионизации воздуха;
- Функция подачи свежего воздуха с улицы в помещение малошумным вентилятором;
- Функция подогрева уличного воздуха до заданной комфортной температуры*

*для моделей, оснащенных электрическим РТС-нагревателем.



ВНИМАНИЕ!

Устройство не предназначено для обогрева помещения.

3. МЕРЫ БЕЗОПАСНОСТИ

Во избежание возможного вреда здоровью или финансовых потерь следуйте нижеуказанным мерам безопасности:

- Выбранное место для монтажа должно обеспечивать свободный и безопасный доступ к прибору.
- Прибор предназначен для эксплуатации внутри жилых помещений. Диапазон рабочих температур - от +5 °C до +40 °C, при относительной влажности не более 80%.
- Недопустимо попадание посторонних предметов в воздухозаборное отверстие и отверстие для подачи воздуха.
- Не прикасайтесь к разъему электропитания (вилке) мокрыми руками. Это может стать причиной поражения электрическим током.
- Не допускается эксплуатация прибора при повреждении изоляции шнура электропитания или деталей корпуса.
- Электрическая сеть должна соответствовать необходимым параметрам, указанным в таблице технических характеристик прибора. Допускается использование только европейских розеток типа F, нарушение данного правила приведет к перегреву вилки и возникновению возгорания.

- Отключите источник питания перед проведением сервисного или планового обслуживания прибора. Иначе возможно поражение электрическим током.
- Полностью вставьте вилку в розетку электропитания перед запуском установки. Если вилка не полностью вставлена в гнездо розетки, это может привести к поражению электрическим током или перегреву вилки, что может стать причиной возгорания. Не используйте поврежденную вилку или незакрепленную электрическую розетку.
- Запрещается использовать растворы на основе бензола, пестицидные аэрозоли, а так же растворители для очистки вентилятора. Нарушение данного правила приведет к поломке прибора, что может повлечь замыкание электрической сети или возгорание.
- Аккуратно вытаскивайте вилку из розетки, придерживая ее, не тяните за провод электропитания. Если вы будете тянуть непосредственно за провод, это может повредить провода и вызвать короткое замыкание, что приведет к поражению электрическим током или возгоранию.
- Избегайте попадания влаги на корпус и внутрь прибора. Это может привести к поражению электрическим током или возгоранию.
- Не допускайте попадания легковоспламеняющихся веществ в прибор. Это может вызвать возгорание.
- Не допускается самостоятельный ремонт или вмешательство в конструкцию установки.
- Запрещается включение прибора без фильтрующих вставок или использование прибора с фильтрующими вставками неоригинальных моделей.
- Запрещается частично или полностью закрывать вентиляционные отверстия прибора.
- Не допускается установка прибора в загрязненные или влажные помещения [такие, как ванная, кухня, туалет и т.п.].

Отключите прибор при наличии одного из следующих условий:

- Сработал автоматический выключатель
- Аномальное нагревание шнура электропитания или вилки
- Присутствует запах гари, нетипичный звук или вибрация агрегата
- Присутствуют прочие нарушения или сбои в работе

**ВНИМАНИЕ!**

Если в процессе работы прибора возникли неполадки, пожалуйста, обратитесь к производителю, поставщику или специализированный сервисный центр для их устранения.

4. ТЕХНИЧЕСКИЕ ХАРАКТЕРИСТИКИ

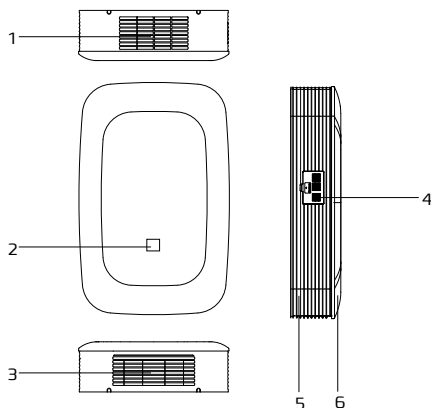
Характеристики	RCB 150	RCBH 150
Напряжение, В	230 ± 10%	
Частота, Гц	50	
Потребляемая мощность вентилятора, Вт	23,5	23,5
Потребляемая мощность нагревателя, Вт	-	1000
Номинальный ток, А	0,24	4,84
Температура эксплуатации, °С	0 ~ +50	-40 ~ +50
Степень пылевлагозащиты	IP20	
Класс электрозащиты	II класс	
Расход воздуха*, м³/ч	30 / 50 / 70 / 90 / 110 / 150	
Уровень звукового давления**, дБ	20 / 24 / 29 / 31 / 35 / 38	
Тип предфильтра	сетчатый фильтр	
Тип основного фильтра	F7; H12 + carbon (угольный фильтр)	
Ионизатор	+	+
Размеры прибора (ВхШхД), мм	620x400x135	
Размеры упаковки (ВхШхД), мм	695x455x190	
Вес нетто, кг	6,5	6,7
Вес брутто, кг	9,5	9,7

* Расход воздуха зависит от условий эксплуатации.

** Уровень звукового давления прибора зависит от условий эксплуатации.

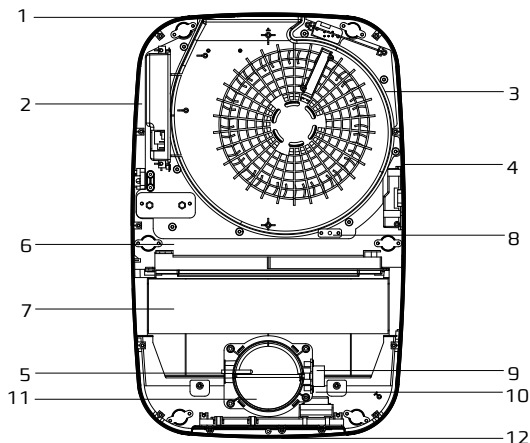
5. УСТРОЙСТВО ПРИБОРА

5.1. Внешняя конструкция



1. Отверстие для подачи воздуха
2. Светодиодный индикатор
3. Рециркуляционное отверстие
4. Датчик уровня загрязнения воздуха
5. Корпус
6. Передняя панель

5.2. Внутренняя конструкция прибора



- | | |
|---|---|
| 1. Отверстие для подачи воздуха | 7. Фильтрующие вставки [F7; H12 + carbon] |
| 2. Блок управления | 8. Датчик приточной температуры |
| 3. Блок вентилятора | 9. Привод приточного клапана |
| 4. Блок датчиков | 10. Сетчатый предфильтр |
| 5. Датчик наружной температуры | 11. Клапан приточного воздуха |
| 6. РТС нагреватель [для моделей, оснащенных электрическим нагревателем] | 12. Клапан рециркуляционного воздуха |

6. ЭКСПЛУАТАЦИЯ ПРИБОРА

Прибор имеет 4 основных режима работы и 1 дополнительный режим - «ECO». Тип текущего режима прибора отображается в нижней части дисплея пульта управления. Для изменения режима работы необходимо нажать кнопку «РЕЖИМ» и выбрать необходимый режим работы прибора [режим «ECO» активируется иначе - см. пункт 5].

1. Режим приточной вентиляции «»

Режим приточной вентиляции предназначен для подачи свежего уличного воздуха в помещение. В данном режиме прибор осуществляет забор уличного воздуха, очищает его в секциях фильтра, подогревает до комфорт-

ной температуры с помощью нагревателя [для моделей, оснащенных электрическим нагревателем]. При этом клапан рециркуляционного воздуха закрыт, а клапан приточного воздуха открыт. В режиме приточной вентиляции можно изменить производительность вентилятора с помощью кнопок: «<» - уменьшить производительность, «>» - увеличить производительность. Для моделей, оснащенных электрическим нагревателем необходимо температуру воздуха, подаваемого в помещение, можно устанавливать с помощью кнопок «+» и «-» на пульте управления. Кроме того, для моделей с нагревателем, при уличной температуре ниже 0 °C нагреватель включается принудительно без возможности отключения.

2. Режим рециркуляции «»

Режим рециркуляции предназначен для очистки и подогрева воздуха внутри помещения. В данном режиме прибор осуществляет забор воздуха из помещения, очищает его в секциях фильтра, подогревает до комфортной температуры с помощью нагревателя (для моделей, оснащенных электрическим нагревателем). При этом клапан рециркуляционного воздуха открыт, а клапан приточного воздуха закрыт. В режиме рециркуляции можно изменить производительность вентилятора с помощью кнопок: «<>» - уменьшить производительность, «>>» - увеличить производительность, а так же установить необходимую температуру воздуха, подаваемого в помещение, с помощью кнопок «+» и «-» на пульте управления.

3. Ночной режим «»

Ночной режим предназначен для подачи свежего уличного воздуха в помещения в ночной период времени. В данном режиме прибор работает практически бесшумно и осуществляет забор уличного воздуха, очищает его в секциях фильтра, подогревает до комфортной температуры (для моделей, оснащенных электрическим нагревателем) и подает воздух в помещение. Кроме того, для моделей с нагревателем, при уличной температуре ниже 0 °C нагреватель включается принудительно без возможности отключения. При этом клапан рециркуляционного воздуха закрыт, а клапан приточного воздуха открыт. В ночном режиме можно изменить только температуру воздуха, подаваемого в помещение, с помощью кнопок «+» и «-» на пульте управления. Производительность вентилятора минимальная, регулировка производительности недоступна.

4. Интеллектуальный режим «»

Интеллектуальный режим предназначен для автоматической работы прибора. В данном режиме прибор поддерживает оптимальный расход воздуха, заданную температуру и чистоту воздуха в помещении. Первоочередным приоритетом является поддержание заданной пользователем температуры воздуха - в случае нехватки мощности нагрева происходит снижение производительности вентилятора. Вторым приоритетом является снижение кон-

центрации частиц PM2.5 в воздухе - в том случае, если уровень загрязнения высокий, производительность вентилятора автоматически увеличивается. Забор свежего воздуха осуществляется с улицы, затем он очищается в секциях фильтра, подогревается до комфортной температуры с помощью нагревателя (для моделей, оснащенных электрическим нагревателем) и подается в помещение. При этом клапан рециркуляционного воздуха закрыт, а клапан приточного воздуха открыт.

5. Режим «ECO» (дополнительный)

Режим «ECO» рекомендуется использовать во время длительного отсутствия людей в помещении. В данном режиме прибор работает в энергосберегающем режиме за счет минимальной скорости вентилятора и низкой температуры подаваемого воздуха (+10 °C). Забор свежего воздуха осуществляется с улицы, затем он очищается в секциях фильтра, подогревается до заданной температуры +10 °C с помощью нагревателя (для моделей, оснащенных электрическим нагревателем) и подается в помещение. При этом клапан рециркуляционного воздуха открыт. Переход в режим «ECO» возможен из любого основного режима, для этого необходимо нажать кнопку «ECO» на пульте управления. Для отключения режима «ECO» необходимо нажать кнопку «ECO» повторно.

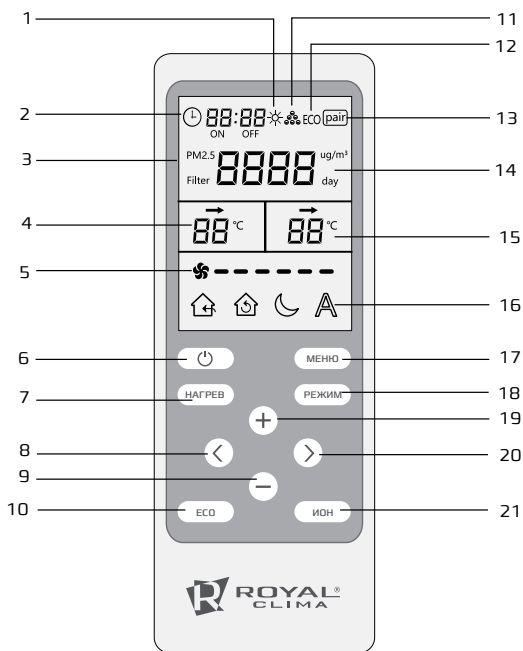


ВНИМАНИЕ!

При уличной температуре ниже -40 °C принудительно закрывается клапан приточного воздуха и открывается клапан рециркуляции.

При выключении прибора воздушный клапан приточного воздуха закрывается в течение 1 минуты. Обесточивание прибора перед полным закрытием оставит клапан в текущем положении, что приведет к проникновению уличного воздуха в помещение, и, при определенных условиях - к повреждению прибора.

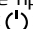
7. УПРАВЛЕНИЕ



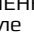
1. Иконка нагревателя « ❄️ » отображается, когда нагреватель включен*
2. Иконка таймера « ⌚ » отображается, когда таймер включен
3. Главный экран
4. Индикация температуры уличного воздуха
5. Индикация уровня производительности вентилятора, всего 6 уровней, отображается выбранный уровень
6. Кнопка включения/выключения
7. Кнопка включения/выключения нагревателя*
8. Кнопка уменьшения производительности вентилятора
9. Кнопка уменьшения температуры подаваемого воздуха*
10. Кнопка включения/выключения ECO режима
11. Индикация ионизации [иконка « ☁️ » отображается при включенной ионизации]
12. Индикация режима «ECO» [иконка « ECO » отображается при включенном режиме «ECO»]
13. Индикация соединения между прибором и дистанционным пультом управления [иконка « pair » отображается при успешном соединении; иконка отсутствует, если соединения нет]
14. Индикация уровня загрязнения воздуха [содержания частиц PM2.5] / индикация количества дней до следующей замены фильтров
15. Индикация заданной температуры подаваемого воздуха
16. Индикация режима работы прибора [режим приточной вентиляции, режим рециркуляции, ночной режим, интеллектуальный режим]
17. Кнопка входа в меню
18. Кнопка выбора режима
19. Кнопка увеличения температуры подаваемого воздуха*
20. Кнопка увеличения производительности вентилятора
21. Кнопка включения/выключения ионизации

* для моделей, оснащенных электрическим нагревателем

1. Включение / выключение прибора

Включение и отключение прибора осуществляется с помощью кнопки «».

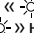
2. Подключение пульта дистанционного управления

Для соединения дистанционного пульта с прибором необходимо одновременно нажать кнопки «МЕНЮ» и «РЕЖИМ» в течение 5 секунд. После успешного подключения в правом верхнем углу дисплея отобразится иконка «», и прозвучит короткий звуковой сигнал. В случае неудачного подключения иконка не отобразится.

3. Выбор режима работы

Нажмите кнопку «РЕЖИМ» для выбора и переключения режима работы прибора.

4. Нагреватель*

Нажмите кнопку «НАГРЕВ», чтобы включить / отключить нагреватель. При включенном нагревателе в правом верхнем углу дисплея отобразится иконка «». При выключенном нагревателе иконка «» не отображается. В том случае, если заданная пользователем температура не достигается в течение 3-х минут, производительность вентилятора будет снижена на 1 уровень. При попытке увеличения производительности вручную, раздастся два предупреждающих сигнала и производительность не будет изменена. Увеличение производительности доступно в этом случае будет доступно только при выключенном нагревателе.

5. Выбор уровня производительности вентилятора

Уменьшение производительности:
Нажмите кнопку «<>» для уменьшения уровня производительности.

Увеличение производительности:
Нажмите кнопку «>>» для увеличения уровня производительности.

6. Выбор температуры подаваемого воздуха*

Увеличение температуры: нажмите кнопку «+», чтобы увеличить температуру подаваемого воздуха [максимальное значение 30 °C].

Уменьшение температуры: нажмите кнопку «-», чтобы уменьшить температуру подаваемого воздуха [минимальное значение 0 °C].

7. Настройка таймера

С помощью таймера возможно автоматическое включение и выключения прибора в заданное время [переключение между дежурным и обычным режимом работы]. Настройка таймера осуществляется следующим образом:

1. Нажмите кнопку «МЕНЮ» 3 раза для входа в режим настройки времени включения [подпись «ON»].

2. Используйте кнопки «+» и «-» для настройки времени автоматического включения установки в часах. Используйте кнопки «<<» и «>>» для смены единиц времени. Для настройки времени включения в минутах нажмите кнопку «>>», а затем установите минутное значение с помощью кнопок «+» и «-».

3. Нажмите кнопку «МЕНЮ» 4 раза, чтобы перейти к настройке времени автоматического отключения установки в часах [подпись «OFF»]. Используйте кнопку «+» и «-» для установки времени автоматического отключения установки в часах. Для настройки времени отключения в минутах нажмите кнопку «>>», а затем установите минутное значение с помощью кнопок «+» и «-».

4. После завершения настройки часовых и минутных значений включения / отключения нажмите «МЕНЮ» для возврата на главный экран. При этом вы услышите звуковой сигнал, подтверждающий сохранение внесенных изменений в таймер установки.

5. Главный экран отображает статус таймера: когда установка отключена, на дисплее пульта отображается время запуска установки «ON»; когда устройство включено, на дисплее отображается время отключения установки «OFF» при условии, что время отключения не достигнуто.

8. Настройка текущего времени

Для настройки текущего времени необходимо выполнить следующие операции:

1. Для входа в режим установки текущего времени нажмите кнопку «МЕНЮ» 2 раза.

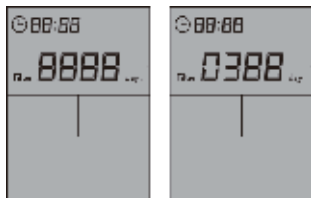
2. Используйте кнопки «+» и «-» для установки часов. Переключение на установку минут происходит после нажатия кнопки «МЕНЮ».

3. Для сохранения значений и перехода в другие разделы меню нажмите кнопку «МЕНЮ».

9. Таймер оповещения о необходимости замены фильтра

Для обеспечения своевременной очистки и замены фильтров вы можете установить автоматическое оповещение о необходимости их очистки или замены.

1. Нажмите кнопку «МЕНЮ», чтобы открыть интерфейс меню, как показано на рисунке ниже:



2. Нажмите кнопку «<<», после чего перестанет мигать иконка таймера «⌚» и начнет мигать надпись «Filter».

3. Заводская настройка составляет 360 дней. Если вы хотите уменьшить период между оповещениями, нажмите кнопку «->» [каждое нажатие уменьшает период на 10 дней]. Если вы хотите увеличить период, нажмите кнопку «+» [каждое нажатие увеличивает период на 10 дней]. После завершения настройки нажмите кнопку «МЕНЮ», чтобы вернуться к главному экрану. При этом вы услышите звуковой сигнал, подтверждающий сохранение внесенных изменений в таймер оповещения.

Примечание:

После настройки таймера оповещения начнется обратный отсчет. Таймер учитывает время работы только при включенном приборе. Чтобы перезапустить новый временной цикл (360 дней) после замены фильтров, нажмите кнопку «МЕНЮ» в течение 5 секунд, чтобы сбросить таймер оповещения о необходимости замены фильтров. Прибор подаст звуковой сигнал 4 раза с интервалом 1 секунду.

10. Режим ECO

Нажмите кнопку «ECO» для запуска режима «ECO».

11. Ионизация

Нажмите кнопку «ИОН» для запуска режима ионизации.

12. Восстановление заводских настроек

Зажмите кнопки «МЕНЮ» и «НАГРЕВАТЕЛЬ» в течение 5 секунд, прибор подаст звуковой сигнал 6 раз с интервалом 1 секунду.

* для моделей, оснащенных электрическим нагревателем

Комбинация кнопок пульта дистанционного управления

Комбинация кнопок	Описание
Зажмите кнопку «МЕНЮ» в течение 5 секунд	Сброс таймера оповещения о необходимости замены фильтра на первоначальное значение (360 дней)
Зажмите кнопки «МЕНЮ» и «НАГРЕВ» в течение 5 секунд	Восстановления заводских настроек (подробнее в п. 8)
Зажмите кнопки «МЕНЮ» и «РЕЖИМ» в течение 5 секунд	Подключение пульта управления к устройству
Зажмите кнопку «РЕЖИМ» в течение 5 секунд	Сброс функции таймера

8. ВОССТАНОВЛЕНИЕ ЗАВОДСКИХ НАСТРОЕК

Вы можете вернуть параметры прибора к исходным заводским настройкам. Во время данного процесса все настройки пользователя заменяются заводскими. Чтобы восстановить заводские настройки, нажмите одновременно кнопки «МЕНЮ» и «НАГРЕВ» в течение 5 секунд. Будут применены заводские настройки, указанные в таблице ниже:

Параметры	Значение по умолчанию
Режим работы	Интеллектуальный режим (Smart mode)
Автоматический воздушный клапан	Открыт
Температура нагрева*	20 °C
Нагреватель*	Включен
Таймер	Выключен
Время запуска таймера	17:00
Время отключения таймера	08:00
Текущее время	12:00
Количество дней до замены фильтра	360

* для моделей, оснащенных электрическим нагревателем

9. ПОЛЬЗОВАТЕЛЬСКИЙ ИНТЕРФЕЙС

1. Значок таймера



Главный экран отображает статус таймера: когда прибор не выключен, но таймер активирован - отображается время включения прибора.



Когда прибор включен, отображается время отключения прибора при условии, что время отключения не достигнуто.

2. Иконка нагревателя*



Отображается, когда нагреватель включен, и не отображается, когда нагреватель отключен.

3. Иконка подключения пульта управления к прибору



Отображается при успешном подключении устройства и не отображается при неудачном подключении устройства.

4. Иконка ионизации



Отображается при включенной ионизации и не отображается, когда ионизация отключена.

5. Иконка режима «ECO»



Отображается, когда режим «ECO» включен, и не отображается, когда режим «ECO» отключен.

6. Индикация PM2.5



Прибор изменяет текущую концентрацию частиц PM2.5 в воздухе, высокое содержание которых оказывает негативное влияние на здоровье человека. Уровень концентрации частиц PM2.5 отображается на дисплее, а в соответствии с таблицей ниже можно оценить качество воздуха.

Концентрация частиц PM2.5, мкг/м³	0-24	25-49	50-99	100-149	более 150
Качество воздуха	Чистый воздух	Легкое загрязнение	Среднее загрязнение	Сильное загрязнение	Крайняя степень загрязнения

7. Индикация времени до замены фильтра



Таймер замены фильтра – отображается текущее время до следующей замены фильтров.

8. Индикация температуры воздуха



Температура воздуха отображается в режиме реального времени. Слева отображается температура уличного воздуха, справа – заданная пользователем температура.

9. Иконки режимов работы



Режимы работы: режим приточной вентиляции, режим рециркуляции, ночной режим, интеллектуальный режим.

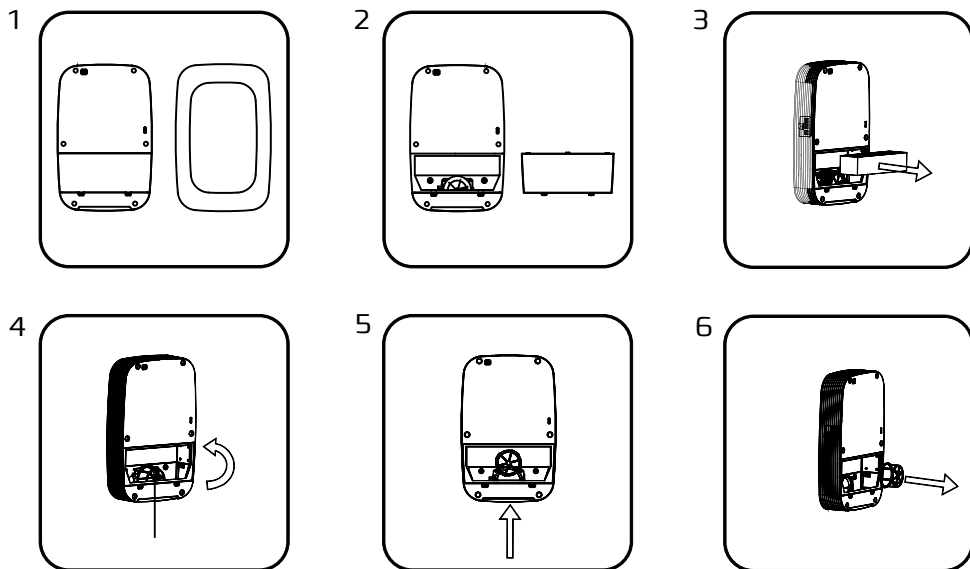
10. Производительность вентилятора



Всего 6 уровней производительности, отображается выбранный уровень.

* для моделей, оснащенных электрическим нагревателем

10. ЗАМЕНА И ОБСЛУЖИВАНИЕ ФИЛЬТРОВ



1. Выключите прибор. Снимите переднюю панель прибора.
2. Снимите крышку отсека фильтров.
3. Потяните на себя высокоэффективные фильтры (фильтр F7 и фильтр H12 + сагвоп) и извлеките их из прибора для выполнения очистки или замены. Рекомендуется производить очистку фильтров F7, H12+ сагвоп при помощи бытового пылесоса. Средний срок службы фильтра F7 составляет от 6 до 12 месяцев, фильтра H12 + сагвоп – от 12 до 24 месяцев в зависимости от условий эксплуатации. Сразу после замены фильтров F7 или H12 + сагвоп необходимо внести в соответствующие поля на стикерах дату установки фильтра и плановую дату замены фильтра.
4. Поверните сетчатый фильтр против часовой стрелки.
5. Потяните сетчатый фильтр на себя, извлекая его из фиксатора, и далее аккуратно переместите его в свободную зону.
6. Извлеките сетчатый фильтр из установки. Очистите фильтр от загрязнений, промойте фильтр в теплой воде, после чего просушите и установите обратно в прибор. Рекомендуется проводить очистку фильтра 1 раз в месяц.

Рекомендуемая периодичность замены фильтров

Тип фильтра	Периодичность очистки	Периодичность замены
Сетчатый фильтр	1 раз в месяц*	Замена не требуется
Фильтр F7		6–12 месяцев**
Фильтр H12 + carbon		12–24 месяца**

* Рекомендуются следующие способы очистки:

- для сетчатого фильтра влажная очистка с обязательной просушкой перед возобновлением использования;
- для фильтров F7 или H12 + carbon сухая очистка с помощью бытового пылесоса.

** Интенсивность загрязнения фильтров может изменяться в зависимости от условий эксплуатации и от экологической обстановки. Рекомендуется проводить регулярный визуальный осмотр.

Сброс таймера индикации замены фильтра

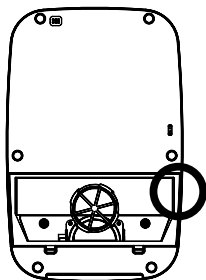
После замены фильтра необходимо сбросить таймер, отсчитывающий количество дней до следующей замены фильтров. Для сброса таймера нажмите и удерживайте в течение 5 секунд кнопку «МЕНЮ», после чего будет восстановлено значение таймера по умолчанию, равное 360 дням.

11. РАСШИФРОВКА КОДОВ ОШИБОК

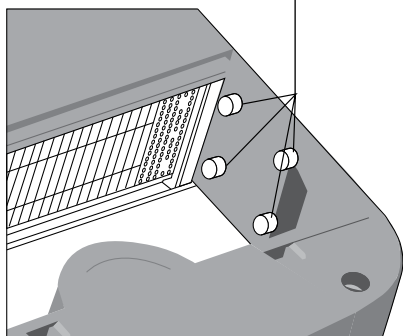
Код ошибки	Описание ошибки
E-01	Ошибка вентилятора
E-02	Ошибка связи между платой и пультом ДУ
E-03	Таймер оповещения о необходимости замены фильтра
E-04	Ошибка датчика PM2.5
E-05	Ошибка датчика температуры нагревателя
E-06	Перегрев электрического нагревателя
E-07	Ошибка датчика температуры уличного воздуха
E-08	Ошибка датчика температуры приточного воздуха
E-09	Ошибка приточного воздушного клапана
E-10	Ошибка рециркуляционного воздушного клапана
E-11	Ошибка памяти прибора

12. ЗАМЕНА И УСТАНОВКА НАГРЕВАТЕЛЬНОГО ЭЛЕМЕНТА

1. Снимите основные фильтры, произведя операции 1-3 пункта 10 данной инструкции [глава «Замена и обслуживание фильтров»].
2. Демонтируйте держатель фильтра, расположенный в правой части прибора, отвинтив 4 болта.

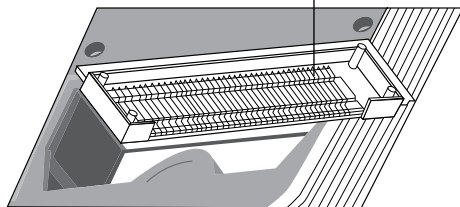


Отвинтите 4 болта для снятия держателя фильтра

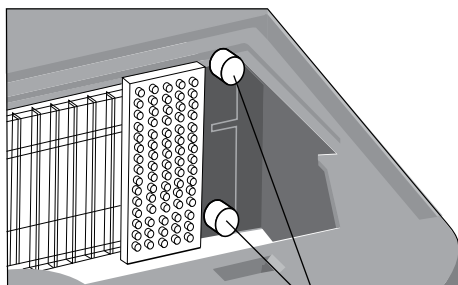


3. Соедините 3-pin проводной разъём нагревателя с соответствующим разъёмом на корпусе прибора. Убедитесь в том, что соединение надёжно зафиксировано.
4. Установите нагреватель в соответствующую позицию.

Электрический нагреватель



5. Зафиксируйте положение нагревателя, закрутив 2 болта.



Завинтите 2 болта для фиксации положения нагревателя

6. Установите обратно держатель фильтра, демонтированный ранее в п.2.
7. Установите обратно фильтрующие вставки.
8. Установите обратно крышку отсека фильтров и переднюю панель.

13. МОНТАЖ ПРИБОРА

Условия для монтажа

- Конструкция стены должна допускать прокладку вентиляционного канала;
- Избегайте стен со скрытыми инженерными коммуникациями: проводами, трубами отопления, водоснабжения;
- Монтажная позиция должна быть удобной для обеспечения доступа к прибору. Прибор монтируется строго вертикально на ровной стене, с уклоном не более 2°. Зазор от пола до нижней части прибора должен составлять не менее 300 мм.
- В пределах 1 м есть возможность подключения к сети питания, имеющей параметры, указанные в таблице технических характеристик прибора;

- Запрещается устанавливать прибор в ванных комнатах, в помещениях с наличием пара или горючих веществ.


ВНИМАНИЕ!

Монтаж должен выполняться только квалифицированными специалистами с использованием профессионального оборудования.

Инструменты и дополнительные элементы для монтажа

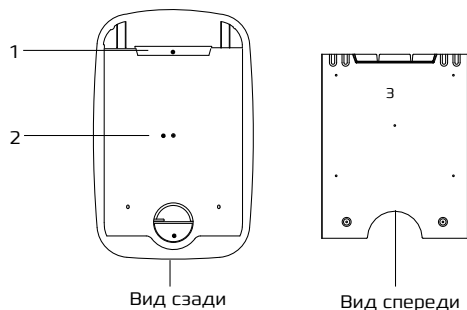
Перфоратор с коронкой для алмазного бурения (диаметр 132 мм)	Крестовая отвертка	Решетка пластиковая наружная с сеткой, посадочный диаметр 100 мм	Карандаш
Строительный уровень	Монтажный нож	Вспененный полиэтилен, типоразмер 89/20	Сверло диаметром 6 мм для перфоратора
Рулетка	Морозостойкий герметик		

Примечание:

Перед началом монтажа извлеките прибор из упаковки, осмотрите его, убедитесь в отсутствии повреждений корпуса, вызванных неправильной транспортировкой или хра-

нением. В случае обнаружения повреждений обратитесь в организации, где осуществлялось приобретение прибора.

Схема монтажной пластины:



1. Выступ
2. Отверстие для крепежного винта M5
3. Монтажная пластина

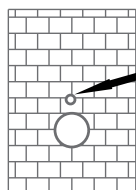
Комплект поставки

Наименование	Количество
Установочный винт М6*60мм	6
Крепежный винт М6*12мм	2
Крепежный винт М5	2
Монтажная стальная пластина	1

Бурения отверстия

1. Отметьте место для вентиляционного канала.
2. Установите опору перфоратора алмазного бурения перпендикулярно стене, в которой будет делаться отверстие. Убедитесь, что опора закреплена надежно.
3. Установите перфоратор с алмазной короткой на опоры. Убедитесь, что перфоратор закреплён надежно.
4. Просверлите перфоратором отверстие диаметром 132 мм, угол наклона отверстия составляет 3-5 градусов.

Примечание: при сверлении держите рукоятку перфоратора по направлению вверх, над отверстием согласно рисунку, во избежание смещения отверстия.



Местоположение перфоратора

Крепление монтажной пластины на стену

1. Приложите монтажную стальную пластину нижним полукруглым краем к вентиляционному каналу, зафиксируйте положение пластины.
2. Отметьте отверстия под винты карандашом, уберите стальную пластину.
3. С помощью перфоратора со сверлом 6мм сделайте отверстия в местах, отмеченных карандашом, поставьте пластиковые анкеры (5 штук). Зафиксируйте монтажную пластину саморезами.



Стальная пластина

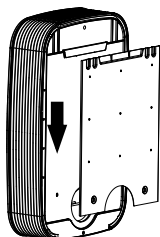
Вентиляционный канал

Изоляция отверстия

1. Подготовьте изоляционный патрубок из вспененного полиэтилена толщиной стенки 20 мм и внутренним диаметром 89 мм.
2. Измерьте толщину стены, сделайте изоляционный патрубок такой же длины плюс 30 мм.
3. Вставьте изоляционный патрубок в отверстие стены.
4. Установите снаружи отверстия защитную воздушную решетку.
5. Загерметизируйте стыки между стеной и трубой из полиэтилена с внешней и внутренней стороны.

Установка прибора

1. Откройте переднюю панель и аккуратно извлеките фильтры
2. Повесьте прибор на закрепленную монтажную пластину с помощью крючка в верхней части задней панели прибора, размер которого соответствует выступу монтажной пластины
3. После установки корпуса прибора на монтажную пластину, зафиксируйте его на монтажной пластине через внутреннюю заднюю стенку прибора с помощью крепежных винтов М5. После этого установите фильтры обратно в первоначальное положение



1. Корректность отображения всех параметров на дисплее пульта управления
2. Работоспособность всех представленных функций прибора
3. Присутствует ли нетипичный шум
4. Присутствует ли нехарактерная вибрация
5. Равномерность распределения воздушного потока в отверстии для подачи воздуха
6. Отображается ли показатель уровня загрязнения воздуха PM2.5
5. Если все выше указанные пункты в норме, то проверка завершена

Проверка работоспособности прибора

Подключите прибор к источнику питания и убедитесь в том, что отсутствуют посторонние шумы или вибрация. Установите соединение прибора с дистанционным пультом управления. Так же проверьте:

14. УТИЛИЗАЦИЯ



По окончании срока службы прибор следует утилизировать. Подробную информацию по утилизации прибор вы можете получить у представителя местного органа власти.

15. СЕРТИФИКАЦИЯ

Импортер:

Общество с ограниченной ответственностью «Компания БИС»,
119180, г. Москва, ул. Б. Полянка, д.2, стр.2, пом./комн. I/8, РФ.

Товар соответствует требованиям:

ТР ТС 010/2011 «О безопасности машин и оборудования»;
ТР ТС 020/2011 «Электромагнитная совместимость технических средств»;
ТР ТС 004/2011 «О безопасности низковольтного оборудования».

Сертификат обновляется регулярно.
(При отсутствии копии нового сертификата в коробке, спрашивайте копию у продавца).

Изготовитель:

Нингбо Раннер Индастриал Карпорейшн, Линганг Индастриал Зоун, Хижоу,
Хиангшан, Нингбо, Жейианг, Китай.

Произведено под контролем:

Клима Технолоджи С.Р.Л., Виа Назарио Сауро 4, 40121 Болонья, Италия. Дата изготовления товара указана на нем непосредственно.

Сделано в Китае.

Отдельные технические параметры приборов могут отличаться от приведенных в настоящей инструкции. ООО «Компания БИС» оставляет за собой право изменять технические характеристики изделий с целью улучшения качества продукции.

iclim

УМНЫЙ КЛИМАТ

Техника для климата в жилых,
офисных и промышленных помещениях

ЗВОНИТЕ:

8 495 204-19-09

Отдел продаж

8 800 200-19-09

Бесплатно по России

info@iclim.ru