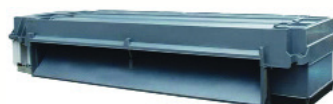
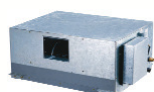




Мультизональные системы MVS-DiPro



Инструкция по монтажу

Внешние блоки: DM-DP252-1800WB/SF



Содержание

1. Меры предосторожности	2
2. Проверка перед монтажем	6
3. Принадлежности	7
4. Монтаж внешних блоков	7
4.1. Таблица подбора модульных систем	7
4.2. Размеры внешних блоков.	8
4.3. Выбор местоположения установки	8
4.4. Основание для внешнего блока	9
4.5. Расположение трубопроводов и вентилей	10
4.6. Последовательность установки и размещения внешних блоков	11
4.7. Монтажное пространство для внешнего блока	11
4.8. Монтаж снегозащитного ограждения	13
4.9. Монтаж воздушного короба	13
5. Трубопроводы холодильного контура	17
5.1. Длины и перепады высот	17
5.2. Выбор диаметров трубопроводов	19
5.3. Подбор разветвителей и труб для внутренних блоков	19
5.4. Размеры и подбор разветвителей для внешних блоков. Примеры.	20
5.5. Испытания на герметичность	22
5.6. Вакуумирование	23
5.7. Дозаправка хладагента	24
5.8. Соединительные трубопроводы внешних блоков	24
6. Электромонтажные работы	26
6.1. Инструкция по запросу параметров	26
6.2. Подключение к клеммным разъемам	27
6.3. Электрические параметры внешних блоков	28
6.4. Подключение питания к внутренним и внешним блокам	30
6.5. Подключение линии связи между внутренними и внешними блокам	32
6.6. Пример подключения линий питания и связи между внутренними и внешними блоками	33
6.7. Функции и настройки основной платы управления	34
7. Ввод в эксплуатацию	39

1. Меры предосторожности

■ Данная инструкция предназначена для установки внутренних блоков.

Для установки внутренних блоков необходимо использовать соответствующую инструкцию.

- Только обученный и квалифицированный персонал может выполнять монтаж, ремонт или техническое обслуживание оборудования. Несоответствующий монтаж, ремонт или техническое обслуживание могут привести к поражению электрическим током, короткому замыканию, утечкам, пожару или другим повреждениям оборудования.

- Монтаж выполняется строго в соответствии с данным руководством по монтажу.

Если в ходе монтажа были допущены ошибки, это может привести к утечке воды, поражению электрическим током, пожару. При установке блока в маленьком помещении необходимо принять меры, чтобы в случае утечки хладагента уровень концентрации хладагента не превышал лимит, допустимый нормами безопасности. Более подробную информацию Вы можете получить в месте реализации оборудования. Чрезмерный уровень хладагента в закрытом пространстве может вызвать дефицит кислорода.

- Для монтажа оборудования используйте только прилагаемые аксессуары и специальные принадлежности. Несоблюдение этого требования может привести к падению, утечке воды, поражению электрическим током, пожару.

Обеспечьте прочное и устойчивое положение установки, способное выдержать ее вес. Если положение установки недостаточно прочное, или она не закреплена должным образом, это может привести к падению оборудования и получению травм.

- Оборудование должно быть установлено в соответствии с национальными правилами электропроводки.
- Запрещается устанавливать оборудование в прачечной.
- Доступ к клеммам разрешается только после отключения всех цепей питания.
- Установка должна быть размещена таким образом, чтобы обеспечить свободный доступ к штепселю.
- На корпусе установки должна быть отметка в виде слова или символа с указанием направления потока рабочей жидкости.

При выполнении электрических работ следуйте национальным стандартам электропроводки, применимым инструкциям и данному руководству по монтажу.

Необходимо использовать независимый контур и одноместную розетку.

Недостаточная нагрузочная способность электрической схемы или несоответствующее выполнение электромонтажных работ могут привести к поражению электрическим током и возгоранию.

- Используйте специальный кабель, плотно пригоняйте все соединения и фиксируйте кабель зажимами таким образом, чтобы исключить внешнее воздействие на клеммы. Негерметичное или незафиксированное соединение может привести к нагреванию или возгоранию в месте соединения.

- Трассировка и подсоединение кабелей должны быть выполнены так, чтобы крышка приборного щита была соответствующим образом зафиксирована .
Если крышка приборного щита не зафиксирована соответствующим образом, это приведет к нагреванию в месте клеммного соединения, возгоранию или поражению электрическим током.
- Если шнур питания поврежден, то производитель или сервисный агент или аналогичное уполномоченное лицо должны заменить шнур во избежание возникновения опасной ситуации.
- Разъединитель с воздушным зазором минимум 3 мм между контактами по каждой фазе и устройство защитного отключения (УЗО) с номинальным значением более 10 мА должны быть вмонтированы в фиксированную проводку в соответствии с национальным регламентом
- При выполнении соединений трубопроводов не допускайте попадания воздуха в контур циркуляции хладагента, так как это может привести к снижению мощности, превышению давления в контуре охлаждения, взрыву и причинению травм.
- Во избежание возникновения пожара или поражения электрическим током не изменяйте длину шнура питания, не используйте удлинитель и не подключайте другие электроприборы в используемую розетку.
- Проводите монтажные работы с учетом потенциального воздействия сильного ветра, тайфуна или землетрясения.
Отклонения от данной монтажной инструкции может привести к падению оборудования и причинению травм в результате несчастного случая.
- Температура контура циркуляции хладагента может быть высокой. Не допускайте контакта соединительного кабеля с медной трубкой.
- Типовое обозначение шнура питания H07RN-F. Оборудование соответствует стандарту IEC 61000 -123
В случае утечек хладагента при монтаже следует незамедлительно проветрить помещение. В случае контакта хладагента с пламенем может выделяться токсичный газ.
- После завершения монтажных работ проведите проверку на отсутствие утечек хладагента. В случае утечки хладагента в помещении и контакта с очагом возгорания, таким как калорифер, плита или печь, может выделяться токсичный газ.

2. Проверка перед монтажем

Принятие груза и распаковка

- После прибытия груза убедитесь в его целостности, проверьте на наличие механических повреждений во время отгрузки. В случае обнаружения повреждений на поверхности устройства либо его внутренних деталей составьте отчет в письменной форме для подачи в транспортную компанию.
- Проверьте, что модель, инструкция по эксплуатации оборудования/спецификация и количество оборудования указаны верно и соответствуют пунктам Договора.
- После вскрытия внешней упаковки строго следуйте Инструкции по эксплуатации оборудования и проверьте на наличие всех дополнительных приборов и комплектующих.

Трубопровод хладагента

- Проверьте соответствие модели наименованию во избежание неправильной установки.
- Приобретенный в дополнение к основному устройству распределитель хладагента (разветвитель и переходники) используется при установке трубопровода хладагента.
- У каждого трубопровода хладагента свой номинальный диаметр.
- Перед пайкой трубопровод для хладагента наполняют азотом под определенным давлением.
- Трубопровод для хладагента должен пройти теплоизоляционную обработку.
- После завершения монтажа трубопроводов, внутренние блоки не могут использоваться, пока не произведена проверка герметичности трубопроводов и вакуумирование контура.

Проверка на герметичность

- Трубопроводы для хладагента должны пройти тест на герметичность [при 3.94 МПа (40 кгс/см²) азота].

Создание вакуумной среды

- Используйте вакуумный насос для откачки воздуха одновременно из жидкостного и газового трубопровода.

Дозаправка кондиционеров хладагентом

- Если длина трассы превышает длину трубы, рассчитанной по программе подбора, заправка хладагентом каждой системы должна высчитываться по формуле, исходя из реальных размеров труб. Заранее запишите данные по количеству дозаправляемого хладагента, фактической длине трубы, а также разнице в высоте внутреннего и внешнего блоков в операционной таблице для использования в дальнейшей работе.

Электропроводка

- Подберите необходимую мощность источника электропитания и сечение проводника кабеля согласно Инструкции.
- Сечение проводника кабеля для кондиционера должно быть больше сечения проводника кабеля для компрессоров.
- Во избежание неправильной эксплуатации кондиционера не прокладывайте кабели электропитания с линией связи внешнего и внутреннего блоков.
- Холодопроизводительность внутреннего блока после прохождения проверки на герметичность и вакуумирования.
- Для установки адресации внешнего блока ознакомьтесь с разделом: Настройка платы внешнего блока.

3. Принадлежности

Наименование	Тип	Кол во	Вид	Функция
Руководство по монтажу внешнего блока		1		Руководство по монтажу
Руководство пользователя для внешнего блока		1		Вводная информация по внешнему блоку
Руководство пользователя для внутреннего блока		1		Вводная информация по внутреннему блоку
Руководство для настройки платы внешнего блока		1		Вводная информация по настройке платы
Переключающий винт		1	—	Для переключения внешних и внутренних блоков
90 градусный угольник с накидной гайкой		1	—	Для соединения трубопроводов
Уплотняющая заглушка		8	—	Для очистки трубопроводов
Вспомогательный элемент жидкостного трубопровода		2		Соединение с жидкостным трубопроводом
Упаковка		1	—	Обслуживание

4. Монтаж внешних блоков

4.1. Таблица подбора модульных систем

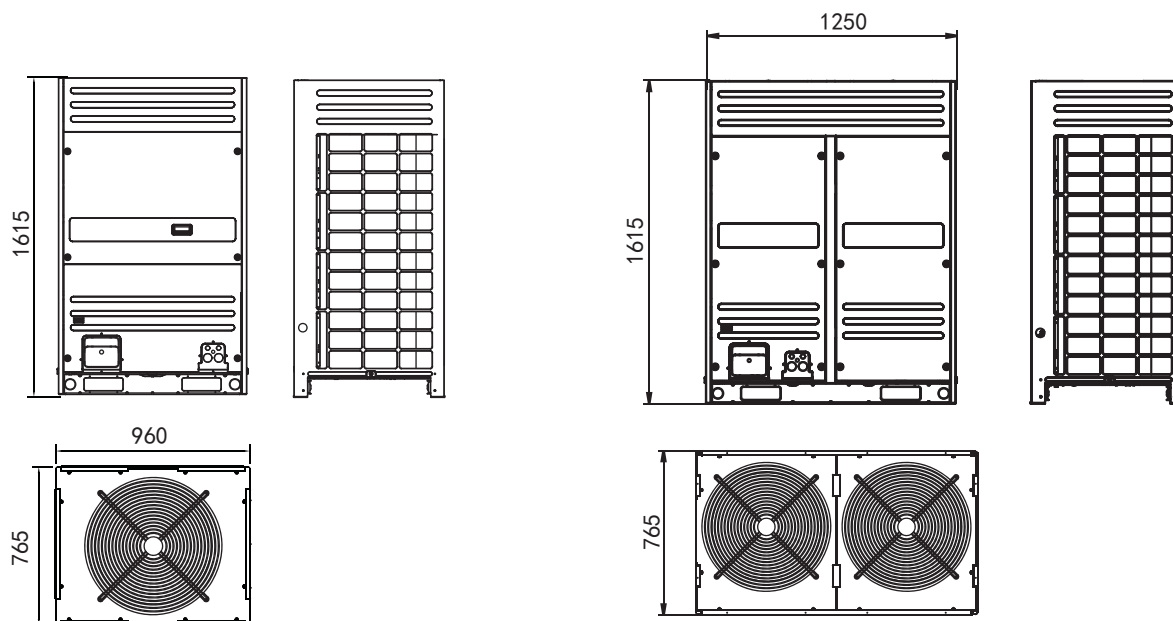
НР	Модули	Макс. кол. внутр. блок.	НР	Модули	Макс. кол. внутр. блок.
8	8НР×1	13	22	10НР+12НР	36
10	10НР×1	16	24	10НР+14НР	39
12	12НР×1	20	26	10НР+16НР	43
14	14НР×1	23	28	14НР×2	46
16	16НР×1	26	30	14НР+16НР	50
18	8НР+10НР	29	32	16НР+16НР	53
20	10НР+10НР	33	34	10НР×2+14НР	56

НР	Модули	Макс. кол. внутр. блок.	НР	Модули	Макс. кол. внутр. блок.
36	10НР×2+16НР	59	52	10НР×2+16НР×2	64
38	10НР+12НР+16НР	63	54	10НР+12НР+16НР×2	64
40	10НР+14НР+16НР	64	56	10НР+14НР+16НР×2	64
42	14НР×3	64	58	14НР×3+16НР	64
44	14НР×2+16НР	64	60	14НР×2+16НР×2	64
46	14НР+16НР×2	64	62	14НР+16НР×3	64
48	16НР×3	64	64	16НР×4	64
50	8НР+10НР+16НР×2	64			

4.2. Размеры внешних блоков

■ DP-DM252(280,335)WB/SF 8,10,12 HP

■ DP-DM400(450)WB/SF 14,16 HP

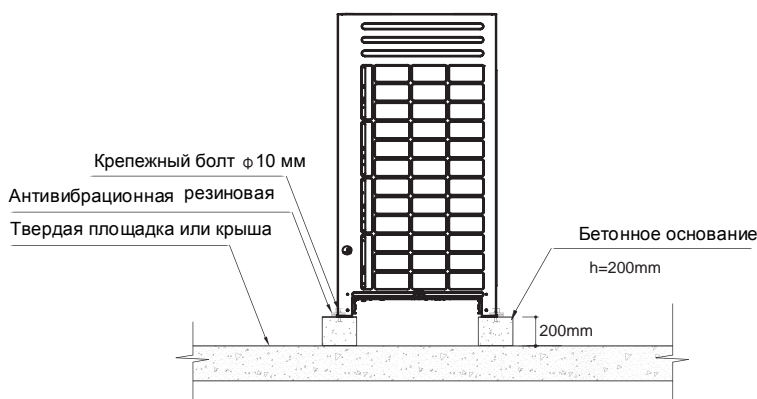


4.3. Выбор местоположения внешнего блока

- Внешний блок необходимо устанавливать в сухом, хорошо проветриваемом помещении.
- Убедитесь, что шум и вытяжная вентиляция внешнего блока не мешают соседям владельца установки и соседним системам вентиляции.
- Внешний блок необходимо устанавливать в хорошо проветриваемом помещении максимально близко к внутреннему блоку.
- Внешний блок необходимо устанавливать в прохладном помещении, предохраняя от воздействия прямого солнечного света и прямого излучения высокотемпературного источника тепла.
- Не устанавливайте внешний блок в грязном или сильно загрязненном помещении во избежание засорения теплообменника во внешнем блоке.
- Не устанавливайте внешний блок в помещении с масляным загрязнением или концентрацией вредных газов, таких как сернистый газ.
- Не устанавливайте внешний блок в помещении с соляным воздухом (За исключением коррозионноустойчивых моделей).

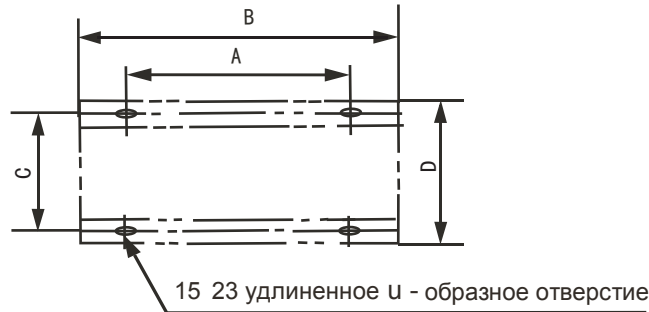
4.4. Основание для внешнего блока

- Соответствующее твердое основание поможет избежать провисания внешнего блока и возникновения посторонних шумов, образующихся из-за деформаций.
- Типы оснований: стальная конструкция; бетонное основание (метод возведения основания см. на рис. внизу)



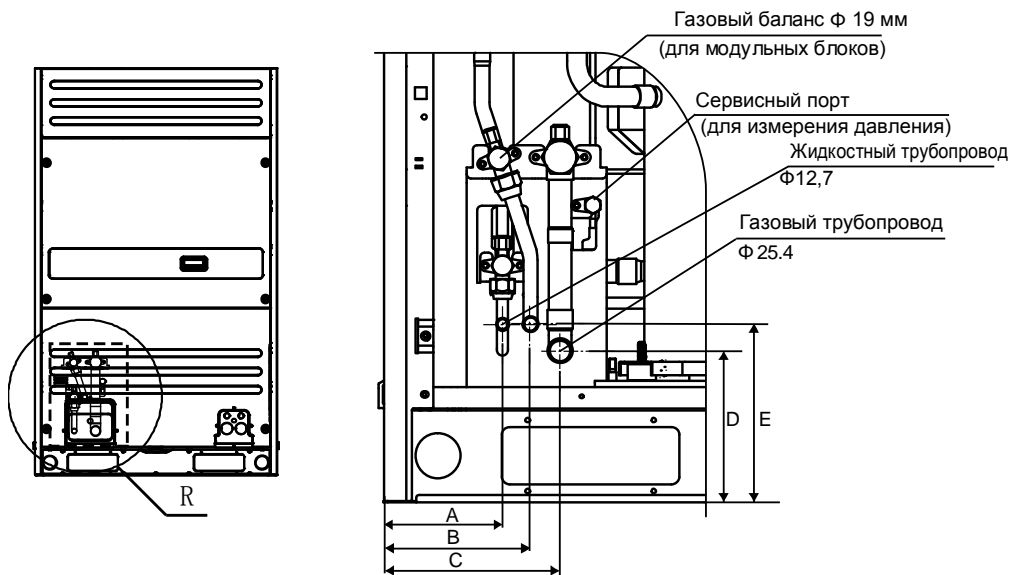
- Нижняя часть корпуса внешнего блока должна располагаться на бетонном основании. Подробную информацию о возведении бетонного основания и выполнении эксплуатационных измерений см. на структурной диаграмме.
- Для обеспечения равномерного контакта всех элементов необходимо полностью выровнять основание.
- Если основание размещено на кровле, то слой щебня не нужен, однако бетонное основание должно быть ровным. Стандартное соотношение компонентов в смеси: цемент 1/ песок 2/ карболит 4. Затем добавьте в блок стальную арматуру с диаметром 10 мм. Поверхность слоя из цемента и песка должна быть ровной. Граница основания должна иметь угол скоса. Перед возведением основания для блока убедитесь, что основание поддерживает задний и передний загнутые края нижней панели, так как именно так как именно на эти края опирается внешний блок.
- Для дренажа вокруг оборудования необходимо установить водоотводный желоб по периметру основания.
- Проверьте кровлю на предмет несущей способности.
- Если трубопровод идет от основания блока, высота основания должна быть не меньше 200 мм.

- Иллюстрация положений для установки крепежных болтов или шпилек в основании блока (Блок, HP: мм)



HP SIZE	8,10,12	14, 16
A	830	1120
B	960	1250
C	736	736
D	765	765

4.5. Расположение трубопроводов и вентиля



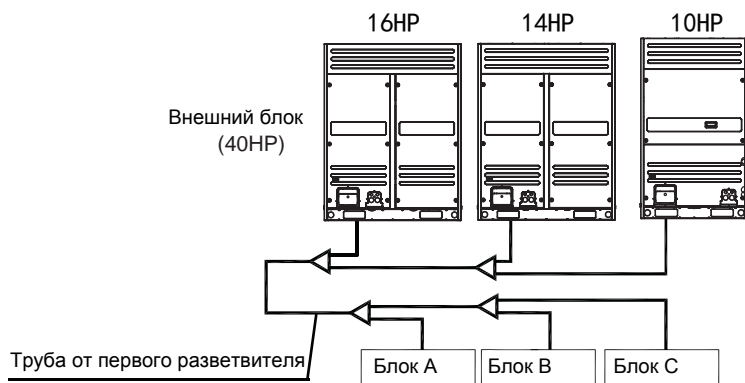
HP SIZE	8,10,12	14, 16
A	130	165
B	160	195
C	195	230
D	170	170
E	200	200

4.6. Последовательность установки и размещения внешних блоков

Система кондиционирования, в состоящей из более двух внешних блоков, устанавливается следующим способом:

Внешние блоки в данной системе размещаются последовательно от блока большей производительности к блоку меньшей производительности. Внешний блок с наибольшей производительностью должен быть установлен ближе к первому разветвителю. Внешний блок с наибольшей производительностью устанавливается как Ведущий блок, а все остальные - как Ведомые блоки. Возьмем блок 40HP (состоящий из 10HP, 14HP и 16HP) в качестве примера:

- 1) Разместите блок 16HP ближе к первому разветвителю.
- 2) Разместите блоки в порядке от большей к меньшей производительности (см. иллюстрацию детального расположения)
- 3) Установите блок 16HP в качестве Ведущего блока, а 14HP и 10HP - как Ведомые блоки.



4.7. Монтажное пространство для внешнего блока

- Обеспечьте достаточно места для техобслуживания. Модули в одной и той же системе должны быть установлены на одном уровне (см. рис. 1)
- При монтаже блока оставьте место для возможности проведения техобслуживания, как указано на рис.2. Определите сторону, к которой удобнее подвести питающий кабель. Процедура подключение питающего питающего кабеля описана в разделе Электромонтаж

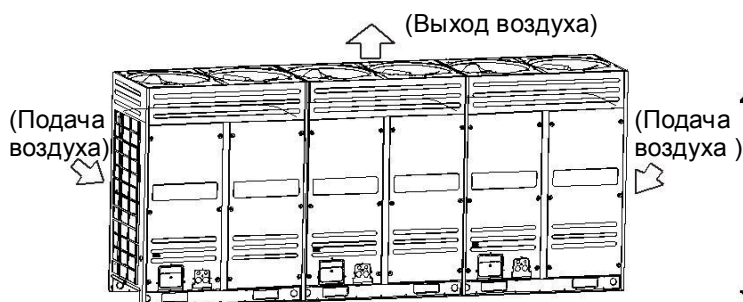


Рис.1

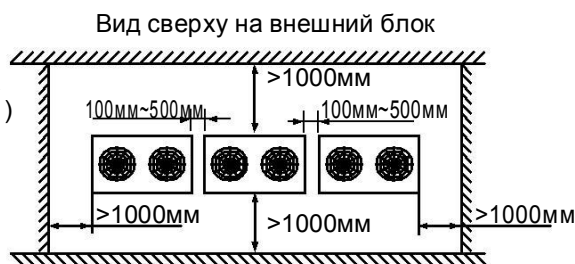
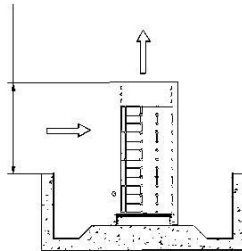
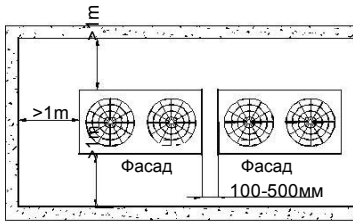


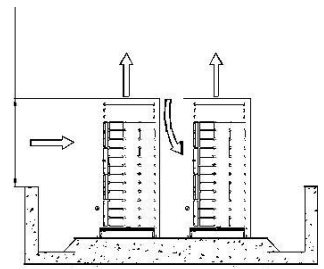
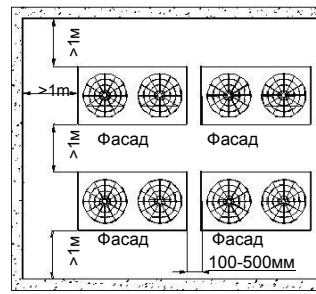
Рис.2

- Если внешний блок расположен выше, чем окружающая преграда

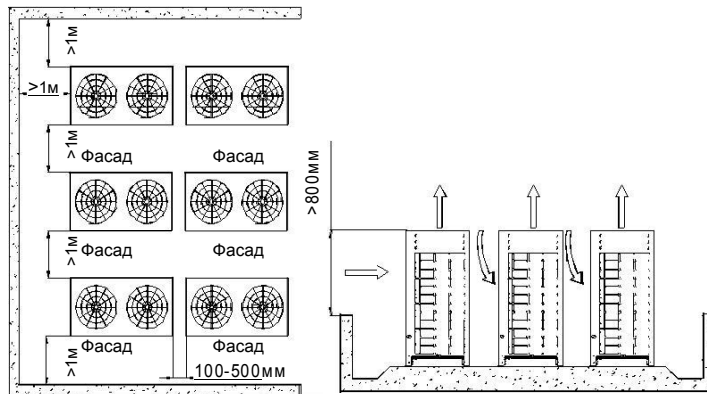
Один ряд



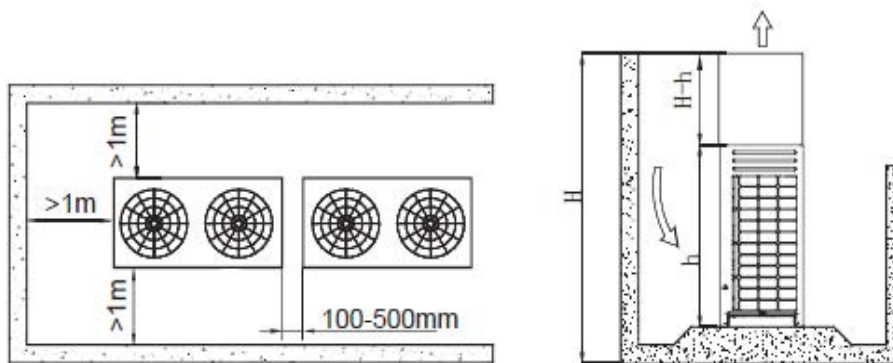
Два ряда



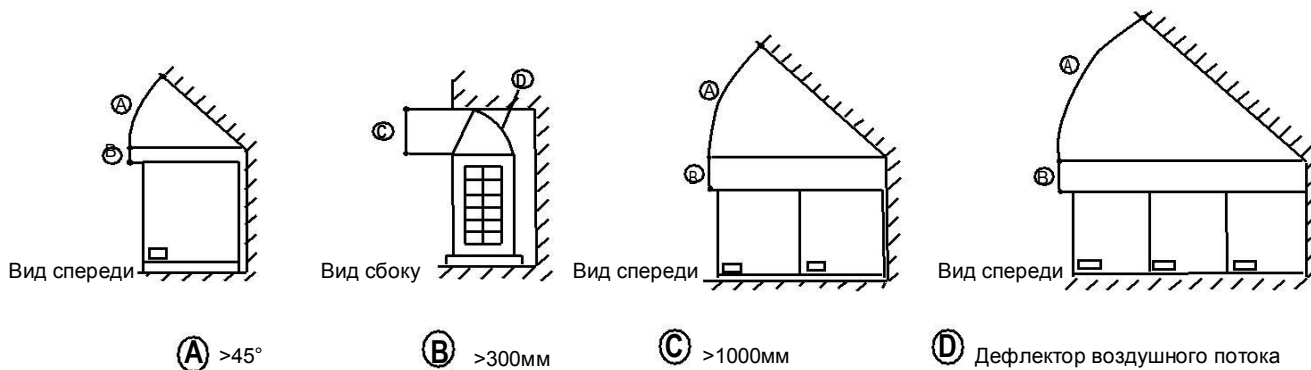
Более двух рядов



- Если внешний блок расположен ниже, чем окружающая преграда, то, чтобы избежать отражения горячего воздуха от внешнего блока и эффекта рециркуляции потока, необходимо дополнительно установить воздухонаправляющее устройство на верхнюю крышку внешнего блока для отвода тепла. См. рис. ниже. Высота воздухонаправляющего устройства H-h. Исполнение воздухонаправляющего устройства производится на месте работ



Если над внешним блоком расположено какое либо препятствие, то оно должно находиться на расстоянии не менее 800 мм. В противном случае потребуется установить дополнительное вытяжное устройство.



4.8. Монтаж снегозащитного ограждения

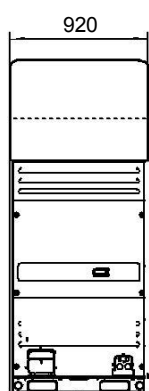
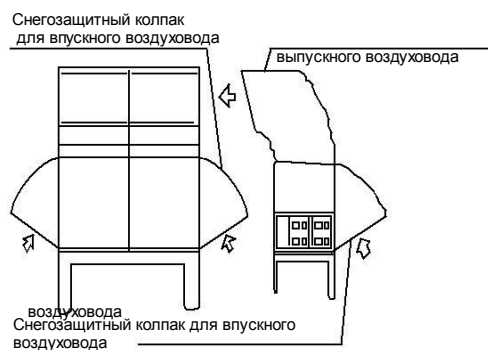
В снежной местности необходимо устанавливать приспособление, защищающее внешний блок от снежного покрова (неисправное приспособление может причинить повреждения).

Поднимите кронштейн выше и установите снегозащитное устройство на входе и выходе внешнего блока.

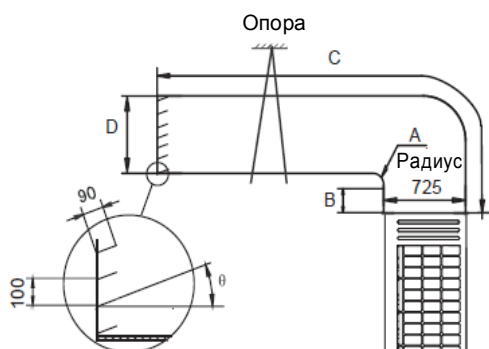
4.9. Монтаж воздушного короба

- Иллюстрация монтажа блоков 8HP, 10HP, 12HP

Пример А

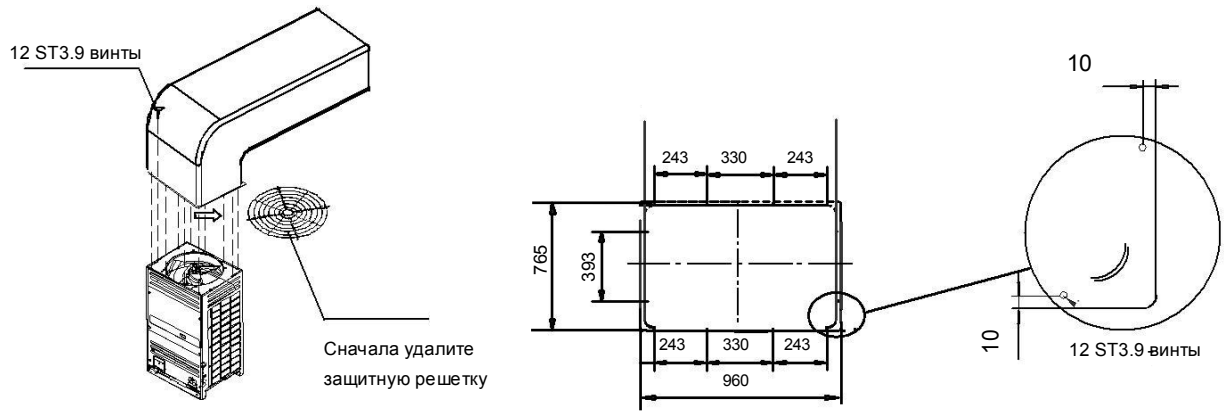


12 ST3.9 винты-саморезы

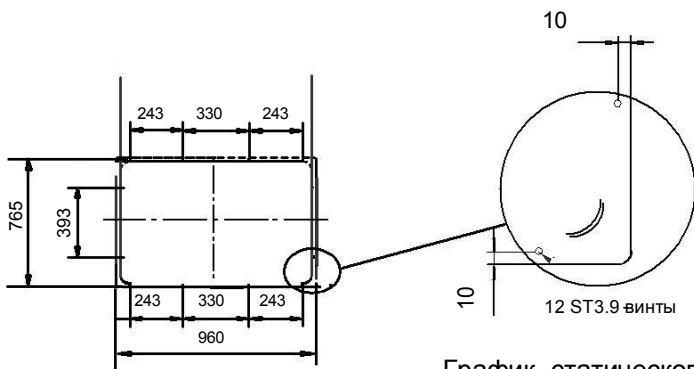
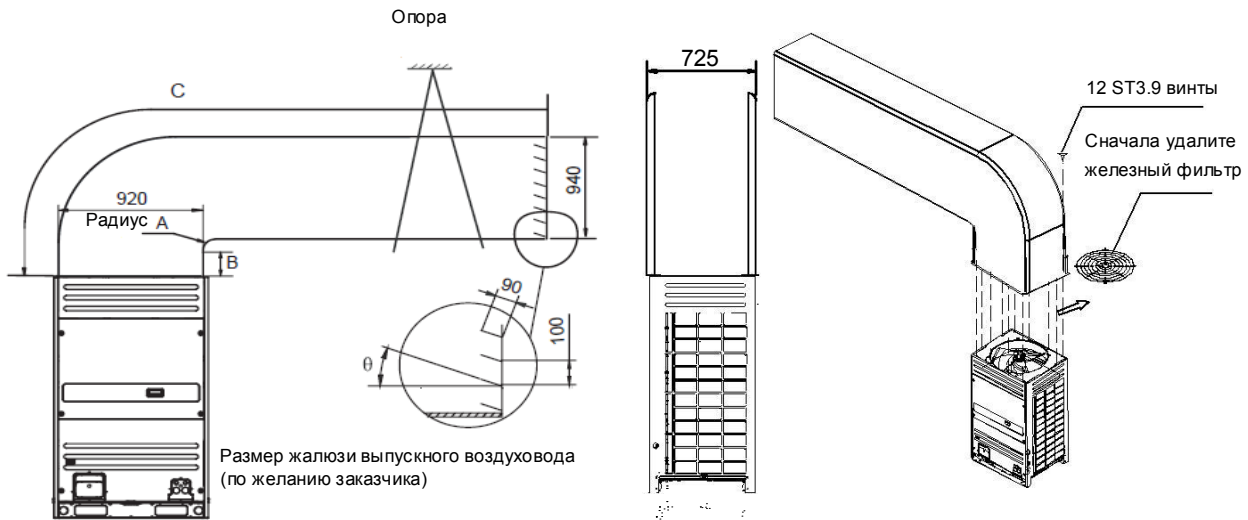


Размер жалюзи выпускного воздуховода (по желанию заказчика)

A	$\geq 300\text{мм}$
B	$\geq 250\text{мм}$
C	$\leq 3000\text{мм}$
D	600~760мм
θ	$\leq 15^\circ$

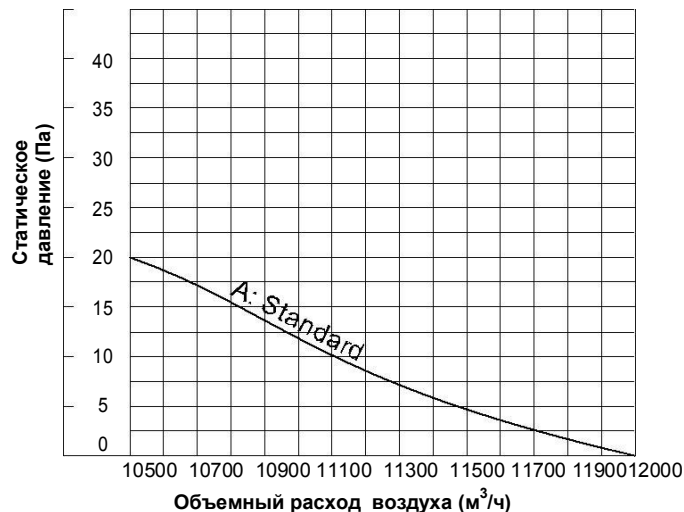


Пример В



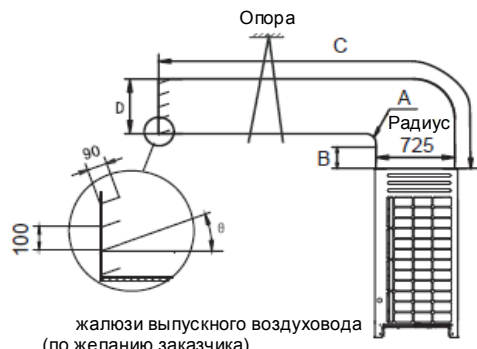
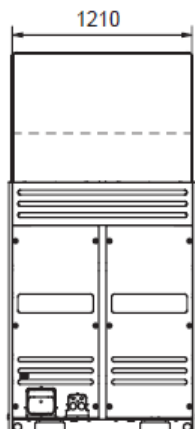
A	≥ 300мм
B	≥ 250мм
C	≤ 3000мм
θ	≤ 15°

График статического давления



- Иллюстрация монтажа блоков 14НР, 16НР

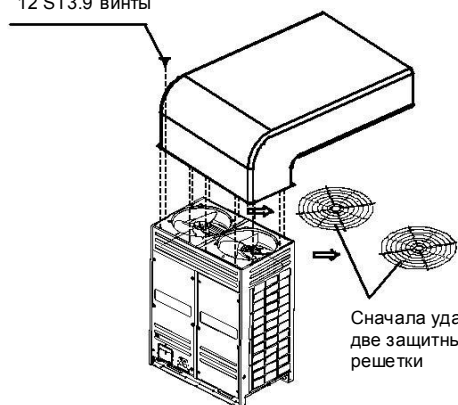
Пример А



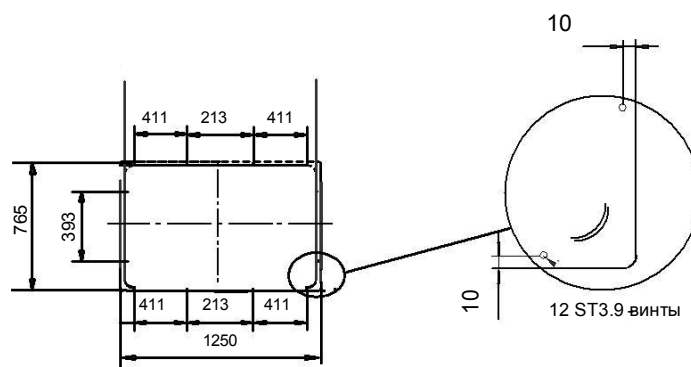
A	$\geq 300\text{мм}$
B	$\geq 250\text{мм}$
C	$\leq 3000\text{мм}$
D	600~760мм
θ	$\leq 15^\circ$

жалюзи выпускного воздуховода
(по желанию заказчика)

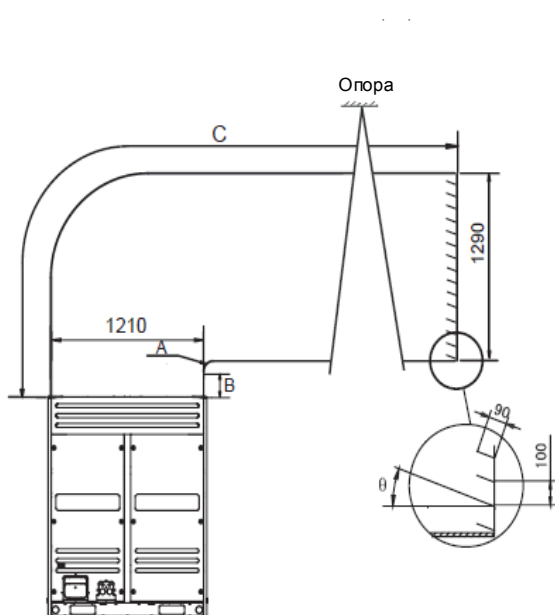
12 ST3.9 винты



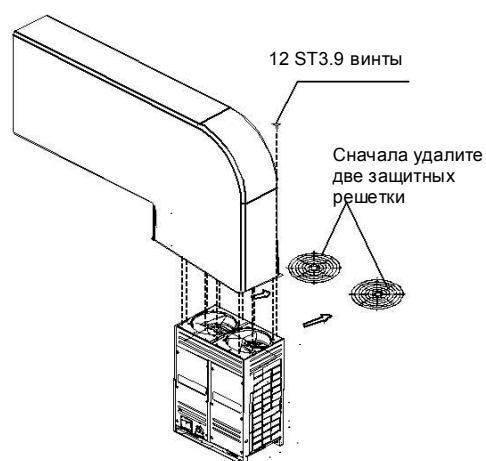
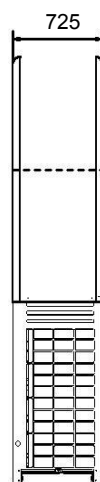
Сначала удалите две защитных решетки



Пример В



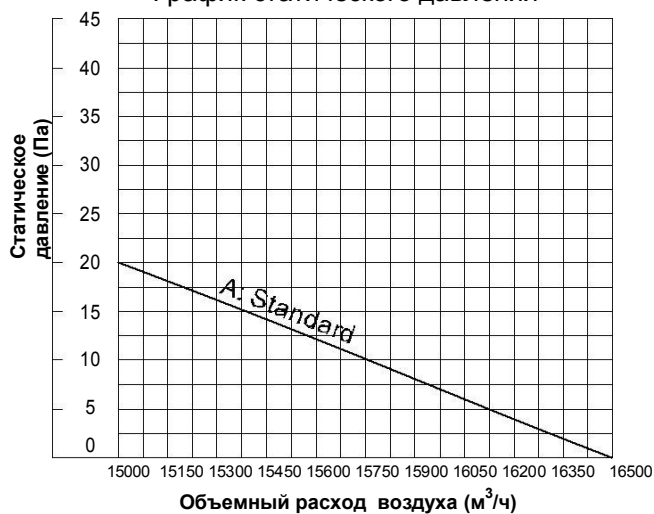
да



Сначала удалите две защитных решетки

A	$\geq 300\text{мм}$
B	$\geq 250\text{мм}$
C	$\leq 3000\text{мм}$
θ	$\leq 15^\circ$

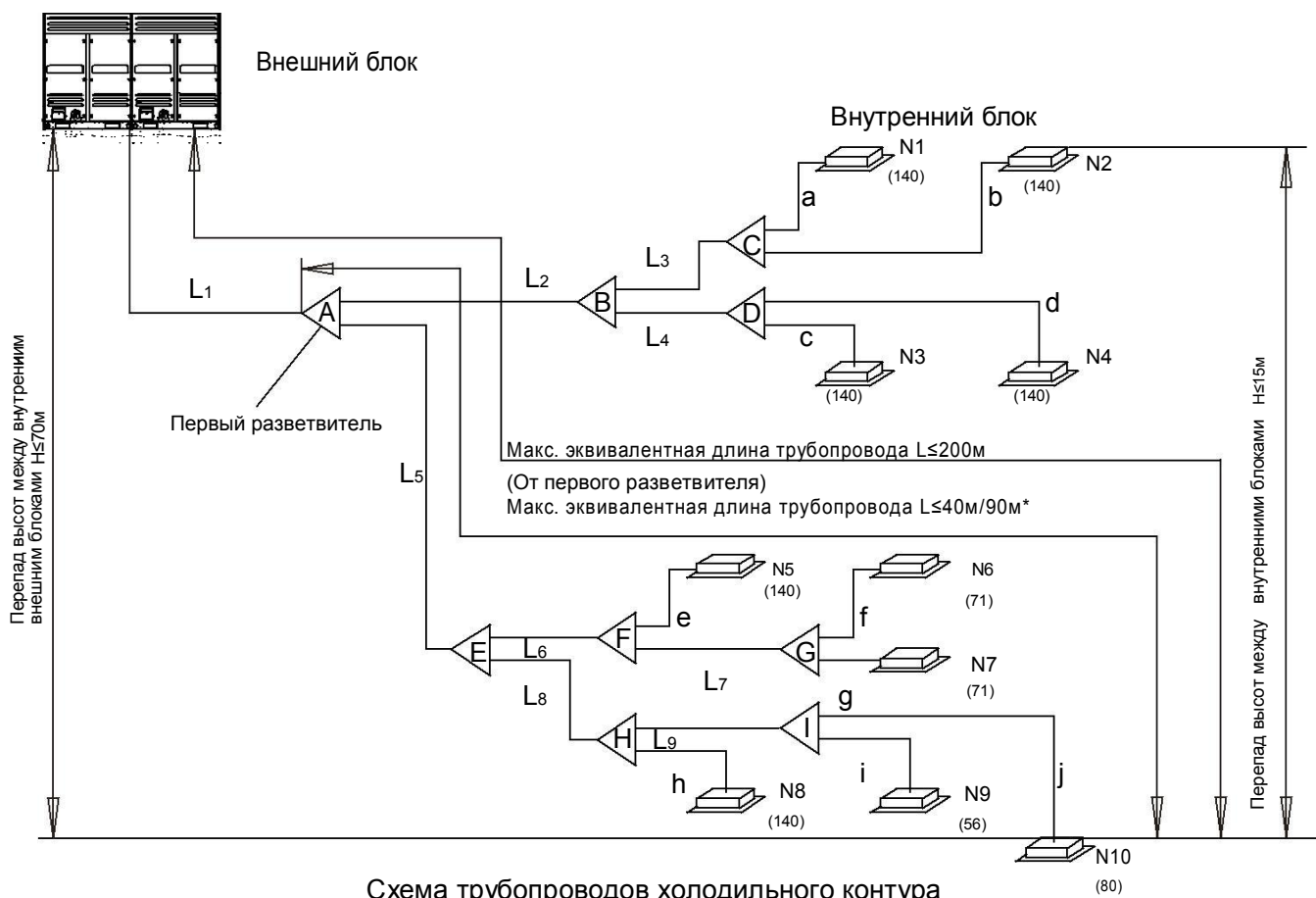
График статического давления

**Примечание:**

- Перед монтажом воздушного короба убедитесь в том, что защитная решетка удалена. В противном случае подача воздуха будет затруднена.
- Установка заслонки на воздуховоде создает препятствие для воздухообмена, снижаются холодопроизводительность (теплопроизводительность) и эффективность работы кондиционера. При этом увеличением угла заслонки вызывает еще большее снижение эффективности работы. В связи с этим, мы не рекомендуем устанавливать заслонку. Если же ее использование является необходимым, отрегулируйте угол заслонки так, чтобы он не превышал 15°.
- Разрешается только один поворот воздуховода (см. на рис. выше). В противном случае это может привести к неправильному функционированию.

5. Трубопроводы холодильного контура

5.1. Длины и перепады высот



● Ограничения по длине трубопровода

Длина		Предельная длина (м)	Трубопровод	
Длина трубопровода	Все трубопроводы	1000 (см. примечание 1)	$L1+(L2+L3+L4+L5+L6+L7+L8+L9) \times 2+a+b+c+d+e+f+g+h+i+j$	
	Макс. длина одного трубопровода	Фактическая длина	175	$L1+L5+L8+L9+j$
		Эквивалентная длина	200 (см. примечание 2)	
	Макс. длина трубопровода от самого дальнего внутреннего блока до первого разветвителя		40/90 (см. примечание 3)	$L5+L8+L9+j$
Перепад высоты	Перепад высот от внутреннего блока до внешнего блока	Внешний блок наверху	50/70 (см. примечание 4)	/
		Внешний блок внизу	70 (см. примечание 5)	/
	Перепад высот от внутреннего блока до внутреннего блока	15	/	

Примечание:

1. При подсчете общей длины трубопровода нужно удвоить фактическую длину верхних распределительных трубопроводов. (За исключением главного трубопровода и главных распределительных трубопроводов)

$$L1+(L2+L3+L4+L5+L6+L7+L8+L9) \times 2+a+b+c+d+e+f+g+h+i+j \leq 1000\text{м}$$

2. Приведенная длина разветвителя составляет 0.5 м от эквивалентной длины.

3. Допустимая длина трубопроводов от первого разветвителя, которые соединены с внутренними блоками, должна быть равна или меньше 40 м. Однако допустимая длина может быть увеличена до 90 м, если соблюдены следующие условия:

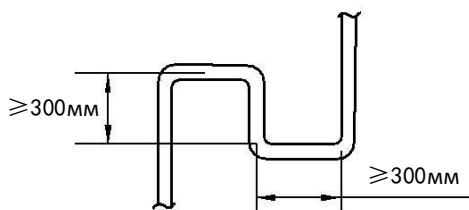
Условия: требуется увеличить диаметры всех главных распределительных трубопроводов между первым и последним разветвителями. (диаметр трубопровода изменяется на один типоразмер). Если диаметр главного ведомого трубопровода равен диаметру главного трубопровода, то увеличивать диаметр не нужно.

Если $40\text{м} < L5+L8+L9+j \leq 90\text{м}$ $L2, L3, L4, L5, L6, L7, L8, L9$, необходимо увеличить диаметр распределительного трубопровода:

Ф9.5→Ф12.7	Ф12.7→Ф15.9	Ф15.9→Ф19.1	Ф19.1→Ф22.2	Ф22.2→Ф25.4	Ф25.4→Ф28.6
Ф28.6→Ф31.8	Ф31.8→Ф38.1	Ф38.1→Ф41.3	Ф41.3→Ф44.5	Ф44.5→Ф54.0	

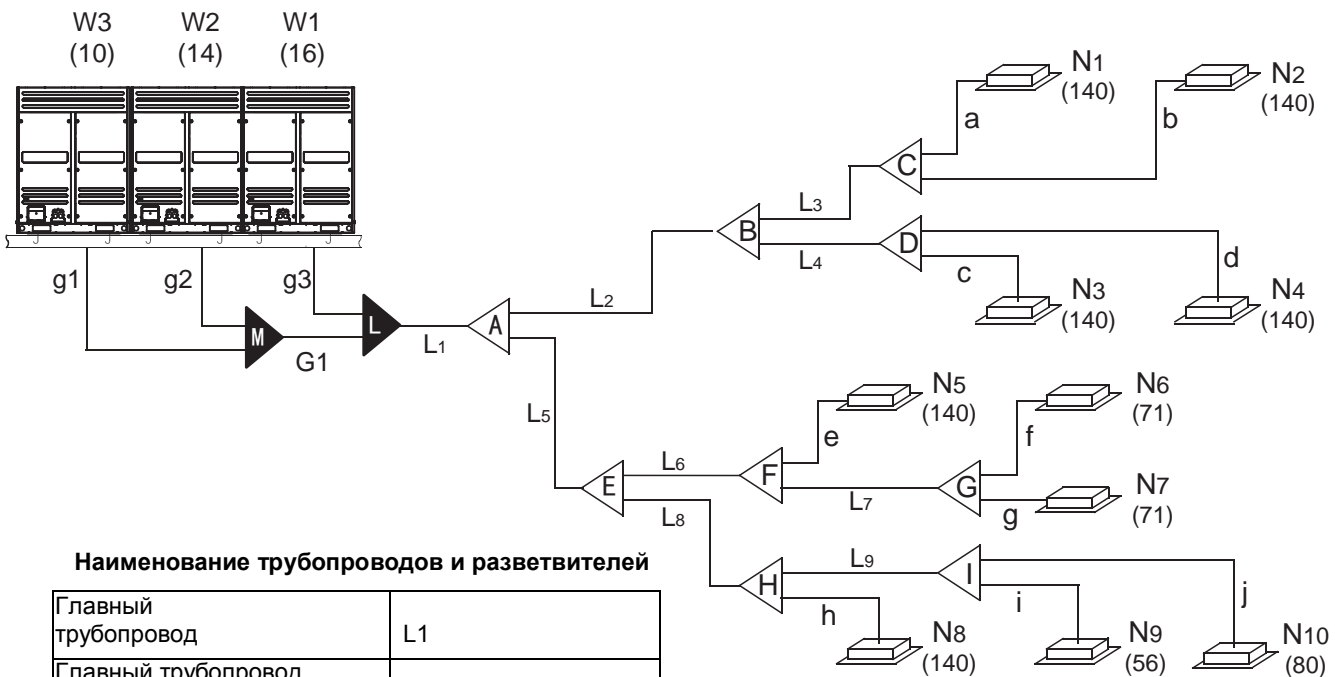
4. Если внешний блок размещен наверху, перепад высот между внутренним блоком и внешним блоком в норме равен 50 м. Если перепад высот превышает 50 м, необходимо связаться с заводом-изготовителем.

Если внешний блок размещен наверху, и перепад высот превышает 20 м, рекомендуется установить масловозвратные петли через каждые 10 м на газовой линии главного трубопровода. На рис. ниже представлена спецификация изогнутого трубного колена для возврата масла.



5. Если внешний блок находится внизу, и перепад высот превышает 40м, требуется увеличить жидкостную линию главного трубопровода на один типоразмер.

5.2. Выбор диаметров трубопроводов



Наименование трубопроводов и разветвителей

Главный трубопровод	L1
Главный трубопровод внутренних блоков	L2~L9
Вспомогательный трубопровод внутренних блоков	a, b, c, d, e, f, g, h, i, j
Разветвители внутренних блоков	A, B, C, D, E, F, G, H, I
Разветвители для внешних блоков в сборе	L, M, N
Соединительный трубопровод для внешних блоков	g1, g2, g3, g4, G1, G2

5.3. Подбор разветвителей и труб для внутренних блоков

Производительность внутренних блоков (A × 100Вт)	Главный трубопровод внутренних блоков (мм)		Соответствующий разветвитель
	Газовая труба	Жидкостная труба	
A < 166	Ф 15.9	Ф 9.5	MD-ZHN01
166 ≤ A < 230	Ф 19.1	Ф 9.5	MD-ZHN02
230 ≤ A < 330	Ф 22.2	Ф 9.5	MD-ZHN02
330 ≤ A < 460	Ф 28.6	Ф 12.7	MD-ZHN03
460 ≤ A < 660	Ф 28.6	Ф 15.9	MD-ZHN03
660 ≤ A < 920	Ф 31.8	Ф 19.1	MD-ZHN03
920 ≤ A < 1350	Ф 38.1	Ф 19.1	MD-ZHN04
1350 ≤ A < 1800	Ф 41.3	Ф 22.2	MD-ZHN05
1800 ≤ A	Ф 44.5	Ф 25.4	MD-ZHN05

Выбор вспомогательного трубопровода внутреннего блока (a~j)

Производительность внутренних блоков A × 100 Вт	Длина после разветвителя ≤ 10м		Длина после разветвителя ≥ 10м	
	Газовая труба	Жидкостная труба	Газовая труба	Жидкостная труба
A ≤ 45	Ф 12.7	Ф 6.4	Ф 15.9	Ф 9.5
A ≥ 56	Ф 15.9	Ф 9.5	Ф 19.1	Ф 12.7

5.4. Подбор разветвителей и труб для внешних блоков

Основываясь на следующей таблице выберите диаметры трубопроводов для соединения внешних блоков. В случае, если диаметр трубы разветвителя превышает основной диаметр, то выбираете основную трубу большего диаметра.

Выбор главного трубопровода (L1)

Модель	Если эквивалентная длина всех жидкостных линий < 90м		
	Газовая труба (мм)	Жидкостная труба (мм)	1 ^й разветвитель
8HP	Ф22.2	Ф9.5	MD-ZHN02
10HP	Ф22.2	Ф9.5	MD-ZHN02
12-14HP	Ф25.4	Ф12.7	MD-ZHN03
16HP	Ф28.6	Ф12.7	MD-ZHN03
18-22HP	Ф28.6	Ф15.9	MD-ZHN03
24HP	Ф28.6	Ф15.9	MD-ZHN03
26-32HP	Ф31.8	Ф19.1	MD-ZHN03
34-48HP	Ф38.1	Ф19.1	MD-ZHN04
50-64HP	Ф41.3	Ф22.2	MD-ZHN04

Выбор главного трубопровода (L1)

Модель	Если эквивалентная длина всех жидкостных линий ≥ 90м		
	Газовая труба (мм)	Жидкостная труба (мм)	1 ^й разветвитель
8HP	Ф22.2	Ф12.7	MD-ZHN02
10HP	Ф25.4	Ф12.7	MD-ZHN02
12-14HP	Ф28.6	Ф15.9	MD-ZHN03
16HP	Ф31.8	Ф15.9	MD-ZHN03
18-22HP	Ф31.8	Ф19.1	MD-ZHN03
24HP	Ф31.8	Ф19.1	MD-ZHN03
26-32HP	Ф38.1	Ф22.2	MD-ZHN04
34-48HP	Ф38.1	Ф22.2	MD-ZHN04
50-64HP	Ф44.5	Ф25.4	MD-ZHN04

Выбор соединительных трубопроводов для внешних блоков (g1, g2, g3, g4, G1, G2)

Трубопровод	Газовая труба (мм)	Жидкостная труба (мм)
g1,g2, 8/10HP	Ф25.4	Ф12.7
g3,g4 12/14/16HP	Ф31.8	Ф15.9
G1	Ф38.1	Ф19.1
G2	Ф38.1	Ф22.2

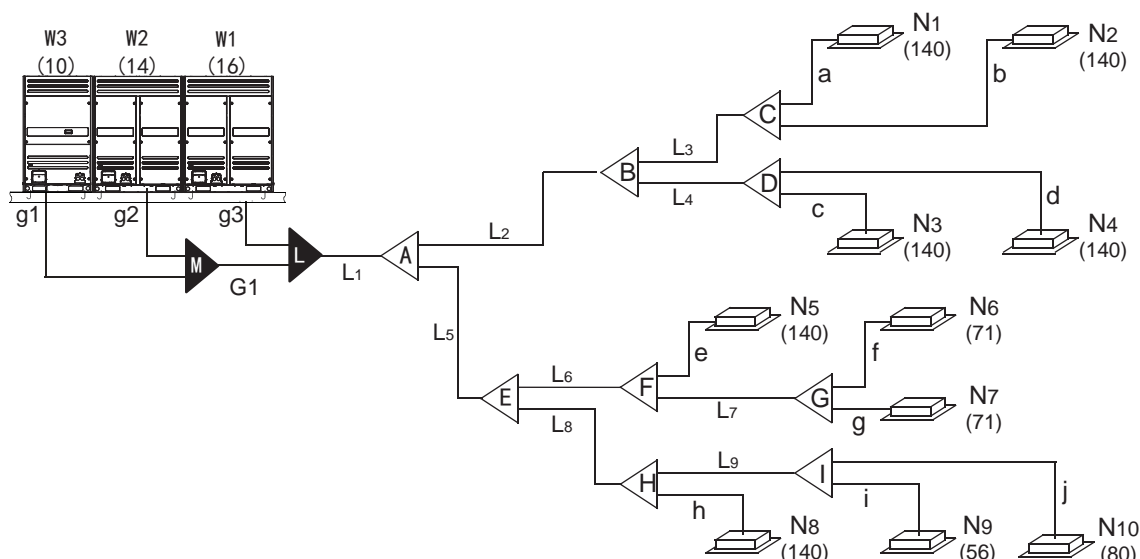
Выбор комплектов разветвителей для внешних модульных блоков (L, M, N)

Кол-во внешних блоков	Параллельное соединение с разветвителями
2 блока	L: MD-ZHW-02
3 блока	L+M: MD-ZHW-03
4 блока	L+M+N: MD-ZHW-04

- 1) Возьмем блок (16+14+10) HP, состоящий из трех модулей, в качестве примера, чтобы рассмотреть выбор трубопроводов.
- 2) При условии, что эквивалентная длина всех трубопроводов в этой системе превышает 90 м.

I Выбор вспомогательных трубопроводов внутренних блоков a-j

II Выбор главных трубопроводов внутренних блоков L2-L9



- ① Главный трубопровод L3 с внутренними блоками N1, N2 общей производительностью $140 \times 2 = 280$, диаметр трубопровода L3 составляет $\Phi 22.2/\Phi 9.5$. Следовательно, выбираем MD-ZHN02 для разветвителя C.
- ② Главный трубопровод L4 с внутренними блоками N3, N4 общей производительностью $140 \times 2 = 280$, диаметр трубопровода L3 составляет $\Phi 22.2/\Phi 9.5$. Следовательно, выбираем для D MD-ZHN02 для разветвителя D.
- ③ Главный трубопровод L2 с внутренними блоками N1, N4 общей производительностью $140 \times 4 = 560$, диаметр трубопровода L2 составляет $\Phi 28.6/\Phi 15.9$. Следовательно, выбираем MD-ZHN03 для разветвителя B.
- ④ Главный трубопровод L7 с внутренними блоками N6, N7 общей производительностью $71 \times 2 = 142$, диаметр трубопровода L7 составляет $\Phi 15.9/\Phi 9.5$. Следовательно, выбираем MD-ZHN01 для разветвителя G.
- ⑤ Главный трубопровод L6 с внутренними блоками N5~N7 общей производительностью $140 + 71 \times 2 = 282$, диаметр трубопровода L6 составляет $\Phi 22.2/\Phi 9.5$. Следовательно, выбираем MD-ZHN02 для разветвителя F.
- ⑥ Главный трубопровод L9 с внутренними блоками N9, N10 общей производительностью $56 + 80 = 136$, диаметр трубопровода L9 составляет $\Phi 15.9/\Phi 9.5$. Следовательно, выбираем MD-ZHN01 для разветвителя I.
- ⑦ Главный трубопровод L8 с внутренними блоками N8~N10 общей производительностью $140 + 56 + 80 = 276$, диаметр трубопровода L8 составляет $\Phi 22.2/\Phi 9.5$. Следовательно, выбираем MD-ZHN02 для разветвителя H.
- ⑧ Главный трубопровод L5 с внутренними блоками N5~N10 общей производительностью $140 \times 2 + 56 + 71 \times 2 + 80 = 558$, диаметр трубопровода L5 составляет $\Phi 28.6/\Phi 15.9$. Следовательно, выбираем MD-ZHN03 для разветвителя E.
- ⑨ Главный трубопровод A с внутренними блоками N1~N10 общей производительностью $140 \times 6 + 56 + 71 \times 2 + 80 = 1118$. Следовательно, выбираем MD-ZHN05 для разветвителя A.

III Выбор главного трубопровода L1

Главный трубопровод L1 на рисунке: общая производительность внешних блоков составляет $10 + 14 + 16 = 40$, диаметры газовой/жидкостной линии $\Phi 38.1/\Phi 22.2$, общая производительность внутренних блоков составляет $140 \times 6 + 56 + 71 \times 2 + 80 = 1118$, диаметры газовой/жидкостной линии $\Phi 38.1/\Phi 19.1$. Выбираем трубопровод

большого размера. Окончательное подтверждение диаметра главного трубопровода: диаметры газовой/жидкостной линии Ф38.1/Ф22.2.

IV Выбор соединительного трубопровода для внешних блоков (g1, g2, g3, g4, G1, G2)

① Производительность внешнего блока, соединенного Трубопроводом g1, составляет 10НР. Параллельное соединение с внешним блоком. Диаметр соединяющего трубопровода, который выбирается в соответствии с размером соединительного штуцера, составляет Ф25.4/Ф12.7;

② Производительность внешнего блока, соединенного Трубопроводом g2, составляет 14НР. Параллельное соединение с внешним блоком. Диаметр соединяющего трубопровода, который выбирается в соответствии с размером соединительного штуцера, составляет Ф31.8/Ф15.9;

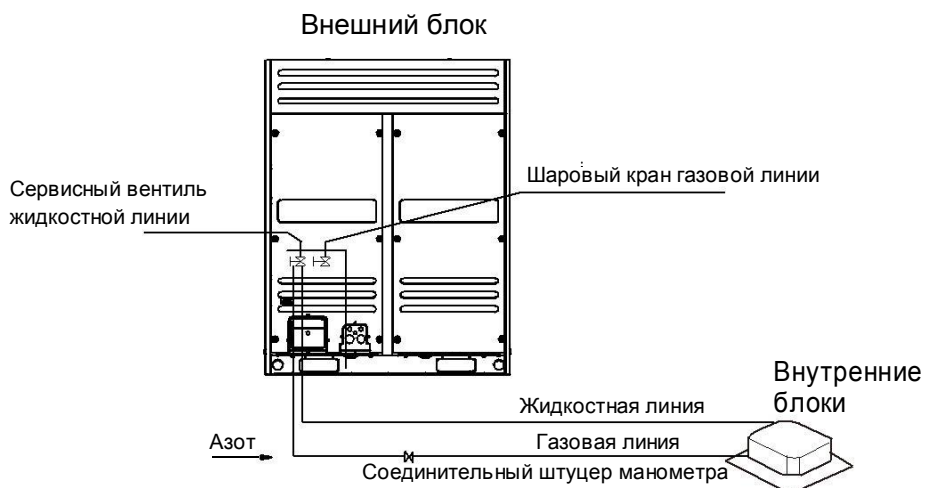
③ Производительность внешнего блока, соединенного Трубопроводом g3, составляет 16НР. Параллельное соединение с внешним блоком. Диаметр соединяющего трубопровода, который выбирается в соответствии с размером соединительного штуцера, составляет Ф31.8/Ф15.9;

④ Верхний блок G1 состоит из двух параллельно соединенных внешних блоков. Диаметр трубопровода Ф38.1/Ф19.1.

⑤ Параллельное соединение трех внешних блоков. На основании таблицы подбора нужно выбрать MD-ZHW-03 для соединительных трубопроводов внешнего блока (L+M).

5.5. Испытания на герметичность

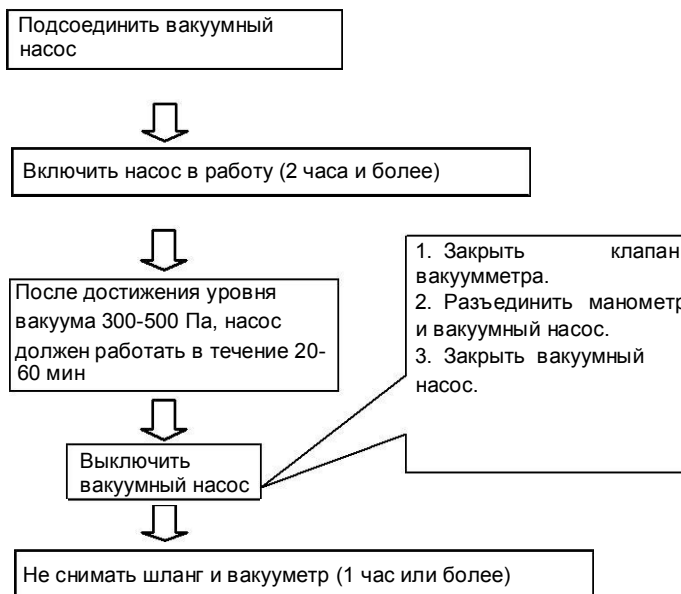
- До начала подсоединения трубопроводов к внешнему блоку проверьте, чтобы в них не было загрязнений или воды
- Продуйте и просушите трубопроводы азотом высокого давления. Ни в коем случае не используйте для этой цели хладагент из внешнего блока
- При установке трубопровода внутренних блоков в первую очередь соедините трубопровод высокого давления с запорным вентилем.
- На стороне низкого давления припаяйте трубопровод к соединительному штуцеру манометра.
- Используйте вакуумный насос для удаления воздуха до значения 500 Па между соединительным штуцером манометра и вентилем на жидкостной стороне
- Закройте вакуумный насос, закачайте газообразный азот под давлением 40 кгс/см^2 на участке между сервисным вентилем на жидкостной стороне и соединительного штуцера манометра. Давление должно сохраняться в течении не менее 24 часов.
- После окончания испытаний на герметичность выполните пайку на участке между шаровым краном и трубопроводом на стороне низкого давления.

**ВНИМАНИЕ:**

1. Для проведения испытаний на герметичность используется азот под давлением (3.9МПа; 40кгс/см²).
2. При проведении испытаний на герметичность запрещается использовать кислород, горючий газ или токсичные газы.
3. При проведении сварочных работ используйте влажную ткань в качестве защитной изоляции для шарового крана.
4. Во избежание повреждения оборудования не рекомендуется выдерживать давление слишком долго.

5.6. Вакуумирование

- Используйте вакуумный насос с уровнем вакуума 25 Па и производительностью по воздуху более 140 л/мин.
- Внешний блок не нужно вакуумировать. Не открывайте запорные краны и вентили газовой и жидкостной линии.
- Проверьте, чтобы вакуумный насос мог выдавать 300-500 Па или меньше после эксплуатации в течение 2 часов или более. Если после эксплуатации в течение 3 часов или более насос не может произвести давление 300-500 Па или меньше, проверьте трубопровод на герметичность.

**ВНИМАНИЕ:**

- Не смешивайте разные хладагенты и не используйте инструменты и измерительные устройства, которые непосредственно контактировали с хладагентами.
- Не применяйте газообразный хладагент для удаления влаги из контура.
- Если невозможно получить уровень вакуума 500 Па, проведите проверку на отсутствие утечек. Если утечек не обнаружено, снова включите насос в работу на 1 или 2 часа

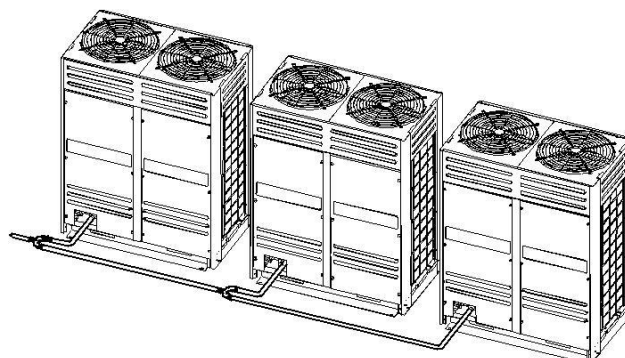
5.7. Дозаправка хладагента

Рассчитайте степень дозаправки хладагента в соответствии с диаметром и длиной соединительного жидкостного трубопровода от внешних до внутренних блоков: .
Хладагент R410a.

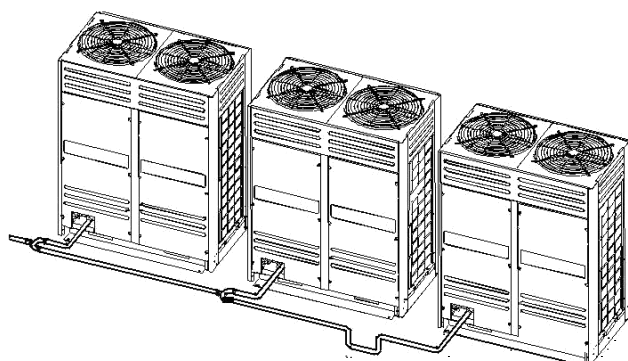
Диаметр жидкостного трубопровода	Дозаправка хладагента на метр (кг)
Ф6.4	0.022
Ф9.5	0.057
Ф12.7	0.11
Ф15.9	0.17
Ф19.1	0.26
Ф22.2	0.36
Ф25.4	0.52
Ф28.6	0.68

5.8. Соединительные трубопроводы внешних блоков

- Соедините трубопроводы между внешними блоками. Трубопроводы должны располагаться горизонтально. В местах соединения не разрешаются повороты.
- Все соединительные трубопроводы между внешними блоками по высоте должны быть ниже каждого трубного вывода.
- Во избежание накопления масла во внешнем блоке произведите монтаж трубопроводов надлежащим образом.



√ Правильная установка

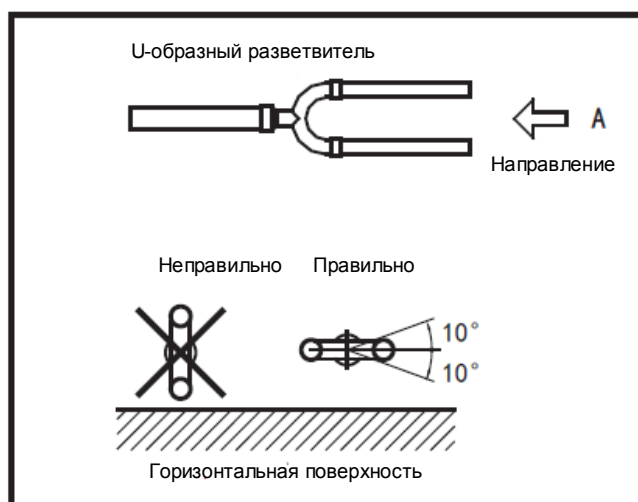


X Неправильная установка

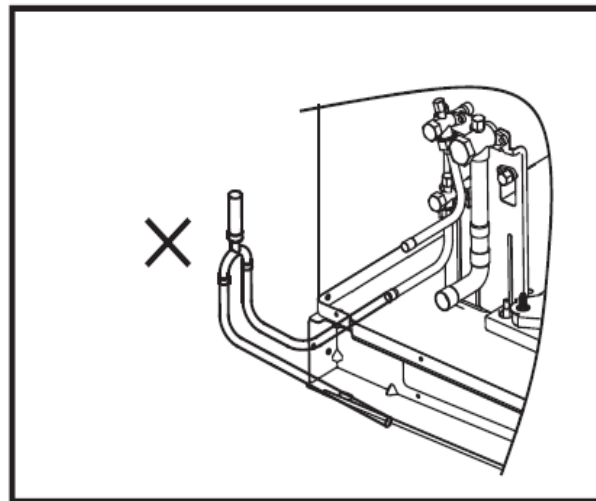
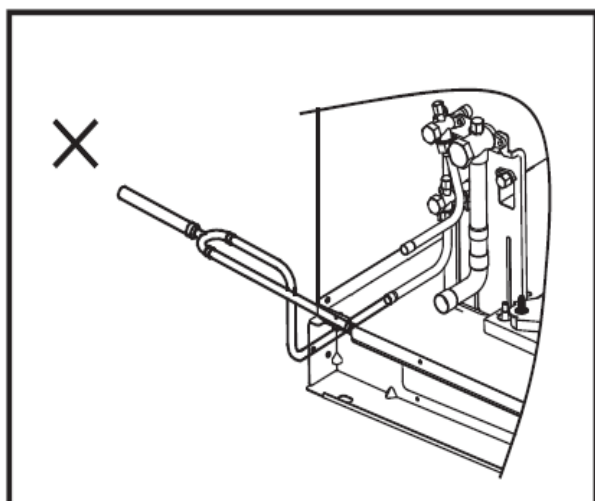
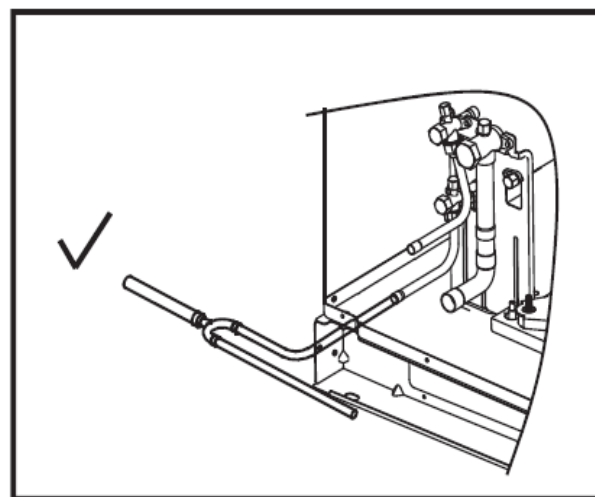
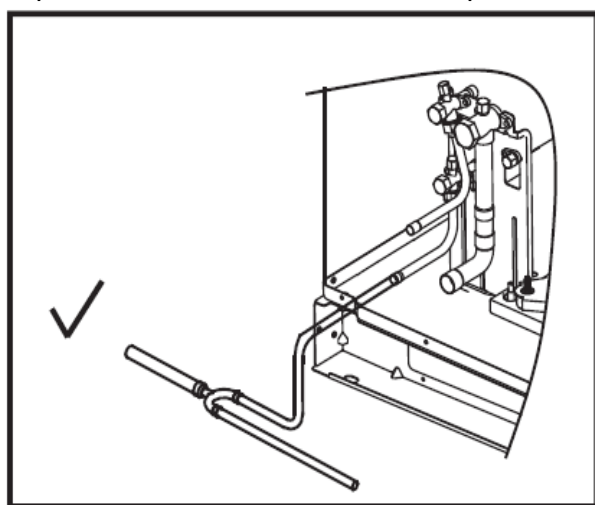


X Неправильная установка

- Разветвитель устанавливается горизонтально. Угол отклонения не должен превышать 10° , в противном случае возможны нарушения в работе



- Во избежание накопления масла во внешнем блоке произведите монтаж разветвителей надлежащим образом



6. Электромонтажные работы

6.1. Инструкция по запросу параметров SW2

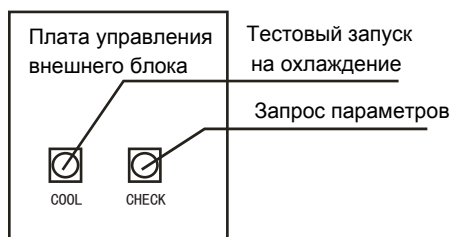
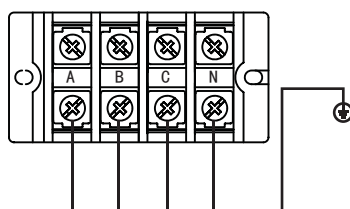


Таблица 6.1.1: инструкция по запросу параметров SW2

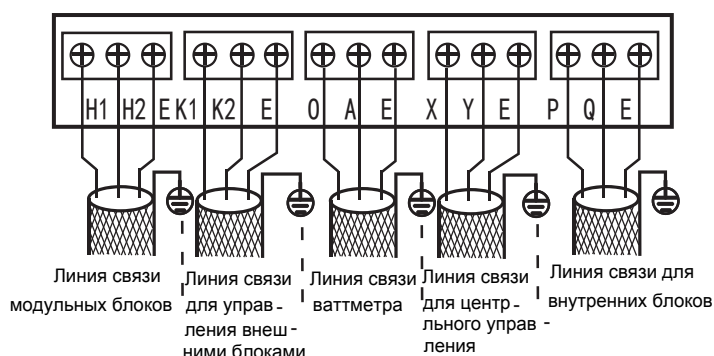
Кол. нажатий	Номер параметра	Значение параметра	Примечание	Кол. нажатий	Номер параметра	Значение параметра	Примечание
1	0--	Адрес внешнего блока	0,1,2,3	16	5--	Температура на выходе из компрессора постоянной производительности №2	Фактическое значение
2	1--	Производительность внешнего блока	8-16НР	17	6--	Ток цифрового спирального компрессора	Фактическое значение
3	2--	Количество внешних блоков	Действительно для главного блока	18	7--	Ток компрессора постоянной производительности №1	Фактическое значение
4	3--	Количество установок внутренних блоков	Действительно для главного блока	19	8--	Ток компрессора постоянной производительности №2	Фактическое значение
5	4--	Общая производительность внешнего блока	Требуемая производительность	20	9--	Степень открытия EXV A	Фактическое значение X8
6	5--	Требуемая производительность внутреннего блока	Действительно для главного блока	21	0--	Степень открытия EXV B	Фактическое значение X8
7	6--	Общая производительность внешнего блока (после корректировки)	Действительно для главного блока	22	1--	Давление конденсации	Фактическое значение X0.1МПа
8	7--	Режим производительности	0,2,3,4	23	2--	Количество внутренних блоков	Фактическое значение
9	8--	Фактическая эксплуатационная производительность внешнего блока	Требуемая производительность	24	3--	Количество внутренних блоков в работе	
10	9--	Скорость вентилятора	0,1,...,13	25	4--	Режим работы	0,1,2,3,4
11	0--	T2/T2B- средняя температура	Фактическое значение	26	5--	Режим контроля уровня шума	0,1,2
12	1--	T3-температура трубопровода	Фактическое значение	27	6--	Режим статического давления	0,1,2,3
13	2--	T4-температура наружного воздуха	Фактическое значение	28	7--	Последняя ошибка или код защиты	При отсутствии проблем отображается 00
14	3--	Температура на выходе из цифрового спирального компрессора	Фактическое значение	29	8--	--	Конец
15	4--	Температура на выходе из компрессора постоянной производительности №1	Фактическое значение				

Примечание:

- **Обычное отображение:** В режиме ожидания отображается количество внутренних блоков, которые могут сообщаться с внешним блоком. В режиме работы отображается процентная производительность цифрового компрессора.
- **Режим производительности:** 0--ВЫКЛ/ВЕНТИЛЯТОР, 2—охлаждение, 3—обогрев 4--ограниченное охлаждение
- **Скорость вентилятора:** 0- останов вентилятора, 1~13 последовательное увеличение скорости, 13 - максимальная скорость вентилятора.
- **Режим работы:** 0: приоритет обогрева, 1: приоритет охлаждения; 2: режим работы первого приоритета - внутренний блок 63#; режим работы второго приоритета – требование большей производительности; 3: отклик только на режим обогрева; 4: отклик только на режим охлаждения.
- **Режим контроля уровня шума:** 3: бесшумный режим отключен; 0: бесшумный ночной режим работы; 1: бесшумный режим работы; 2: Сверх бесшумный режим работы.

6.2. Подключение к клеммным разъемам

380 - 415 В 3Ф ~ 50 Гц



6.3. Электрические параметры внешних блоков

Произв. HP	Внешний блок				Электрический ток			Компрессор		Вентиляторы	
	Voltage	Hz	Min.	Max.	MCA	TOCA	MFA	MSC	RLA	KW	FLA
8HP	380	50	342	456	16	28	30	91.2	13.4+11.3	0.42	4.40
	400							86.7	12.7+10.7		
	415							83.6	12.2+10.3		
10HP	380	50	342	456	16	28	30	91.2	13.4+11.3	0.42	4.40
	400							86.7	12.7+10.7		
	415							83.6	12.2+10.3		
12HP	380	50	342	456	16	28	30	91.2	13.4+12.4	0.42	4.40
	400							86.7	12.7+11.8		
	415							83.6	12.2+11.4		
14HP	380	50	342	456	18	42	45	103.7	13.4+12.4*2	0.80	7.10
	400							98.5	12.7+11.8*2		
	415							94.9	12.2+11.4*2		
16HP	380	50	342	456	18	42	45	103.7	13.4+12.4*2	0.80	7.10
	400							98.5	12.7+11.8*2		
	415							94.9	12.2+11.4*2		
18HP	380	50	342	456	32	56	60	115.9	13.4*2+11.3*2	0.84	8.80
	400							110.1	12.7*2+10.7*2		
	415							106.1	12.2*2+10.3*2		
20HP	380	50	342	456	32	56	60	115.9	13.4*2+11.3*2	0.84	8.80
	400							110.1	12.7*2+10.7*2		
	415							106.1	12.2*2+10.3*2		
22HP	380	50	342	456	32	56	60	117.1	13.4*2+11.3+12.4	0.84	8.80
	400							111.2	12.7*2+10.7+11.8		
	415							107.2	12.2*2+10.3+11.4		
24HP	380	50	342	456	34	70	70	129.5	13.4*2+11.3+12.4*2	1.22	11.50
	400							123	12.7*2+10.7+11.8*2		
	415							118.6	12.2*2+10.3+11.4*2		
26HP	380	50	342	456	34	70	70	129.5	13.4*2+11.3+12.4*2	1.22	11.50
	400							123	12.7*2+10.7+11.8*2		
	415							118.6	12.2*2+10.3+11.4*2		
28HP	380	50	342	456	34	70	70	129.5	13.4*2+12.4*3	1.22	11.50
	400							123	12.7*2+11.8*3		
	415							118.6	12.2*2+11.4*3		
30HP	380	50	342	456	36	84	90	141.9	13.4*2+12.4*4	1.60	14.20
	400							134.8	12.7*2+11.8*4		
	415							129.9	12.2*2+11.4*4		
32HP	380	50	342	456	36	84	90	141.9	13.4*2+12.4*4	1.60	14.20
	400							134.8	12.7*2+11.8*4		
	415							129.9	12.2*2+11.4*4		
34HP	380	50	342	456	50	98	100	154.1	13.4*3+11.3*2+12.4*2	1.64	15.90
	400							146.4	12.7*3+10.7*2+11.8*2		
	415							141.1	12.2*3+10.3*2+11.4*2		
36HP	380	50	342	456	50	98	100	154.1	13.4*3+11.3*2+12.4*2	1.64	15.90
	400							146.4	12.7*3+10.7*2+11.8*2		
	415							141.1	12.2*3+10.3*2+11.4*2		
38HP	380	50	342	456	50	98	100	155.3	13.4*3+11.3+12.4*3	1.64	15.90
	400							147.5	12.7*3+10.7+11.8*3		
	415							142.2	12.2*3+10.3+11.4*3		
40HP	380	50	342	456	52	112	120	167.9	13.4*3+11.3+12.4*4	2.02	18.60
	400							159.3	12.7*3+10.7+11.8*4		
	415							153.5	12.2*3+10.3+11.4*4		

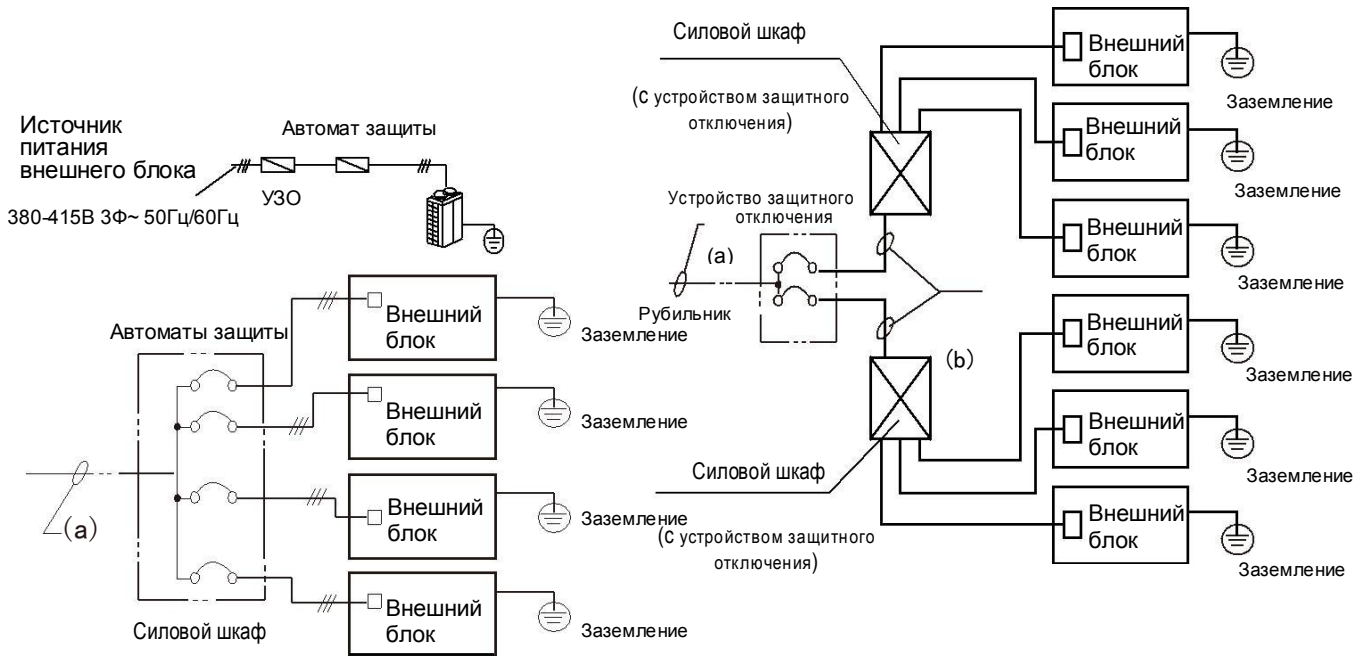
Произв. HP	Внешний блок				Электрический ток			Компрессор		Вентиляторы	
	Voltage	Hz	Min.	Max.	MCA	TOCA	MFA	MSC	RLA	KW	FLA
42HP	380	50	342	456	52	112	120	167.9	13.4*3+11.3+12.4*4	2.02	18.60
	400							159.3	12.7*3+10.7+11.8*4		
	415							153.5	12.2*3+10.3+11.4*4		
44HP	380	50	342	456	52	112	120	167.9	13.4*3+12.4+12.4*4	2.02	18.60
	400							159.3	12.7*3+11.8*5		
	415							153.5	12.2*3+11.4*5		
46HP	380	50	342	456	54	126	130	180.1	13.4*3+12.4*5	2.40	21.30
	400							171.1	12.7*3+11.8*6		
	415							164.9	12.2*3+11.4*6		
48HP	380	50	342	456	54	126	130	180.1	13.4*3+12.4*6	2.40	21.30
	400							171.1	12.7*3+11.8*6		
	415							164.9	12.2*3+11.4*6		
50HP	380	50	342	456	68	140	140	192.3	13.4*4+11.3*2+12.4*4	2.44	23.00
	400							182.7	12.7*4+10.7*2+11.8*4		
	415							176.1	12.2*4+10.3*2+11.4*4		
52HP	380	50	342	456	68	140	140	192.3	13.4*4+11.3*2+12.4*4	2.44	23.00
	400							182.7	12.7*4+10.7*2+11.8*4		
	415							176.1	12.2*4+10.3*2+11.4*4		
54HP	380	50	342	456	68	140	140	192.3	13.4*4+11.3+12.4*5	2.44	23.00
	400							182.7	12.7*4+10.7+11.8*5		
	415							176.1	12.2*4+10.3+11.4*5		
56HP	380	50	342	456	70	154	160	204.7	13.4*4+11.3+12.4*6	2.82	25.70
	400							194.5	12.7*4+10.7+11.8*6		
	415							187.5	12.2*4+10.3+11.4*6		
58HP	380	50	342	456	70	154	160	204.7	13.4*4+11.3+12.4*6	2.82	25.70
	400							194.5	12.7*4+10.7+11.8*6		
	415							187.5	12.2*4+10.3+11.4*6		
60HP	380	50	342	456	70	154	160	204.7	13.4*4+12.4*7	2.82	25.70
	400							194.5	12.7*4+11.8*7		
	415							187.5	12.2*4+11.4*7		
62HP	380	50	342	456	72	168	170	217.2	13.4*4+12.4*8	3.20	28.40
	400							206.3	12.7*4+11.8*8		
	415							198.8	12.2*4+11.4*8		
64HP	380	50	342	456	72	168	170	217.2	13.4*4+12.4*8	3.20	28.40
	400							206.3	12.7*4+11.8*8		
	415							198.8	12.2*4+11.4*8		

Примечание:

1. RLA измерен при следующих условиях
Температура в помещении: +27°C DB/19°C WB
Температура на улице: +35°C DB
2. TOCA: суммарный предельный ток для внешнего блока
3. MSC: стартовый ток каждого компрессора
4. Voltage range
Диапазон питающего напряжения, при котором допускается эксплуатация внешних блоков
5. Максимальное отклонение напряжения по фазам не должно превышать 2%
6. Выбирайте сечение проводника силового кабеля исходя из значений MCA или TOCA
7. MFA:используется для выбора защитного автомата и УЗО

MCA: Min. Current Amps. (A)
TOCA: Total Over-current Amps. (A)
MFA: Max. Fuse Amps. (A)
MSC: Max. Starting Amps. (A)
RLA: Rated Locked Amps. (A)
OFM:Outdoor Fan Motor.
FLA: Full Load Amps. (A)
KW: Rated Motor Output (KW)

6.4. Подключение питания к внешним и внутренним блокам



- Силовой кабель это главный кабель (а) соединяемый с силовым шкафом и электропроводкой, (b) между силовым шкафом и внешними блоками. Выберите сечение проводника в соответствии со следующими требованиями
- Сечение проводника главного кабеля (а)
Выбирается из расчета общей мощности внешнего блока в НР и с учетом данных таблицы 6.4.1
Например, в системе с внешними блоками:
(8 НР X 1 блок + 8 НР X 1 блок + 10 НР X 1 блок)
Итого: НР=26НР→(Таблица→сечение проводника=35 мм²(в пределах 50 м)
- Сечение проводника (b)
Зависит от количества внешних блоков. Если их меньше 5, то сечение такое же, как и у главного кабеля (а). Если их более 6, то потребуется 2 электрических силовых шкафа. В этом случае сечение проводника кабеля зависит от общей мощности внешних блоков в НР соединяющихся с каждым силовым шкафом, а также от данных таблицы 6.4.1.

Таблица 6.4.1.

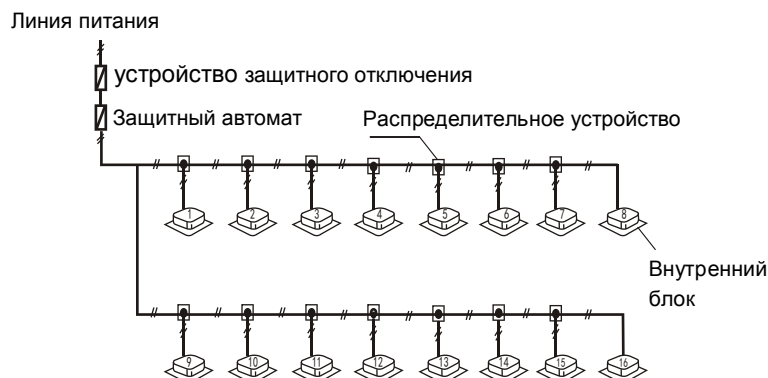
Общая производительность HP	<20м	<50м	Общая производительность HP	<20м	<50м
8	10	16	38	35	50
10	10	16	40	35	50
12	10	16	42	50	70
14	16	25	44	50	70
16	16	25	46	50	70
18	16	25	48	50	70
20	16	25	50	70	95
22	16	25	52	70	95
24	25	35	54	70	95
26	25	35	56	70	95
28	25	35	58	70	95
30	35	50	60	70	95
32	35	50	62	70	95
34	35	50	64	70	95
36	35	50			

Выбор защитного автомата в зависимости от производительности

Таблица 6.4.2.

Общая производительность HP	Защитный автомат (А)	Предохранитель (А)
10-14	40	35
15-18	63	45
19-28	80	65
29-36	80	75
37-47	120	100
48-50	150	120
51-64	200	175

Линия питания внутренних блоков



Внимание

- Выполните монтаж трубопроводов холодильного контура, линий связи между внутренними блоками и линий связи между внешними блоками в одной системе
- Источник питания должен быть одним и тем же для всех внутренних блоков в одной системе.

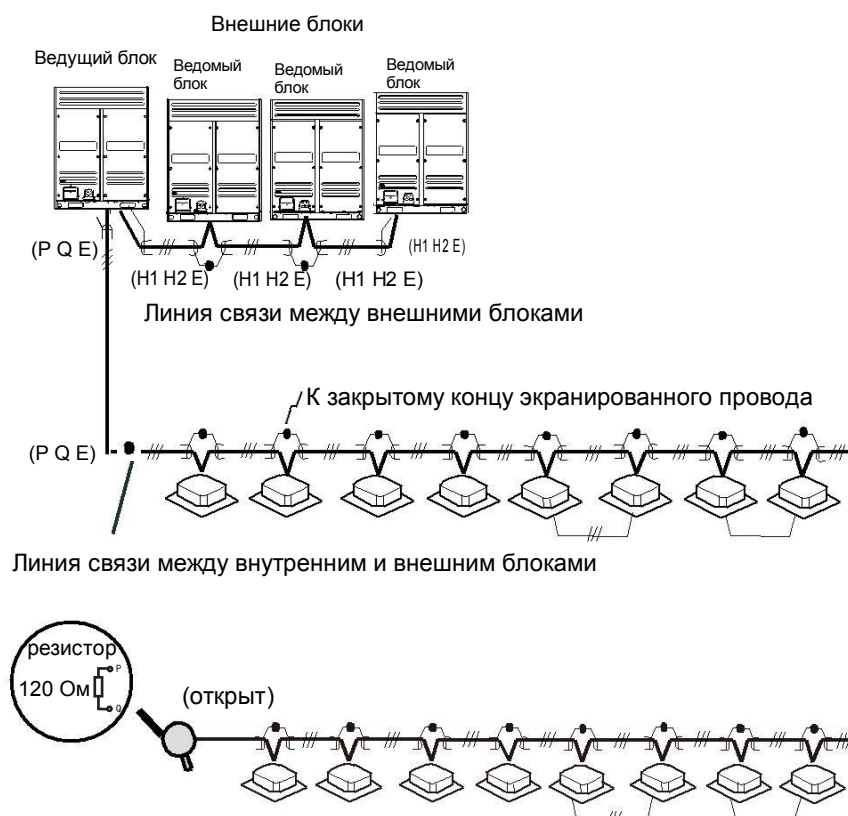
- Не размещайте линию связи и силовые провода в один кабель-канал. Соблюдайте расстояние между двумя кабель-каналами. (Если допустимая токовая нагрузка источника питания менее 10 А, расстояние должно быть более 300мм. Если допустимая токовая нагрузка источника питания менее 50 А, расстояние должно быть более 500 мм).
- Внимательно следите за адресацией внешних блоков, если подключаете их в параллельную многоблочную схему.

6.5. Подключение линии связи между внешним и внутренним блоком

- Кабель линии связи должен быть экранирован. Использование кабеля другого типа может привести к возникновению помех и вызвать ошибки в работе.
- Экранирование должно быть выполнено по обе стороны проводки. Экраны либо заземляются, либо соединяются друг с другом, прикрепляются к корпусу и выводятся на землю.
- Кабель линии связи не должны контактировать с трубопроводами холодильного контура и силовым кабелем. При параллельной укладке силового кабеля и управляющих проводов соблюдайте расстояние между ними более 300 мм во избежание возникновения помех.
- Проводка линии связи не должна образовывать замкнутую петлю.
- При соединении кабелей линии связи учитывайте их полярность.

Примечание: Экран кабеля должен быть заземлен на клемме внешнего блока.

Входящие и исходящие линии связи внутреннего блока имеют прямое соединение и не могут быть заземлены. Экраны последнего внутреннего блока образуют разомкнутую цепь.

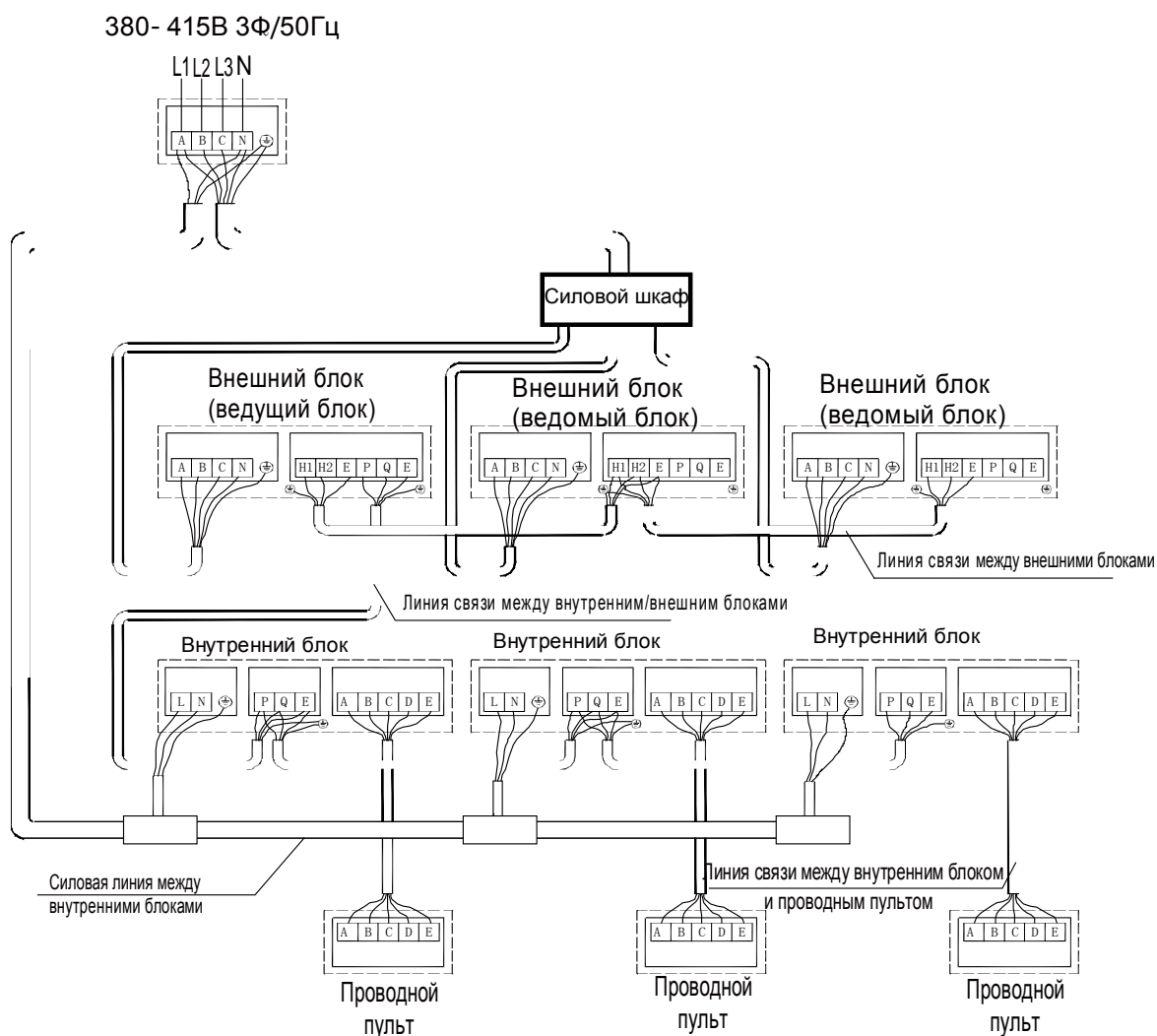


В качестве кабеля линии связи внутреннего/внешнего блока используется 3-х жильный экранированный провод ($\geq 0.75\text{мм}^2$), обладающий полярностью.

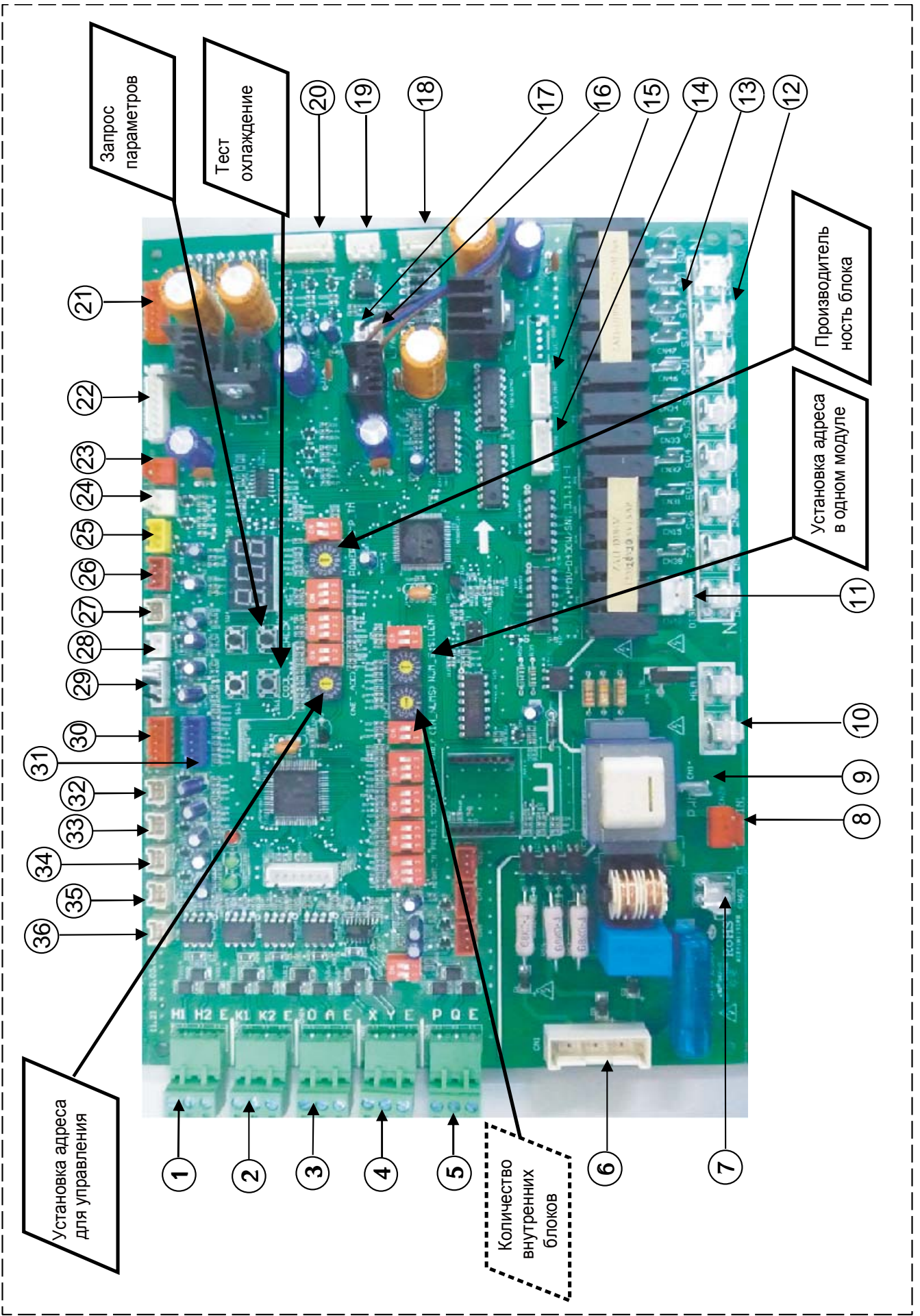
Необходимо учитывать это при подключении

Примечание: В конце схемы линий связи внутреннего блока предполагается подключение резистора между клеммой P и Q.

6.6. Пример подключения линии питания и связи между внешними и внутренними блоками.



6.7. Функции и настройки основной платы управления



Описание платы управления

Таблица 6.7.1.

№	Содержание	№	Содержание
1	Линия связи внешних блоков	19	Резерв
2	Центральное управление внешними блоками	20	Токовый трансформатор
3	Управление сетью	21	Разъем для питания платы вентилятора
4	Централизованное управление внутренними блоками	22	Резерв
5	Линия связи центрального управления внутренних блоков	23	Разъем входного сигнала, реле низкого давления
6	Датчик чередования фаз	24	Разъем входного сигнала, реле высокого давления
7	Источник питания фаза С	25	Разъем входного сигнала, контактный переключатель высокого давления
8	Входная цепь трансформатора №1	26	Резерв
9	Управление разгрузочным клапаном PWM	27	Резерв
10	Фаза	28	Резерв
11	Управляющий сигнал для цифрового компрессора, компрессора постоянной производительности №1.	29	Датчик температуры наружного воздуха и температуры конденсатора
12	Нейтраль	30	Разъем управления вентилятором постоянного тока
13	Фаза	31	Резерв
14	Разъем электронного расширительного вентиля А	32	Резерв
15	Разъем электронного расширительного вентиля В	33	Датчик температуры нагнетания компрессора постоянной производительности №2
16	Низкая скорость двигателя вентилятора переменного тока	34	Датчик температуры нагнетания компрессора постоянной производительности №1
17	Высокая скорость двигателя вентилятора переменного тока	35	Датчик температуры нагнетания цифрового спирального компрессора Digital Scroll
18	Выходная цепь трансформатора №1	36	Резерв

Функции DIP переключателей.

S1	
	Время запуска 5 минут
	Время запуска 12 минут (по умолчанию)

S2	
	Время работы в бесшумном ночном режиме 6ч/10ч (по умолчанию)
	Время работы в бесшумном ночном режиме 6ч/12ч
	Время работы в бесшумном ночном режиме 8ч/10ч
	Время работы в бесшумном ночном режиме 8ч/12ч

S3	
	Ночной бесшумный режим (по умолчанию)
	Бесшумный режим
	Сверх бесшумный режим
	Бесшумный режим отключен

S4	
	Внешнее статическое давление 0 Па (по умолчанию)
	Низкое внешнее статическое давление (резервное положение, требуется адаптация к техническим условиям клиента)
	Среднее внешнее статическое давление (резервное положение, требуется адаптация к техническим условиям клиента)
	Высокое внешнее статическое давление (резервное положение, требуется адаптация к техническим условиям клиента)

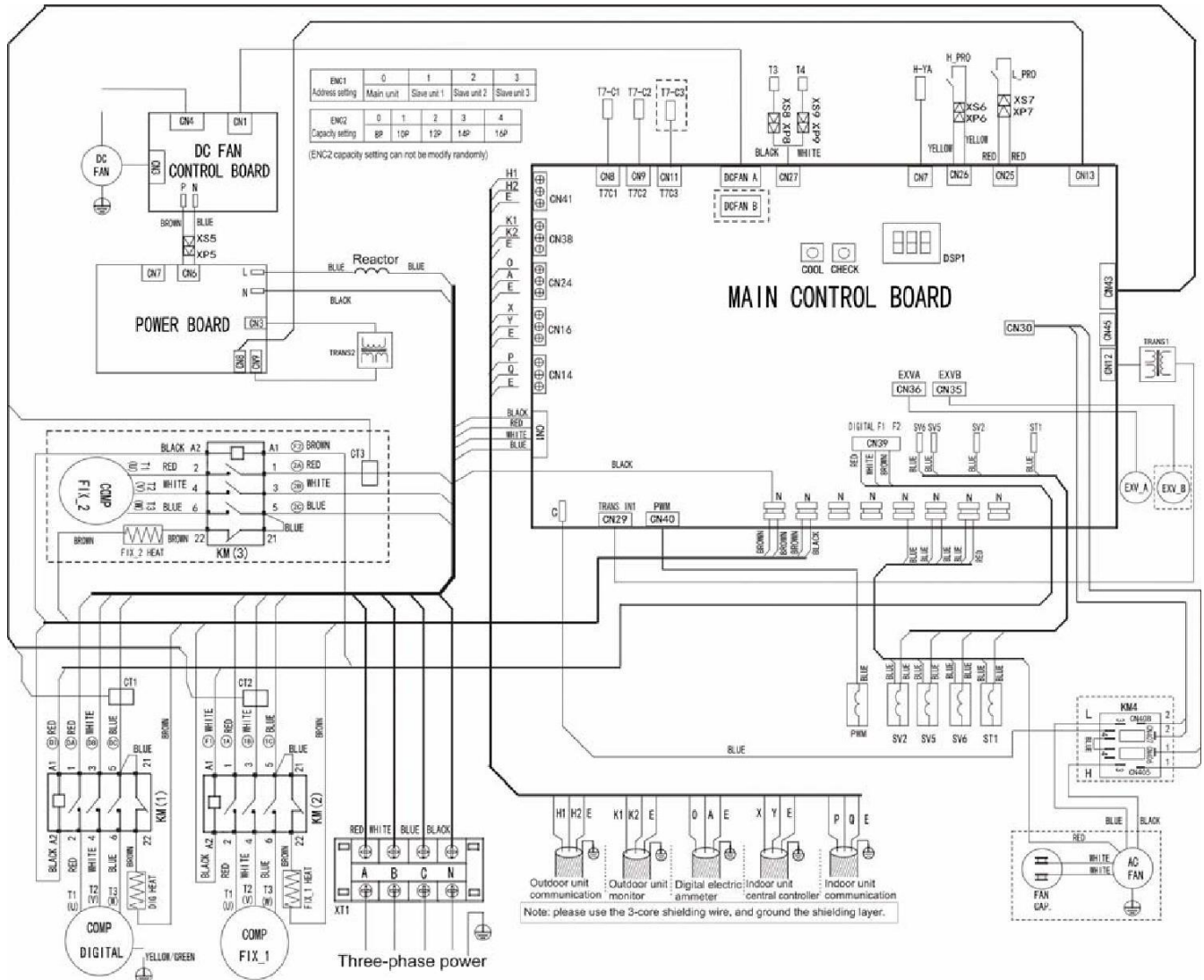
ENC3&S12		
		Установка количества внутренних блоков на 0 - 15
		Установка количества внутренних блоков на 16 - 31
		Установка количества внутренних блоков на 32 - 47
		Установка количества внутренних блоков на 33 - 63

S5	
	Режим приоритета обогрева (по умолчанию)
	Режим приоритета охлаждения
	Режим работы первого приоритета - внутренний блок 63#; Режим работы второго приоритета – требование большей производительности.
	Отклик только на режим обогрева
	Отклик только на режим охлаждения

ENC1	
	Установка адреса внешнего блока (от 0 до 3): 0: установка адреса для главного блока 1-3: установка адреса для ведомого блока
ENC2	
	Установка производительности для внешнего блока (от 0 до 4): 0:8HP; 1:10HP; 2:12HP; 3:14HP; 4:16HP
ENC4	
	Установка адреса сети (0~7) 0~7 расшифровывается как от 0 до 7

- **ENC1:** поворотный переключатель адреса внешнего блока. 0: главный внешний блок; 1-3: ведомый внешний блок.
- **ENC2:** поворотный переключатель производительности внешнего блока. 0: 8HP; 1: 10HP; 2: 12HP; 3: 14HP; 4: 16HP.
- **S12 & ENC3:** DIP и поворотный переключатели количества внутренних блоков.
- **ENC4:** поворотный переключатель сетевого адреса внешнего блока.
- **SW1:** клавиша тестового запуска в режиме охлаждения.
- **SW2:** клавиша запроса параметров.

Монтажная схема электропроводки внешнего блока



Код	Наименование	Код	Наименование
COMP (DIGITAL)	Цифровой компрессор	T4	Датчик температуры наружного воздуха
COMP FIX_1,2	Компрессор постоянной производительности	T7-C1	Датчик температуры нагнетания цифрового компрессора (наружная)
ST1	4-ходовой клапан	T7-C2, T7-C3	Датчик температуры нагнетания компрессора постоянной производительности
KM(1,2,3)	Контактор	CT1,2,3	Токовый трансформатор
KM4	Реле вентилятора	TRANS1,2	Силовой трансформатор
L-PRO	Реле низкого давления	SV2,5,6	Соленоидный клапан
H-PRO	Реле высокого давления	HEAT (DIG 1,2)	Нагреватель картера
EXV_A,B	Электронный расширительный вентиль	PWM	Разгрузочный клапан PWM
XS1-XS9	Клемма	H-YA	Датчик давления
XP1-XP9	Клемма	XT1	Клеммный зажим
T3	Датчик температуры на трубе конденсатора		

7. Ввод в эксплуатацию

Проверки и технический контроль перед введением в эксплуатацию

- Проверьте, чтобы трубопровод холодильного контура и линия связи внутренних и внешних блоков были подсоединены к одному холодильному контуру. В противном случае возникнут ошибки в работе.
- Напряжение электропитания в пределах $\pm 10\%$ от номинального напряжения.
- Проверьте, чтобы силовой провод и управляющий провод были правильно подсоединены.
- Проверьте, чтобы проводной пульт был правильно подсоединен.
- Перед включением в сеть проверьте каждую линию на отсутствие короткого замыкания.
- Убедитесь, чтобы все блоки с хладагентом R410A прошли испытания на герметичность под давлением азота 40кг/см^2 в течение 24 часов.
- Убедитесь, чтобы до наладки системы, была проведена вакуумное осушение и заполнение холодильного контура в соответствии с требованиями.

Подготовительные работы перед наладкой оборудования

- Рассчитайте дополнительный объем хладагента для каждого набора блоков в соответствии с фактической длиной жидкостной линии.
- Подготовьте требуемый хладагент.
- Подготовьте схему системы, схему трубопроводов системы и монтажную схему кабеля линии связи
- Внесите установочный код адреса в схему системы.
- Заранее включите электропитание внешнего блока и оставьте оборудование подключенным к сети на более чем 12 часов, чтобы нагреватель испарил хладагент в компрессоре.
- Полностью откройте запорный шаровый кран газовой линии, сервисный вентиль жидкостной линии, уравнильный клапан масла и уравнильный клапан воздуха. Неполное открытие указанных клапанов может привести к повреждениям блока.
- Проверьте правильность чередования фаз электропитания внешнего блока.
- Значения всех поворотных переключателей внутренних и внешних блоков были установлены в соответствии с Техническими Требованиями к Продукции.

Введите название подсоединенной системы

Чтобы быстро идентифицировать подсоединенные системы среди нескольких внутренних и внешних блоков, выберите названия для каждой системы и введите их в строку названия на панели электронного пульта управления внешнего блока.

Модель (внутр. блок)	
Название помещения Например : Внутр. блок (А) первой системы на втором этаже записан как -2F-1A	

Соблюдение осторожности при утечке хладагента

- В данной установке кондиционирования воздуха используется безопасный негорючий хладагент R410a.
- Площадь помещения, в котором работает кондиционер, должна быть достаточно большой, чтобы в случае утечки концентрация хладагента не достигла критического уровня. Кроме того, это обеспечит дополнительное время для принятия необходимых мер.
- Критический уровень концентрации хладагента R410a: 0.3 [кг/м³] (Критический уровень концентрации: максимальная концентрация хладагента без ущерба для здоровья человека)
- Рассчитайте критический уровень концентрации, следуя нижеуказанным инструкциям, и примите необходимые меры.
 1. Рассчитайте количество хладагента для заряда системы (A [кг])
 2. Общее количество хладагента в холодильном контуре = заправленное количество хладагента во внешнем блоке (строка данных) + дополнительная заправка для трубопроводов внутренних блоков.
 3. Рассчитайте объем помещения (B [м³]) (как минимальный объем)
 4. Рассчитайте концентрацию хладагента.
$$\frac{A \text{ кг}}{B \text{ м}^3} \leq \text{критический уровень концентрации } 0.3 \text{ кг/м}^3$$
- Примите соответствующие меры, если концентрация хладагента слишком высокая.
- 5. Установите механический вентилятор, чтобы уменьшить уровень концентрации хладагента (Регулярная вентиляция).
- 6. Установите датчик с аварийным сигналом утечки, подключенный к механическому вентилятору, если регулярная вентиляция невозможна.



Допуск к объектам
капитального
строительства



Член Ассоциации
индустрии
климата

Центральный офис

АДРЕС: 125363, Строительный пр., д 7А, к. 39, стр 2

ОТДЕЛ ПРОДАЖ: 8 495 649-39-09

ГОРЯЧАЯ ЛИНИЯ: 8 800 333-39-09 (круглосуточно)

E-MAIL: info@iclim.ru

WWW: <https://iclim.ru/>